

РОССИЙСКИЙ РЕЧНОЙ РЕГИСТР

ПРАВИЛА КЛАССИФИКАЦИИ И ПОСТРОЙКИ СУДОВ (ПКПС)



Москва 2015

Российский Речной Регистр. Правила классификации и постройки судов (ПКПС).

Правила классификации и постройки судов (ПКПС) утверждены приказом федерального автономного учреждения «Российский Речной Регистр» от 09.09.2015 № 35-п и введены в действие приказом федерального автономного учреждения «Российский Речной Регистр» от 11.07.2016 № 27-п с 19.07.2016.

Настоящее переиздание Правил классификации и постройки судов (ПКПС) включает в себя изменения и дополнения, утвержденные следующими приказами федерального автономного учреждения «Российский Речной Регистр»:

- от 20.07.2016 № 32-п. Введены в действие с 23.07.2016;
- от 09.08.2016 № 42-п. Введены в действие с 09.08.2016;
- от 09.09.2016 № 50-п (об Извещении № 1). Введены в действие с 09.09.2016;
- от 07.11.2016 № 78-п. Введены в действие с 07.11.2016;
- от 27.12.2016 № 100-п. Введены в действие с 27.12.2016;
- от 09.03.2017 № 24-п (об Извещении № 2). Введены в действие с 15.03.2017;
- от 11.04.2017 № 38-п (об Извещении № 3). Введены в действие с 17.04.2017;
- от 14.08.2017 № 65-п (об Извещении № 4). Введены в действие с 20.08.2017;
- от 15.11.2017 № 77-п (об Извещении № 5). Введены в действие с 21.11.2017.

Ответственный за выпуск — Н. А. Ефремов

Оригинал-макет — Е. Л. Багров

Никакая часть настоящего издания не может для целей продажи воспроизводиться, закладываться в поисковую систему или передаваться в любой форме или любыми средствами, включая электронные, механические, фотокопировальные или иные средства, без получения предварительного письменного разрешения федерального автономного учреждения «Российский Речной Регистр».

СОДЕРЖАНИЕ

Часть 0		3 Конструкция корпуса водоизмещающих судов из алюминиевых сплавов	
КЛАССИФИКАЦИЯ			
1 Общие положения	24	3.1 Общие требования.....	157
2 Основные термины	26	3.2 Материал и минимальные толщины связей корпуса.....	157
3 Класс судна и формула класса	34	3.3 Определение размеров прочных элементов корпуса.....	157
4 Документы Речного Регистра	36	3.4 Допускаемые напряжения.....	160
5 Требования к судам	36	3.5 Сварные соединения.....	160
6 Перечень внутренних водных бассейнов для установления в зависимости от их разряда районов и условий плавания судов с классом Российского Речного Регистра	37	4 Конструкция корпуса катамаранов	
7 Перечень морских бассейнов для установления районов и сезонов плавания судов с классом Российского Речного Регистра	43	4.1 Общие требования.....	162
		4.2 Расчеты общей продольной прочности.....	163
		4.3 Расчеты прочности соединительной конструкции.....	164
		4.4 Конструирование корпуса судна....	165
Часть I		5 Конструкция корпуса судов на подводных крыльях	
КОРПУС И ЕГО ОБОРУДОВАНИЕ			
1 Общие положения			
1.1 Область распространения.....	52	5.1 Общие требования.....	169
1.2 Термины и их определения.....	52	5.2 Расчеты общей прочности и устойчивости.....	170
2 Конструкция и прочность стального корпуса		5.3 Расчеты местной прочности.....	173
2.1 Общие требования.....	54	5.4 Расчеты прочности крыльевых устройств.....	176
2.2 Расчеты прочности и устойчивости..	56	5.5 Нормы допускаемых напряжений и минимальные толщины.....	177
2.3 Конструирование корпуса судна....	91	5.6 Расчеты и нормы вибрации.....	177
2.4 Расположение, размеры и конструкция отдельных связей корпуса.	103	6 Конструкция корпуса судов на воздушной подушке	
2.5 Дополнительные требования к отдельным типам судов.....	131	6.1 Общие требования.....	179
2.6 Вибрационная прочность.....	149	6.2 Расчеты прочности и устойчивости..	180
		6.3 Конструирование корпуса.....	188
		6.4 Вибрационная прочность и нормы вибрации корпуса.....	188

- 6.5 Требования к конструкции и нормы прочности гибких ограждений воздушной подушки 190

7 Конструкция железобетонного корпуса

- 7.1 Общие требования 193
 7.2 Конструирование корпуса и надстройки 193
 7.3 Расчеты и нормы прочности 199
 7.4 Конструирование и расчет корпуса из предварительно напряженного железобетона 215

8 Конструкция корпуса из стеклопластика

- 8.1 Общие требования 218
 8.2 Конструирование связей 218
 8.3 Расчеты прочности и устойчивости 221

9 Оборудование помещений

- 9.1 Общие требования 225
 9.2 Проходы, двери, трапы 225
 9.3 Иллюминаторы 226
 9.4 Рулевая рубка 227
 9.5 Жилые и служебные помещения.. 228
 9.6 Зрительные залы и помещения для мультимедийных презентаций . 228
 9.7 Помещения для производства электрогазосварочных работ и хранения баллонов 229
 9.8 Помещения камбузов 229
 9.9 Сауны 229

10 Ограждения, поручни, переходные мостики, сходные трапы

- 10.1 Общие требования 230
 10.2 Фальшборг 231
 10.3 Леерное ограждение 231
 10.4 Поручни, переходные мостики, сходные трапы 232
 10.5 Места для пассажиров на скоростных судах 232

Приложения

- 1 Методика расчета прочности соединительных конструкций корпусов катамаранов 233

Часть II

ОСТОЙЧИВОСТЬ. НЕПОТОПЛЯЕМОСТЬ. НАДВОДНЫЙ БОРТ. МАНЕВРЕННОСТЬ

1 Общие положения

- 1.1 Область распространения 242
 1.2 Термины и определения 242
 1.3 Общие требования 245
 1.4 Диаграммы остойчивости 247
 1.5 Информация об остойчивости и непотопляемости 247
 1.6 Опыт кренования 248
 1.7 Условия достаточной остойчивости 248
 1.8 Средство контроля остойчивости.. 249

2 Общие требования к остойчивости

- 2.1 Основной критерий остойчивости 250
 2.2 Кренящий момент от динамического действия ветра 251
 2.3 Предельно допустимый момент при проверке остойчивости по основному критерию 253
 2.4 Расчетные условные амплитуды качки 255
 2.5 Требования к характеристикам диаграмм статической остойчивости 259

3 Дополнительные требования к остойчивости судов различных типов

- 3.1 Пассажирские и иные суда, перевозящие людей 261
 3.2 Грузовые суда 263
 3.3 Буксирные суда 266
 3.4 Промысловые суда 269
 3.5 Плавающие краны, суда технического флота, перегружатели 269
 3.6 Суда на подводных крыльях 270
 3.7 Суда на воздушной подушке 271
 3.8 Быстроходные водоизмещающие суда 274
 3.9 Катамараны 274

4 Непотопляемость		3	Расчет условных кренящих моментов при перевозке зерна на-сыпью	320
4.1	Общие требования	4	Требования к натурным испытаниям и экспериментальным данным при обосновании остойчивости судов на воздушной подушке.....	324
4.2	Требования к аварийной посадке и остойчивости при затоплении отсеков	5	Расчет маневренности и проведение натурных маневренных испытаний судов внутреннего и смешанного плавания	325
4.3	Требования к делению на отсеки, аварийной посадке и остойчивости при затоплении отсеков пассажирских судов класса «М-СП»			
5 Надводный борт и грузовая марка				
5.1	Общие требования			285
5.2	Порядок нанесения грузовой марки для судов внутреннего плавания.....			285
5.3	Грузовая марка судов смешанного (река – море) плавания.....			287
5.4	Минимальная высота надводного борта.....			289
5.5	Седловатость, бак и ют.....			292
5.6	Устройство отверстий и комингсов			293
6 Маневренность судов				
6.1	Область распространения.....	1.1	Область распространения	348
6.2	Определения и пояснения	1.2	Термины и их определения	348
6.3	Общие требования к нормированию маневренности	1.3	Планы противопожарной защиты	353
6.4	Таблица маневренности	1.4	Классификация взрывоопасных зон и пространств.....	353
6.5	Поворотливость.....			
6.6	Устойчивость на курсе.....			
6.7	Управляемость при неработающих двигателях.....	2 Конструктивная противопожарная защита		
6.8	Способность судна к экстремному торможению	2.1	Подразделение материалов по горючести, распространению пламени и воспламеняемости	355
6.9	Управляемость при ветре	2.2	Требования к материалам.....	356
6.10	Натурные испытания.....	2.3	Использование горючих материалов	357
		2.4	Трапы, шахты. Требования по ограничению тяги, проникновению дыма и пламени	358
		2.5	Хранение пожароопасных материалов, помещения для электро-сварки и сауны	359
		2.6	Требования к конструктивной противопожарной защите судов разных типов.....	362
		2.7	Конструктивная противопожарная защита судов класса «М-СП»	367
Приложения				
1	Указания по составлению Информации об остойчивости и непотопляемости судна	3 Системы пожаротушения		
2	Инструкция по определению положения центра тяжести судна из опыта (инструкция по кренованию судна)	3.1	Общие указания	376
		3.2	Станции пожаротушения	381
		3.3	Система водотушения	382
		3.4	Спринклерная система.....	387
		3.5	Система водораспыления.....	389

3.6	Системы водяного орошения и водяных завес	390
3.7	Система пенотушения	391
3.8	Система газового тушения	394
3.9	Аэрозольная система пожаротушения	397
3.10	Система тушения инертными газами	399
3.11	Дополнительные требования к пассажирским судам	399
3.12	Дополнительные требования к системам пожаротушения и противопожарной защите нефтеналивных и обслуживающих их судов...	399
3.13	Системы и станции пожаротушения судов длиной менее 25 м	402
3.14	Стационарные системы пожаротушения местного применения внутри машинных помещений	403
3.15	Дополнительные требования к плавучим объектам	404

4 Дополнительные требования пожарной безопасности к оборудованию и системам бытового и общесудового назначения

4.1	Размещение и оборудование камбузов	406
4.2	Устройство систем отопления	407
4.3	Судовые бытовые установки, работающие на сжатом и сжиженном природном газе	408
4.4	Освещение	412

5 Пожарная сигнализация

5.1	Общие требования	413
-----	------------------------	-----

6 Противопожарное снабжение, запасные части и инструмент

6.1	Противопожарное снабжение	415
6.2	Запасные части и инструмент	421

7 Аварийные дыхательные устройства

7.1	Общие требования	423
7.2	Размещение аварийных дыхательных устройств	423

Часть IV

ЭНЕРГЕТИЧЕСКАЯ УСТАНОВКА И СИСТЕМЫ

1 Общие положения

1.1	Область распространения	426
1.2	Термины и их определения	426
1.3	Работа при кренах и дифферентах	428
1.4	Устройства управления	428
1.5	Посты управления	429
1.6	Средства связи	429
1.7	Контрольно-измерительные приборы и сигнализация	430
1.8	Машинные помещения	430
1.9	Расположение объектов энергетической установки	432
1.10	Установка двигателей, котлов и оборудования	433
1.11	Использование бензиновых двигателей	434
1.12	Обеспечение скорости движения судна	435

2 Двигатели внутреннего сгорания

2.1	Область распространения и материалы	436
2.2	Контроль деталей	437
2.3	Общие технические требования	437
2.4	Остов	438
2.5	Коленчатый вал	439
2.6	Наддув и воздухообеспечение	440
2.7	Топливная аппаратура	440
2.8	Смазывание	441
2.9	Охлаждение	441
2.10	Пусковые устройства	441
2.11	Газовыпуск	441
2.12	Управление и регулирование	442
2.13	Контрольно-измерительные приборы	443
2.14	Бензиновые двигатели	444
2.15	Дополнительные требования к двигателям, работа которых допускается на различных сортах топлива	444

3 Валопроводы		7.3	Материалы и сварка	471	
3.1	Общие требования, материалы, испытания.....	446	7.4	Общие требования	472
3.2	Определение размеров валов	447	7.5	Компрессоры воздушные с приводом от источника энергии. Общие требования	472
3.3	Защита от коррозии	448	7.6	Коленчатые валы компрессоров воздушных с приводом от источника энергии	473
3.4	Отверстия и вырезы в валах.....	448	7.7	Насосы	474
3.5	Конструктивное оформление валопровода	449	7.8	Вентиляторы.....	475
3.6	Бесшпоночные соединения гребного винта и муфт валопровода ...	451	7.9	Требования к вентиляторам помещений грузовых насосов нефтеналивных судов.....	476
3.7	Тормозные устройства	453	7.10	Сепараторы центробежные	476
4 Передачи, разобщительные и упругие муфты			8 Котлы, теплообменные аппараты и сосуды под давлением		
4.1	Общие положения.....	454	8.1	Общие требования	478
4.2	Материалы и сварка	454	8.2	Разделение на классы.....	479
4.3	Общие требования	455	8.3	Материалы, сварка и термическая обработка	479
4.4	Зубчатые передачи	456	8.4	Испытания.....	481
4.5	Зубчатые муфты	457	8.5	Конструкция котлов	481
4.6	Упругие муфты.....	458	8.6	Общие требования к арматуре.....	485
4.7	Разобщительные муфты	458	8.7	Водоуказательные приборы	485
5 Двигатели			8.8	Низший уровень воды и высшая точка поверхности нагрева	487
5.1	Общие требования	459	8.9	Манометры и термометры	487
5.2	Материалы, испытания и сварка ...	459	8.10	Предохранительные клапаны	488
5.3	Проектирование гребных винтов ..	460	8.11	Разобщительные клапаны	489
5.4	Балансировка гребных винтов.....	462	8.12	Клапаны продувания.....	489
5.5	Гидравлический привод механизма изменения шага крыльчатых двигателей	462	8.13	Клапаны отбора проб котловой воды.....	489
5.6	Требования к водометным и крыльчатым двигателям и винто-рулевым колонкам	463	8.14	Клапаны для удаления воздуха.....	490
6 Крутильные колебания			8.15	Управление, регулирование, сигнализация и защита котлов	490
6.1	Общие требования	464	8.16	Топочные устройства котлов, работающих на жидком топливе ...	490
6.2	Допускаемые напряжения и моменты	466	8.17	Теплообменные аппараты и сосуды под давлением	492
6.3	Измерение параметров крутильных колебаний	468	8.18	Специальные требования к теплообменным аппаратам и сосудам под давлением.....	493
6.4	Запретные зоны частот вращения... ..	469	8.19	Расчеты на прочность.....	495
7 Компрессоры, насосы, вентиляторы и сепараторы			8.20	Котлы с высокотемпературными органическими теплоносителями... ..	495
7.1	Область распространения.....	471			
7.2	Контроль деталей и испытания ...	471			

9 Холодильные установки

9.1	Область распространения.....	497
9.2	Общие технические требования ...	497
9.3	Холодильные агенты и расчетные давления.....	497
9.4	Холодопроизводительность и состав оборудования	498
9.5	Материалы	499
9.6	Электрическое оборудование.....	500
9.7	Отделение холодильных машин ...	500
9.8	Помещения для хранения запа- сов холодильного агента.....	501
9.9	Охлаждаемые грузовые помещения	501
9.10	Морозильные и охлаждающие камеры.....	502
9.11	Помещения с технологическим оборудованием.....	502
9.12	Компрессоры, насосы, вентиля- торы.....	503
9.13	Теплообменные аппараты и сосу- ды под давлением.....	503
9.14	Воздухоохладители	504
9.15	Арматура и предохранительные клапаны.....	504
9.16	Трубопроводы.....	504
9.17	Контрольно-измерительные при- боры.....	505
9.18	Устройства автоматизации	505
9.19	Изоляция охлаждаемых помеще- ний.....	506
9.20	Изоляция трубопроводов	507

10 Системы

10.1	Общие положения.....	508
10.2	Трубопроводы.....	509
10.3	Путевая арматура	521
10.4	Кингстонные и ледовые ящики. Донная и бортовая арматура. От- верстия в наружной обшивке	522
10.5	Прокладка трубопроводов.....	524
10.6	Гидравлические испытания	526
10.7	Осушительная система	526
10.8	Балластная система.....	532
10.9	Система жидких грузов нефтена- ливных судов	532
10.10	Системы воздушных, газоотвод- ных, переливных и измеритель- ных трубопроводов	535

10.11	Газовыпускная система.....	540
10.12	Система вентиляции.....	541
10.13	Топливная система	548
10.14	Масляная система.....	552
10.15	Система охлаждения.....	553
10.16	Система сжатого воздуха.....	555
10.17	Система питательной воды кот- лов	556
10.18	Паропроводы и трубопроводы продувания	557
10.19	Системы с высокотемператур- ными органическими теплоно- сителями	558
10.20	Система выдачи паров груза.....	560
10.21	Система инертных газов нефте- наливных судов	561

11 Автоматизация

11.1	Область распространения. Тер- мины и их определения	563
11.2	Общие требования	564
11.3	Питание	566
11.4	Системы управления, аварийно- предупредительной сигнализа- ции, защиты и индикации	567
11.5	Общие требования к объему ав- томатизации.....	569
11.6	Пропульсивная установка	574
11.7	Первичные двигатели генератор- ных агрегатов.....	576
11.8	Топливные системы.....	577
11.9	Системы охлаждения, смазыва- ния и сжатого воздуха	577
11.10	Котлы.....	578
11.11	Общесудовые системы	579
11.12	Оборудование рулевой рубки	579
11.13	Оборудование ЦПУ с постоян- ной вахтой	582
11.14	Система индикации, АПС и защиты судов с винто-рулевыми колонками и подруливающими устройствами.....	583
11.15	Требования к компьютерам и компьютерным системам	583
11.16	Требования к программируе- мым электронным системам	586

12 Вибрация судовых технических средств и оборудования	3.7 Якорные цепи и комплектующие их детали	623
12.1 Учет вибрации судовых технических средств и оборудования на стадии проектирования судна.....		588
12.2 Нормирование вибрации судовых технических средств и оборудования при постройке судна и его эксплуатации		589
Часть V		
СУДОВЫЕ УСТРОЙСТВА И СНАБЖЕНИЕ		
1 Общие положения		
1.1 Область распространения		594
1.2 Термины и их определения		594
1.3 Условия эксплуатации.....		598
1.4 Материалы.....		598
1.5 Стальные, растительные и синтетические канаты.....		599
1.6 Требования к палубным механизмам		601
1.7 Характеристика снабжения		603
2 Рулевое устройство		
2.1 Общие требования.....		604
2.2 Руль и насадка		604
2.3 Баллер и рудерпис		606
2.4 Рулевые приводы		610
2.5 Подруливающее устройство.....		613
2.6 Управление винто-рулевыми колонками, водометными и крыльчатými движителями		613
3 Якорное устройство		
3.1 Общие требования.....		615
3.2 Снабжение якорями, якорными цепями и канатами		615
3.3 Якорное устройство толкаемых составов		620
3.4 Устройства для крепления якорей, якорных цепей и канатов		621
3.5 Якорные механизмы.....		621
3.6 Устройство дистанционной отдачи якоря.....		623
3.7 Якорные цепи и комплектующие их детали		623
4 Швартовное устройство		
4.1 Общие положения		626
4.2 Швартовное оборудование		626
4.3 Швартовные механизмы.....		626
4.4 Швартовные канаты.....		627
5 Буксирное и сцепное устройства		
5.1 Буксирное устройство		629
5.2 Буксирные лебедки		630
5.3 Буксирные гаки		630
5.4 Буксирное оборудование		631
5.5 Буксирные канаты.....		632
5.6 Сцепные устройства		632
5.7 Счальные устройства.....		636
6 Грузоподъемные устройства		
6.1 Общие положения		640
6.2 Общие технические требования....		640
6.3 Материалы, термическая обработка и сварка.....		644
6.4 Нормы расчета, расчетные нагрузки и напряжения		645
6.5 Допускаемые напряжения, запасы прочности и устойчивости		648
6.6 Расчет на прочность механизмов грузоподъемных устройств		651
6.7 Общие требования к кранам		652
6.8 Устройства безопасности кранов...		652
6.9 Механизмы кранов.....		653
6.10 Передвижение кранов.....		653
6.11 Противовесы и металлоконструкции кранов		654
6.12 Кабины управления кранов.....		654
6.13 Верхние строения шлюпочных кранов. Краны на шлюпочных доках.....		655
6.14 Детали кранов.....		656
6.15 Судовые лифты.....		657
6.16 Судовые стрелы		657
6.17 Документы и маркировка		657
7 Перемещающиеся по высоте рулевые рубки		
7.1 Общие положения		660

- 7.2 Технические требования к конструкции подъема и опускания 660
- 7.3 Технические требования к приводу подъемного устройства..... 660

8 Спасательные средства

- 8.1 Общие требования..... 662
- 8.2 Нормы снабжения коллективными спасательными средствами 663
- 8.3 Нормы снабжения индивидуальными спасательными средствами .. 667
- 8.4 Спасательные шлюпки..... 668
- 8.5 Спасательные плоты..... 677
- 8.6 Требования к дежурным шлюпкам..... 680
- 8.7 Спасательные приборы 682
- 8.8 Спасательные круги, жилеты и гидротермокостюмы 682
- 8.9 Спусковые устройства..... 685
- 8.10 Размещение спасательных средств на судах..... 687

9 Сигнальные средства

- 9.1 Общие положения 689
- 9.2 Нормы снабжения сигнально-отличительными фонарями и дневными сигналами..... 689
- 9.3 Нормы снабжения сигнальными пиротехническими средствами..... 691
- 9.4 Нормы снабжения сигнальными звуковыми средствами 692
- 9.5 Навигационные и технические требования к сигнально-отличительным фонарям и дневным сигналам..... 692
- 9.6 Требования к сигнальным пиротехническим средствам 698
- 9.7 Требования к сигнальным звуковым средствам..... 698
- 9.8 Общие указания к установке сигнальных средств..... 699
- 9.9 Установка топовых фонарей и фонарей маневроуказания 700
- 9.10 Установка бортовых отличительных фонарей..... 701
- 9.11 Установка кормовых и буксировочных фонарей..... 701

- 9.12 Установка круговых и бортовых стояночных фонарей..... 702
- 9.13 Установка светоимпульсных (световых) отмашек..... 702
- 9.14 Установка круговых фонарей на рыболовных судах..... 702
- 9.15 Установка сигнально-отличительных фонарей на несамоходных судах и судах технического флота 703
- 9.16 Установка сигнальных звуковых средств 703
- 9.17 Хранение запасных и переносных сигнальных средств на судах 703

10 Навигационное снабжение

- 10.1 Общие положения 705
- 10.2 Нормы навигационного снабжения 705

11 Аварийное снабжение

- 11.1 Общие положения 706
- 11.2 Нормы аварийного снабжения судов 706
- 11.3 Пластыри..... 709
- 11.4 Размещение аварийного снабжения 710
- 11.5 Маркировка..... 711

12 Оборудование рулевой рубки

- 12.1 Общие требования..... 712

13 Дополнительное снабжение судна

- 13.1 Общие требования..... 712

14 Штормтрапы судов классов «М-СП», «М-ПР» и «О-ПР»

- 14.1 Общие требования..... 713

Приложения

- 1 Методика расчета гидродинамических нагрузок, изгибающих моментов, перерезывающих сил и опорных реакций, действующих в системе «баллер – руль» 714

2	Испытания якорных цепей и комплекующих их деталей	718
---	---	-----

Часть VI

ЭЛЕКТРИЧЕСКОЕ ОБОРУДОВАНИЕ

1 Общие положения

1.1	Область распространения.....	724
1.2	Документация.....	724

2 Общие требования

2.1	Термины и их определения.....	725
2.2	Условия эксплуатации.....	726
2.3	Требования к конструкции	727
2.4	Материалы	727
2.5	Соединения токоведущих частей .	728
2.6	Защитное заземление.....	729
2.7	Электромагнитная совместимость	731
2.8	Размещение электрического оборудования.....	734
2.9	Специальные электрические помещения.....	734
2.10	Взрывозащищенное электрическое оборудование	735
2.11	Дополнительные требования к установке электрического оборудования в малых помещениях .	737

3 Основные источники электрической энергии

3.1	Количество и мощность основных источников электрической энергии.....	738
3.2	Аккумуляторная батарея как основной источник электрической энергии.....	738
3.3	Привод генераторов.....	739
3.4	Регулирование напряжения генераторов переменного тока.....	739
3.5	Регулирование напряжения генераторов постоянного тока	740
3.6	Распределение нагрузки при параллельной работе генераторов	740
3.7	Автоматизация электростанций....	741

4 Аварийные электрические установки

4.1	Общие требования	742
-----	------------------------	-----

4.2	Аварийные источники электрической энергии.....	742
4.3	Помещения аварийных источников электрической энергии	743
4.4	Распределение электрической энергии от аварийных источников	744
4.5	Аварийные потребители электрической энергии.....	744

5 Распределение электрической энергии

5.1	Системы распределения	747
5.2	Допустимые напряжения и частота	748
5.3	Питание ответственных устройств.....	748
5.4	Питание электрических потребителей толкаемых барж	749
5.5	Питание от внешнего источника ..	750
5.6	Подача электроэнергии на другие суда.....	750

6 Распределительные устройства, электрические аппараты, трансформаторы

6.1	Конструкция распределительных щитов	751
6.2	Электрические аппараты. Общие требования	753
6.3	Электрические аппараты с машинным приводом	754
6.4	Выбор электрических аппаратов ..	755
6.5	Электроизмерительные приборы ..	755
6.6	Установка аппаратов и измерительных приборов	756
6.7	Защитные устройства	757
6.8	Размещение распределительных щитов	758
6.9	Силовые статические преобразователи	758
6.10	Трансформаторы	759
6.11	Источники бесперебойного питания	760

7 Электрические машины и приводы

7.1	Общие требования	762
7.2	Электрические машины	762

7.3	Блокировки электрических приводов. Коммутационная аппаратура	764	10.3	Выключатели в цепях освещения ..	778
7.4	Отключающие устройства безопасности.....	764	10.4	Штепсельные соединения.....	778
7.5	Электрический привод рулевых устройств.....	765	10.5	Сеть переносного освещения	779
7.6	Электрический привод якорных и швартовых механизмов.....	766	10.6	Светильники тлеющего разряда	779
7.7	Электрический привод шпиончных лебедок	767	10.7	Сигнально-отличительные фонари.....	779
7.8	Электрический привод насосов и вентиляторов	767	10.8	Прожекторы	780
7.9	Электрический привод и электрическое оборудование грузоподъемных устройств.....	767	11 Внутренняя связь и сигнализация		
7.10	Электрический привод устройства для подъема рулевой рубки	768	11.1	Машинные электрические телеграфы	782
7.11	Электромагнитные тормоза	768	11.2	Служебная внутренняя связь.....	782
7.12	Электрический привод водонепроницаемых и противопожарных дверей	768	11.3	Авральная сигнализация	783
8 Аккумуляторы			11.4	Пожарная сигнализация.....	784
8.1	Конструкция аккумуляторов.....	770	11.5	Сигнализация открытия иллюминаторов	786
8.2	Защита аккумуляторов.....	770	11.6	Сигнализация вызова механиков ..	786
8.3	Зарядные устройства аккумуляторных батарей.....	770	12 Кабельная сеть		
8.4	Емкость стартерных батарей.....	770	12.1	Общие требования	787
8.5	Размещение аккумуляторных батарей	771	12.2	Выбор кабелей и проводов по нагрузкам	788
8.6	Отопление и вентиляция аккумуляторных помещений	772	12.3	Проверка кабелей по падению напряжения	790
8.7	Меры защиты от взрыва.....	772	12.4	Прокладка и крепление кабелей ..	791
9 Электрические отопительные и нагревательные приборы			12.5	Проходы кабелей через палубы, переборки и их уплотнения.....	793
9.1	Общие требования	773	12.6	Прокладка кабелей в трубах и каналах.....	794
9.2	Отопительные и нагревательные приборы	774	12.7	Подключение и соединение кабелей.....	795
9.3	Системы с применением кабелей нагрева	774	12.8	Маркировка кабелей.....	795
10 Освещение и сигнально-отличительные фонари			13 Молниезащитные устройства		
10.1	Общие требования	776	13.1	Общие требования	796
10.2	Питание цепей основного освещения	777	13.2	Молниеуловитель.....	796
			13.3	Отводящий провод.....	796
			13.4	Заземление.....	797
			13.5	Соединения в молниесотводном устройстве	797
			13.6	Устройства молниезащитного заземления	797
14 Электрическое оборудование напряжением более 1000 В			14 Электрическое оборудование напряжением более 1000 В		
			14.1	Общие требования	798

14.2	Распределение электрической энергии.....	798	17.10	Структура гребных электрических установок	823
14.3	Устройства защиты	799	17.11	Электромагнитная совместимость гребных электрических установок	824
14.4	Защитные заземления.....	799			
14.5	Размещение и степень защиты электрического оборудования.....	799			
14.6	Распределительные устройства	800			
14.7	Клеммные коробки.....	801			
14.8	Трансформаторы	801			
14.9	Кабельная сеть	801			

**15 Электрическое оборудование
холодильных установок**

15.1	Распределение электрической энергии.....	802
15.2	Вентиляция и запасное освещение	802

**16 Дополнительные требования
к отдельным типам судов**

16.1	Пассажирские суда	804
16.2	Нефтеналивные суда.....	807
16.3	Суда для перевозки транспортных средств с топливом в баках и автомобильных цистерн для горючих жидкостей	810
16.4	Суда для перевозки изотермических контейнеров.....	810
16.5	Суда-катамараны.....	812
16.6	Плавающие краны	812
16.7	Плавающие объекты	812
16.8	Доки	813

17 Гребные электрические установки

17.1	Общие требования	817
17.2	Напряжение питания.....	817
17.3	Электрические машины	817
17.4	Выключатели в главных цепях и цепях возбуждения.....	819
17.5	Защита в цепях гребной электрической установки	819
17.6	Измерительные приборы и сигнализация.....	820
17.7	Управление гребной электрической установкой	820
17.8	Гребные электрические установки с полупроводниковыми преобразователями.....	821
17.9	Электрические муфты	823

17.10	Структура гребных электрических установок	823
17.11	Электромагнитная совместимость гребных электрических установок	824

18 Запасные части и предметы снабжения

18.1	Запасные части.....	825
18.2	Предметы снабжения	825

Приложения

1	Степени защиты электрического оборудования	826
2	Классификация взрывоопасных смесей.....	828
3	Испытания кабельных изделий на нераспространение горения	829

Часть VII

СРЕДСТВА РАДИОСВЯЗИ

1 Общие положения

1.1	Область распространения	832
1.2	Термины и их определения	832
1.3	Общие требования к радиооборудованию	834

2 Состав радиооборудования

2.1	Радиооборудование судов классов «М», «О», «Р» и «Л»	837
2.2	Радиооборудование судов классов «М-СП», «М-ПР» и «О-ПР».....	838

3 Источники питания

3.1	Источники питания радиооборудования судов классов «М», «О», «Р» и «Л»	843
3.2	Источники питания радиооборудования судов классов «М-СП», «М-ПР» и «О-ПР»	843

**4 Размещение радиооборудования
и монтаж кабельной сети**

4.1	Общие требования	846
4.2	Радиорубка.....	847

4.3	Размещение радиооборудования в радиорубке	848	6.14	Спутниковый аварийный радиобуй системы КОСПАС-САРСАТ ...	882
4.4	Аппаратная	849	6.15	Аварийный УКВ-радиобуй-указатель местоположения (УКВ АРБ)	882
4.5	Размещение радиооборудования в рулевой рубке	849	6.16	Радиолокационный ответчик (судовой и спасательных средств).....	883
4.6	Агрегатная.....	851	6.17	Устройства отделения и включения свободно всплывающего аварийного радиооборудования.....	884
4.7	Аккумуляторная	851	6.18	УКВ-аппаратура двусторонней радиотелефонной связи спасательных средств.....	884
4.8	Размещение оборудования громкоговорящей связи и трансляции	852	6.19	Носимая УКВ-аппаратура двусторонней радиотелефонной связи с воздушными судами	886
4.9	Размещение радиобуев, радиолокационных ответчиков, передатчиков АИС, УКВ-аппаратуры	853	6.20	Стационарная УКВ-аппаратура двусторонней радиотелефонной связи с воздушными судами	887
4.10	Монтаж кабельной сети	853	6.21	Интегрированная система средств радиосвязи ГМССБ	888
5 Антенные устройства и заземления			6.22	Система охранного оповещения ...	889
5.1	Общие требования	855	6.23	Передатчик автоматической идентификационной системы (судовой и спасательных средств).....	890
5.2	Антенны судовой земной станции ИНМАРСАТ	857	6.24	Стационарная УКВ-аппаратура двусторонней радиотелефонной связи спасательных средств	891
5.3	Антенна УКВ-радиотелефонной станции	857	Часть VIII		
5.4	Вводы и прокладка антенных кабелей внутри помещений	857	НАВИГАЦИОННОЕ ОБОРУДОВАНИЕ		
5.5	Заземления.....	858	1 Общие требования		
6 Требования к радиооборудованию			1.1	Область распространения	894
6.1	Общие требования	860	1.2	Термины и их определения	894
6.2	Технические требования к средствам радиосвязи.....	864	1.3	Состав навигационного оборудования	896
6.3	ПВ/КВ-радиоустановка.....	866	2 Размещение навигационного оборудования		
6.4	УКВ-радиотелефонная станция....	870	2.1	Общие требования	901
6.5	Устройство громкоговорящей связи и трансляции.....	871	2.2	Размещение радиолокационной станции	901
6.6	Командное трансляционное устройство	872	2.3	Размещение магнитного компаса ...	904
6.7	ПВ-радиоустановка.....	872	2.4	Размещение гирокомпаса.....	904
6.8	УКВ-радиоустановка	873	2.5	Размещение авторулевого и стабилизатора курса.....	905
6.9	Приемник расширенного группового вызова	875	2.6	Размещение эхолота	905
6.10	Приемник службы НАВТЕКС.....	877			
6.11	Приемник КВ-буквопечатающей радиотелеграфии для приема информации по безопасности на море	879			
6.12	Судовая земная станция ИНМАРСАТ	880			
6.13	Общие требования к аварийным радиобуям (АРБ)	881			

2.7	Размещение лага	906	3.13	Требования к указателю скорости поворота.....	946
2.8	Размещение антенн и приемоиндикаторов систем радионавигации и ГНСС ГЛОНАСС, GPS, ГЛОНАСС/GPS, ГАЛИЛЕО	907	3.14	Требования к представлению навигационной информации на судовых средствах ее отображения	948
2.9	Размещение указателя скорости поворота	907	3.15	Требования к системе отображения электронных навигационных карт и информации	955
2.10	Размещение системы отображения электронных навигационных карт и информации (СОЭНКИ) ..	908	3.16	Требования к электронной картографической навигационно-информационной системе	962
2.11	Размещение системы управления траекторией судна	908	3.17	Требования к системе управления траекторией судна (СУТС).....	973
2.12	Размещение автоматической идентификационной системы.....	908	3.18	Требования к судовой аппаратуре автоматической идентификационной системы	976
2.13	Размещение регистратора данных рейса	909	3.19	Требования к регистратору данных рейса.....	978
2.14	Размещение аппаратуры приема внешних звуковых сигналов	909	3.20	Требования к упрощенному регистратору данных рейса	982
2.15	Размещение радиолокационного отражателя	909	3.21	Требования к радиолокационному отражателю.....	984
2.16	Размещение интегрированной навигационной системы.....	909	3.22	Требования к интегрированным навигационным системам	985
3 Требования к навигационному оборудованию					
3.1	Общие требования	910	3.23	Требования к аппаратуре приема внешних звуковых сигналов	985
3.2	Требования к радиолокационной станции	916	3.24	Требования к системе сигнализации о несении ходовой вахты.....	985
3.3	Требования к магнитному компасу	932	3.25	Требования к оборудованию системы опознавания судов и слежения за ними на дальнем расстоянии	987
3.4	Требования к гирокомпасу	934	3.26	Требования к электронно-картографической системе.....	989
3.5	Устройство дистанционной передачи курса	935	Часть IX		
3.6	Требования к авторулевому и стабилизатору курса	936	ТРЕБОВАНИЯ К СУДАМ, ПЕРЕВОЗЯЩИМ ОПАСНЫЕ ГРУЗЫ		
3.7	Требования к эхолоту	936	1 Общие положения		
3.8	Требования к лагу	937	1.1	Область распространения	992
3.9	Требования к комбинированному приемоиндикатору ГНСС ГЛОНАСС/GPS.....	939	1.2	Термины и их определения	992
3.10	Требования к приемоиндикатору глобальной навигационной спутниковой системы GPS.....	941	2 Общие требования		
3.11	Требования к приемоиндикатору ГЛОНАСС.....	943	2.1	Система водотушения	998
3.12	Требования к приемоиндикатору навигационной спутниковой системы ГАЛИЛЕО	945	2.2	Системы объемного пожаротушения	999

2.3	Оборудование защищаемых помещений	1000	4.17	Дополнительные требования по жаробезопасности	1021
2.4	Системы сигнализации.....	1001	4.18	Система инертных газов	1021
2.5	Противопожарное снабжение	1001	4.19	Система подогрева опасного груза.....	1021
			4.20	Система охлаждения опасного груза	1022
3 Суда, перевозящие опасные грузы навалом или в таре			4.21	Средства измерений	1024
3.1	Грузовые помещения	1002	4.22	Электрическое оборудование.....	1025
3.2	Вентиляция	1002	4.23	Душевая и умывальник	1027
3.3	Двигатели и газовыпускные трубопроводы.....	1003	4.24	Запасный выход	1027
3.4	Топливные цистерны.....	1003	5 Суда смешанного (река – море) плавания, перевозящие опасные грузы наливом		
3.5	Система осушения	1003	5.1	Общие положения	1028
3.6	Система пожаротушения	1004	5.2	Материалы	1028
3.7	Система обнаружения пожара	1005	5.3	Бортовые сливные отверстия.....	1029
3.8	Дополнительные требования жаробезопасности	1005	5.4	Грузовые танки	1029
3.9	Электрическое оборудование.....	1005	5.5	Вентиляция в грузовой зоне	1029
3.10	Междубортное расстояние	1006	5.6	Жилые, служебные, машинные помещения и посты управления ...	1030
3.11	Запасный выход	1006	5.7	Доступ в помещения, расположенные в грузовой зоне	1031
3.12	Непотопляемость	1006	5.8	Непотопляемость	1031
3.13	Объем требований, определяемый классом перевозимого опасного груза.....	1007	5.9	Системы осушения и балластировки	1033
4 Суда внутреннего плавания, перевозящие опасные грузы наливом			5.10	Грузовая система.....	1033
4.1	Общие положения.....	1009	5.11	Газоотводная система	1034
4.2	Материалы	1009	5.12	Дегазация грузовых танков	1035
4.3	Защита от проникновения газов ..	1010	5.13	Системы регулирования температуры груза	1035
4.4	Трюмные помещения и грузовые танки	1011	5.14	Регулирование состава атмосферы грузового танка.....	1036
4.5	Вентиляция	1013	5.15	Электрическое оборудование.....	1036
4.6	Служебные и жилые помещения..	1014	5.16	Система пожаротушения.....	1036
4.7	Ковфердамы.....	1015	5.17	Защита персонала	1038
4.8	Отверстия грузовых танков.....	1015	5.18	Специальные требования.....	1039
4.9	Остойчивость и непотопляемость ..	1016	6 Суда смешанного (река – море) плавания, перевозящие сжиженные газы наливом		
4.10	Машинные помещения	1017	6.1	Общие положения	1048
4.11	Испытание на непроницаемость ...	1017	6.2	Конструкция корпуса	1048
4.12	Насосы и трубопроводы	1018	6.3	Грузовые танки	1048
4.13	Цистерны для остатков опасного груза и отстойные цистерны	1019	6.4	Дополнительный барьер.....	1055
4.14	Система водораспыления	1019	6.5	Изоляция грузовых танков	1056
4.15	Двигатели и газовыпускные трубопроводы	1020	6.6	Изготовление и испытание грузовых танков.....	1057
4.16	Осушительные и балластные насосы	1020	6.7	Расчеты прочности	1058

6.8	Конструктивная противопожарная защита	1067
6.9	Непотопляемость	1068
6.10	Посты управления.....	1070
6.11	Обнаружение паров опасного груза (газа)	1071
6.12	Расположение объектов энерге- тической установки и систем	1072
6.13	Система подогрева конструкций корпуса.....	1074
6.14	Трубопроводы и арматура систем.....	1075
6.15	Грузовая система	1079
6.16	Система понижения давления	1080
6.17	Дополнительная система пони- жения давления для регулирова- ния уровня жидкости.....	1081
6.18	Система защиты от вакуума.....	1083
6.19	Размеры предохранительных клапанов.....	1084
6.20	Пределы заполнения грузовых танков.....	1084
6.21	Газоотводная система	1085
6.22	Система регулирования давления и температуры груза.....	1086
6.23	Осушительная система для от- качки протечек груза и балласт- ная система	1086
6.24	Система вентиляции	1087
6.25	Противопожарные системы	1088
6.26	Система инертных газов.....	1093
6.27	Испытания систем	1095
6.28	Защита персонала	1096
6.29	Электрическое оборудование.....	1097
6.30	Специальные требования	1101

Приложения

1	Опасные жидкие грузы и специ- альные технические требования к судам внутреннего плавания, кото- рые их перевозят	1112
2	Опасные жидкие грузы (кроме сжиженных газов) и специальные технические требования к судам смешанного (река – море) плава- ния, которые их перевозят	1124
3	Сжиженные газы и специальные технические требования к судам смешанного (река – море) плава- ния, которые их перевозят	1143

Часть X

МАТЕРИАЛЫ И СВАРКА

1 Общие положения

1.1	Область распространения	1148
1.2	Термины и их определения	1148
1.3	Маркировка	1149

2 Сталь и чугун

2.1	Общие требования	1150
2.2	Судостроительная сталь	1150
2.3	Сталь для котлов и сосудов, ра- ботающих под давлением.....	1153
2.4	Трубы стальные.....	1154
2.5	Сталь для цепей	1155
2.6	Стальные поковки	1157
2.7	Стальные отливки.....	1160
2.8	Стальные отливки гребных винтов.....	1162
2.9	Сталь высокой прочности для сварных конструкций	1163
2.10	Арматурная сталь	1163
2.11	Отливки из чугуна с шаровидным графитом	1164
2.12	Отливки из серого чугуна	1165
2.13	Ковкий чугун.....	1166

3 Медь и сплавы на основе меди

3.1	Полуфабрикаты из меди и спла- вов на основе меди	1167
3.2	Отливки гребных винтов.....	1167

4 Алюминиевые сплавы

4.1	Деформируемые алюминиевые сплавы	1169
4.2	Литейные алюминиевые сплавы	1170

5 Материалы, используемые для танкеров-газовозов

5.1	Общие требования	1172
5.2	Материалы, применяемые при рас- четных температурах не ниже 0 °С.....	1173
5.3	Материалы, применяемые при расчетных температурах от 0 до минус 55 °С	1173
5.4	Материалы, применяемые при расчетных температурах ниже минус 55 до минус 165 °С.....	1174

- 5.5 Материалы, применяемые для трубопроводов, эксплуатируемых при расчетных температурах от 0 до минус 165 °С 1175
- 5.6 Испытания материалов изоляции... 1175

6 Неметаллические материалы

- 6.1 Общие требования 1177
- 6.2 Железобетон 1177
- 6.3 Стеклопластики 1179
- 6.4 Слоистые текстильные материалы 1180
- 6.5 Пенопласты 1182
- 6.6 Палубные покрытия 1182
- 6.7 Трубы и арматура из пластмасс 1183
- 6.8 Клеящие вещества 1183
- 6.9 Световозвращающие материалы для спасательных средств 1183

7 Технологические требования к сварке

- 7.1 Общие требования 1185
- 7.2 Сварка корпусов судов и судового оборудования 1187
- 7.3 Сварка деталей изделий судового машиностроения 1189
- 7.4 Сварка судовых паровых котлов и сосудов, работающих под давлением 1189
- 7.5 Сварка судовых трубопроводов 1190
- 7.6 Сварка отливок и поковок 1191
- 7.7 Сварка плакированной стали 1191
- 7.8 Сварка стали высокой прочности 1193
- 7.9 Сварка чугуна 1193
- 7.10 Высокотемпературная пайка 1193
- 7.11 Сварка алюминиевых сплавов 1193
- 7.12 Сварка медных сплавов, тяжелых металлов и других цветных металлов 1193

8 Контроль сварочных работ

- 8.1 Организация контроля 1194
- 8.2 Объем неразрушающего контроля 1195
- 8.3 Оценка качества сварных швов 1198

9 Сварочные материалы

- 9.1 Общие положения 1201

- 9.2 Сварочные материалы для сварки судостроительных сталей 1202
- 9.3 Сварочные материалы для сварки котельной стали 1203
- 9.4 Сварочные материалы для сварки стали, предназначенной для изготовления объектов судовой техники 1203
- 9.5 Сварочные материалы для сварки стали высокой прочности 1204
- 9.6 Сварочные материалы для сварки алюминия и его сплавов 1204
- 9.7 Защитные грунты, не удаляемые перед сваркой 1205

Приложения

- 1 Методика испытаний судостроительных материалов на негорючесть 1206
- 2 Методика испытаний судостроительных материалов на распространение пламени 1210
- 3 Методика испытаний палубных покрытий на воспламеняемость 1213
- 4 Методика огневых испытаний тканей 1216
- 5 Методика испытаний противопожарных конструкций 1220
- 6 Определение стойкости сварного соединения против коррозии в морской воде 1225
- 7 Определение стойкости сварного соединения против образования трещин 1227
- 8 Определение влияния на свариваемость защитных грунтов, не удаляемых перед сваркой 1232
- 9 Метод определения содержания диффузионно-подвижного водорода в наплавленном металле 1235
- 10 Методы испытания материалов 1241
- 11 Методы контроля и правила приемки материалов 1254
- 12 Методы испытания сварных соединений и сварочных материалов и оценка их результатов 1267

Часть XI**ДОПОЛНИТЕЛЬНЫЕ ТРЕБОВАНИЯ
К СУДАМ, ЭКСПЛУАТАЦИЯ КОТОРЫХ
ПРЕДПОЛАГАЕТСЯ НА ЕВРОПЕЙСКИХ
ВНУТРЕННИХ ВОДНЫХ ПУТЯХ****1 Общие положения**

- 1.1 Область распространения, порядок применения 1284

2 Корпус и его оборудование

- 2.1 Конструкция корпуса 1285

**3 Остойчивость. Непотопляемость.
Надводный борт. Маневренность**

- 3.1 Остойчивость пассажирских судов 1286
3.2 Остойчивость судов-контейнеровозов 1288
3.3 Требования к аварийной посадке и остойчивости пассажирских судов при затоплении отсеков 1290
3.4 Грузовая марка 1292
3.5 Надводный борт и расстояние безопасности 1292
3.6 Маневренность судов 1295

4 Противопожарная защита

- 4.1 Нормы противопожарного снабжения 1298

5 Энергетическая установка и системы

- 5.1 Энергетическая установка 1299
5.2 Системы 1299

6 Судовые устройства и снабжение

- 6.1 Рулевое устройство 1300
6.2 Якорное устройство 1300
6.3 Спасательные средства 1301
6.4 Специальное оборудование рулевой рубки для управления судном одним человеком с использованием радиолокационной установки .. 1301
6.5 Сигнальные средства 1303

7 Электрическое оборудование

- 7.1 Измеритель скорости поворота 1304

Часть XII**ТРЕБОВАНИЯ К СУДАМ,
ИСПОЛЬЗУЮЩИМ
КОМПРИМИРОВАННЫЙ
ПРИРОДНЫЙ ГАЗ В КАЧЕСТВЕ
ТОПЛИВА****1 Общие положения**

- 1.1 Область применения 1306
1.2 Термины и их определения 1306
1.3 Инструктивно-информационные материалы 1307

2 Корпус и надстройка газотопливного судна

- 2.1 Общие требования 1308

3 Емкости КПП

- 3.1 Общие требования 1310

**4 Оборудование для подачи КПП
потребителям**

- 4.1 Общие требования 1312

5 Потребители КПП

- 5.1 Главные и вспомогательные двигатели 1317
5.2 Автономные котлы 1318

6 Вентиляция помещений

- 6.1 Помещения, обслуживаемые персоналом 1320
6.2 Редко посещаемые и другие помещения 1321

7 Контроль загазованности помещений

- 7.1 Общие требования 1322

8 Противопожарная защита

- 8.1 Общие требования 1323

9 Электрооборудование

- 9.1 Общие требования 1324

10 Защита персонала

- 10.1 Общие требования 1326

Часть XIII**ОБОРУДОВАНИЕ ПАССАЖИРСКИХ СУДОВ ДЛЯ ПЕРЕВОЗКИ НА НИХ ЛИЦ С ОГРАНИЧЕННОЙ СПОСОБНОСТЬЮ К ПЕРЕДВИЖЕНИЮ****1 Общие положения**

- 1.1 Область распространения..... 1328
- 1.2 Термины и их определения..... 1328
- 1.3 Информационное обеспечение 1328

2 Проходы, двери, пороги и комингсы

- 2.1 Требования к проходам 1330
- 2.2 Требования к дверям 1330
- 2.3 Требования к порогам и комингсам 1331

3 Трапы, сходы, пандусы, лифты

- 3.1 Требования к трапам 1332
- 3.2 Требования к лестницам 1332
- 3.3 Требования к сходам 1332
- 3.4 Требования к пандусам 1332
- 3.5 Требования к лифтам 1333

4 Ограждения и поручни

- 4.1 Общие требования 1334

5 Требования к помещениям

- 5.1 Общие требования 1335
- 5.2 Туалеты и туалетные комнаты 1335

6 Меры безопасности

- 6.1 Общие требования 1337

7 Сигнализация и связь

- 7.1 Общие требования 1339

Часть XIV**ТРЕБОВАНИЯ К СУДАМ ПРИБРЕЖНОГО ПЛАВАНИЯ****1 Общие положения**

- 1.1 Область распространения 1342
- 1.2 Термины и их определения 1343

- 1.3 Условия классификации 1343

2 Корпус и его оборудование

- 2.1 Конструкция и прочность корпуса 1345

3 Остойчивость, непотопляемость, надводный борт и грузовая марка

- 3.1 Общие требования 1349

4 Энергетическая установка и системы

- 4.1 Общие требования 1350

5 Противопожарная защита

- 5.1 Общие требования 1350

6 Судовые устройства и снабжение

- 6.1 Общие требования 1351
- 6.2 Рулевое устройство 1351
- 6.3 Якорное устройство 1352
- 6.4 Буксирное устройство 1352
- 6.5 Спасательные средства 1352
- 6.6 Сигнальные средства 1353
- 6.7 Навигационное и аварийное снабжение 1354

7 Электрическое оборудование

- 7.1 Общие требования 1356

8 Средства радиосвязи

- 8.1 Общие требования 1357

9 Навигационное оборудование

- 9.1 Общие требования 1357

Дополнение 1**ПРАВИЛА КЛАССИФИКАЦИИ И ПОСТРОЙКИ ЭКРАНОПЛАНОВ****1 Общие положения**

- 1.1 Область распространения 1360
- 1.2 Термины и их определения 1360
- 1.3 Условия классификации 1365
- 1.4 Общие требования к конструкции экраноплана..... 1366
- 1.5 Эксплуатационные ограничения .. 1367

2 Корпусные конструкции	
2.1 Общие указания	1372
2.2 Условия достаточной прочности ..	1373
2.3 Корпусные конструкции экранопланов взлетной массой до 5 т	1374
2.4 Нагрузки основных элементов конструкции экраноплана	1389
2.5 Расчеты дополнительных нагрузок	1395
2.6 Нагрузки на поверхности и систему управления	1397
2.7 Гидродинамические нагрузки	1403
2.8 Требования к конструкции при аварийной посадке	1408
2.9 Оценка усталостной прочности	1409
2.10 Проектирование и конструкция ..	1411
3 Остойчивость. Непотопляемость. Надводный борт	
3.1 Остойчивость	1415
3.2 Непотопляемость	1417
3.3 Надводный борт	1419
3.4 Аэрогидродинамические свойства экраноплана	1420
4 Устойчивость. Управляемость. Маневренность	
4.1 Амфибийный режим. Режим взлета и посадки	1421
4.2 Режим экранного полета	1422
4.3 Летные характеристики	1422
4.4 Управляемость и маневренность ..	1423
4.5 Балансировка	1423
4.6 Устойчивость и управляемость	1423
5 Энергетическая установка и системы	
5.1 Общие указания	1426
5.2 Сертификация и испытания двигателей	1426
5.3 Газотурбинные двигатели	1427
5.4 Системы энергетической установки	1431
5.5 Органы управления	1436
5.6 Приборы контроля параметров ..	1436
5.7 Двигатели	1437
5.8 Валопроводы экранопланов с поршневыми двигателями внутреннего сгорания	1441
5.9 Редукторы экранопланов с поршневыми двигателями внутреннего сгорания	1441
5.10 Муфта сцепления	1441
5.11 Насадка	1442
6 Системы	
6.1 Осушительная система	1443
6.2 Система отопления и вентиляции ..	1443
6.3 Система пожаротушения	1443
6.4 Гидравлические системы приводов	1443
6.5 Система наполнения воздухом пневмооболочек	1445
7 Устройства и снабжение	
7.1 Якорное устройство	1445
7.2 Швартовное устройство	1445
7.3 Буксирное устройство	1445
7.4 Амфибийные и взлетно-посадочные устройства	1445
7.5 Устройства управления вектором тяги	1448
7.6 Средства и системы управления экранопланом	1451
7.7 Средства пожаротушения	1460
7.8 Спасательные средства	1460
7.9 Сигнальные средства	1460
7.10 Навигационное оборудование	1461
8 Кабина экипажа, ее оборудование и посты управления	
8.1 Общие требования	1463
8.2 Кабина экипажа и пассажирская кабина	1463
8.3 Обзор из кабины экипажа	1463
8.4 Органы управления в кабине экипажа	1464
8.5 Установка приборов и средств сигнализации	1465

9 Электрическое оборудование и средства связи	
9.1	Электрическое оборудование..... 1468
9.2	Средства связи..... 1468
Приложения	
1	Системы координат..... 1470
2	Типовой перечень технической документации, представляемой на рассмотрение речному регистру1471
3	Прогнозирование отказов функциональных систем1478
4	Типовой перечень параметров, измеряемых в процессе испытаний головного экраноплана.....1481

Часть V

СУДОВЫЕ УСТРОЙСТВА И СНАБЖЕНИЕ

1 ОБЩИЕ ПОЛОЖЕНИЯ

1.1 ОБЛАСТЬ РАСПРОСТРАНЕНИЯ

1.1.1 Настоящая часть Правил распространяется на судовые устройства, палубные механизмы, оборудование и снабжение судов всех классов.

1.1.2 Требования настоящей части Правил не распространяются на устройства, оборудование и снабжение, предназначенные для специальных и технологических целей судов технического флота (например, папильонажные устройства земснарядов, створкоподъемные устройства на шаландах).

1.2 ТЕРМИНЫ И ИХ ОПРЕДЕЛЕНИЯ

1.2.1 Термины, относящиеся к общей терминологии Правил, и их определения приведены в разд. 2 ч.0 Правил. В настоящей части Правил используются следующие термины.

1 Буксир-толкач — судно, имеющее буксирное и спенное устройства и предназначенное для буксировки и вождения методом толкания других судов и иных плавучих сооружений.

2 Буксирное оборудование — буксирные лебедки, гаки, кнехты, буксирные арки, блоки, клозы, битенги, серьги, стопоры, держатели и ограничители буксирного каната, вьюшки, банкетты, проводники, кранцы, привальные брусья, линеметы.

3 Верхнее строение плавучего крана — грузоподъемное устройство, установленное на специально спроектированном плавучем основании понтоного типа. Границей верхнего строения

и понтона является фундамент механизма поворота.

4 Вылет — расстояние по горизонтали от оси вращения поворотной части крана до вертикальной оси грузозахватного приспособления без нагрузки, принятое в предположении, что понтон (судно) не имеет крена и дифферента.

5 Высота над корпусом — высота над самой верхней палубой в месте установки сигнальных средств.

6 Гидротермокостюм — костюм из водонепроницаемого материала, предназначенный для предохранения организма человека от переохлаждения в холодной воде.

7 Грузовая стрела — грузоподъемное устройство, с помощью которого осуществляется перемещение груза, удерживаемого грузозахватным приспособлением, благодаря системе канатов и блоков, закрепляемых на собственной конструкции стрелы и вне ее (на мачтах, колоннах, палубах и лебедках).

8 Грузозахватные приспособления — все приспособления, с помощью которых груз можно прикрепить к грузоподъемному устройству, но которые не являются составной частью грузоподъемного устройства или груза, например, грейферы, спредеры для контейнеров, грузоподъемные электромагниты, подъемные траверсы, платформы, рамы, кубели, бабды, стропы, сетки и другие приспособления, являющиеся принадлежностью судна.

Грузозахватные приспособления следует рассматривать как съемные детали.

.9 Грузоподъемное устройство — судовое устройство для подъема и перемещения грузов (кран, грузовая стрела, лифт).

.10 Грузоподъемность — наибольшая допустимая масса рабочего груза, на подъем и перемещение которого рассчитано грузоподъемное устройство в заданных условиях эксплуатации, включая массу съемных грузозахватных приспособлений.

.11 Дальность видимости — расстояние, с которого сигнальные огни видны в темную ночь при ясной погоде.

.12 Дальность слышимости — расстояние, с которого звуковой сигнал слышен при скорости попутного ветра до 3 м/с.

.13 Дежурная шлюпка — спасательное средство, которое находится в постоянной готовности к немедленному использованию для спасения упавших в воду людей, людей с потерпевшего аварии судна, а также для сбора и буксировки спасательных плотов.

.14 Действующие нагрузки — статические и динамические нагрузки, обусловленные силами тяжести, инерции, давлением ветра, креном и дифферентом, качкой, температурными деформациями, ударными явлениями, толчками при движении по подкрановому пути, раскачиванием груза на гибкой подвеске.

.15 Детали — детали грузоподъемных устройств, служащие для передачи усилий и реализации кинематической связи, исключая детали, входящие в состав механизмов.

.16 Длина и ширина судна — конструктивные длина и ширина судна, если в настоящей части Правил не установлено иное.

.17 Допускаемая рабочая нагрузка (SWL)¹ — максимально допус-

тимое статическое усилие, действующее на каждую отдельную часть грузоподъемного устройства.

.18 Запасный рулевой привод — оборудование, которое предусмотрено для перекладки руля или поворотной насадки с целью управления судном в случае выхода из строя основного рулевого привода.

.19 Индивидуальные спасательные средства — спасательный круг, спасательный жилет, гидротермококту.

.20 Индивидуальное теплозащитное средство — мешок или костюм из водонепроницаемого материала с низкой теплопроводностью, предназначенный для восстановления температуры тела человека, побывавшего в холодной воде.

.21 Коллективные спасательные средства — спасательные и дежурные шлюпки, спасательные плоты (плоты, предназначенные для размещения на нем людей вне воды), спасательные приборы (легкие плоты, столы, скамейки, предназначенные для поддержания людей на поверхности воды).

.22 Конечный выключатель — электрическое устройство, применяемое в системах управления в качестве датчика, автоматически формирующего сигнал или размыкающего или переключающего цепь питания устройства, механизма при механическом контакте пары каких-либо частей этого устройства, механизма. Применяется для ограничения перемещения какого-либо механизма, узла, устройства или какой-либо его части (в грузоподъемном устройстве также перемещения груза) путем отключения привода этого механизма, узла, устройства в крайних положениях.

.23 Коэффициент безопасности — отношение минимального значения разрушающей нагрузки к значению допускаемой рабочей нагрузки.

.24 Кран — грузоподъемное устройство, предназначенное для подъема и перемещения в пространстве груза, удержи-

¹ Аббревиатура термина «Safe working load» (безопасная рабочая нагрузка). Допускаемая рабочая нагрузка грузоподъемного устройства, соответствующая безопасной рабочей нагрузке, выбирается по ГОСТ 25938.

ваемого грузозахватным приспособлением, и не нуждающееся в системе канатов и блоков, крепящихся вне собственной конструкции крана.

.25 Лебедка барабанная — лебедка, имеющая барабан для навивки тяговых канатов.

.26 Металлоконструкции — стрелы, хоботы, жесткие оттяжки, поворотные платформы, колонны, мосты, порталы, фундаменты, опорные барабаны и другие конструкции, воспринимающие нагрузки, действующие на грузоподъемное устройство.

.27 Механизмы грузоподъемного устройства — механизмы подъема груза, изменения вылета, поворота и передвижения грузоподъемного устройства.

.28 Несъемные детали — постоянно закрепленные на несущих конструкциях грузоподъемного устройства или корпусе судна детали.

.29 Нормальная эксплуатация — эксплуатация судна, судовых технических средств, систем и их элементов в установленных проектом эксплуатационных пределах и условиях, включая работу на всех эксплуатационных режимах, бункеровку, техническое обслуживание, ремонт и другую связанную с перечисленным выше деятельность.

.30 Ограничитель грузового момента — устройство, автоматически отключающее механизмы подъема груза и изменения вылета в случае подъема груза, масса которого превышает установленное для данного вылета значение (см. 6.8.3).

.31 Ограничитель грузоподъемности — устройство, автоматически выключающее все рабочие движения грузоподъемного устройства, кроме опускания груза и движений, уменьшающих момент опрокидывания, при попытке подъема груза, масса которого превышает установленное предельное значение (см. 6.8.4).

.32 Основной рулевой привод — механизмы, силовые установки

рулевого привода, если таковые имеются, вспомогательное оборудование и средства передачи крутящего момента баллеру руля или поворотной насадки (например, румпель или сектор) с целью управления судном при нормальных условиях эксплуатации.

.33 Ширина пера руля — ширина пера руля, определяемая как среднее арифметическое между значениями b_1 и b_2 , показанными на рис. 1.2.33.

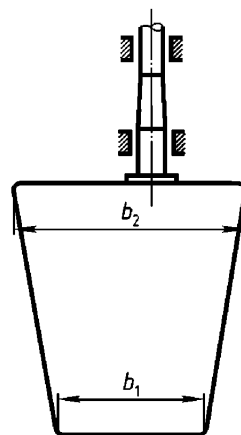


Рис. 1.2.33. К определению ширины пера руля

.34 Палубные механизмы — брашпили, шпили, лебедки, замки, натяжные станции, средства передачи усилий, крутящего момента, ограничители и другие механизмы, входящие в состав рулевого, якорного, швартового, буксирного, сцепного, грузового устройств, а также устройств для подъема рулевой рубки, мачт и т. п.

.35 Плавающий кран — см. 2.2.43 ч. 0 Правил.

.36 Расчетные нагрузки — комбинации действующих нагрузок, определяемые отдельно для рабочего и нерабочего состояний грузоподъемного устройства.

.37 Расчетная нагрузка P_p — усилие от действия расчетного крутящего момента.

.38 Расчетный изгибающий момент M_p — наибольший момент от внешних сил (включая и инерционные), действующих в горизонтальной плоскости

относительно вертикальной оси сцены, проходящей по линии пересечения плоскости разъема сцены с диаметральной плоскостью состава.

.39 Сила света — отношение светового потока к телесному углу, в котором этот поток распространяется.

.40 Спусковые устройства (спуско-подъемные устройства) — шлюпбалки и другие устройства на судне, предназначенные для спуска и подъема спасательных и дежурных шлюпок и плотов.

.41 Судовой кран — кран, установленный на грузовом сухогрузном судне.

.42 Сцепное оборудование — замки, натяжные станции, лебедки и т. п.

.43 Съёмные детали — прикрепленные к конструкции грузоподъемного устройства посредством демонтируемых соединений блоки, крюки, цепи, скобы, вертлюги, а также вспомогательные приспособления: траверсы, подъемные рамы и другие детали.

.44 Толкаемый состав — жесткий или изгибаемый однопиточный состав или составной грузовой теплоход. Толкач является частью толкаемого состава. Понятие «носовые якоря» относятся к баржам состава, «кормовые якоря» — к толкачу.

.45 Канат — общее наименование витых и крученых канатно-веревочных изделий из растительных и искусственных волокнистых материалов, а также из стальной проволоки. Является синонимом термина «трос».

.46 Угловой люфт сцепного устройства — угол взаимного поворота судов в пределах свободных зазоров связей при изменении направления поворачивающего момента.

.47 Указатель грузоподъемности — устройство, автоматически определяющее и визуальное показывающее (независимо от того, подвешен груз или нет) предельно допустимую для данного крана расчетную нагрузку при различных значениях вылета.

.48 Устройства безопасности — устройства для обеспечения безопасной

эксплуатации грузоподъемных машин: ограничители рабочих движений, грузоподъемности, указатели грузоподъемности, угла наклона стрелы, сигнализаторы опасного напряжения, ветровой защиты, противоугонные устройства, упоры, буфера, ловители, ограничители скорости лифтов, предохранительные устройства на крюках и другие подобные устройства.

.49 Уполномоченное лицо экипажа — член экипажа, который наделен в установленном законодательством Российской Федерации порядке полномочиями на выполнение обязанностей, связанных с эксплуатацией судна, его элементов или судовых технических средств.

1.2.2 В настоящей части Правил под возникающим напряжением понимается эквивалентное напряжение $\sigma_{\text{эв}}$, вычисленное по формуле, МПа

$$\sigma_{\text{эв}} = \sqrt{\sigma^2 + 3\tau^2}, \quad (1.2.2)$$

где σ — нормальное напряжение в рассматриваемом сечении, МПа;

τ — касательное напряжение в рассматриваемом сечении, МПа.

По этому напряжению следует проверять условия прочности.

1.2.3 В настоящей части Правил допускаемые напряжения, с которыми должны сравниваться напряжения, рассчитанные при проверке выполнения условий прочности элементов судовых устройств и палубных механизмов, устанавливаются в долях предела текучести применяемого материала. При этом, если требованиями настоящей части Правил не установлено иное, значение предела текучести следует принимать не более 0,7 временного сопротивления того же материала на растяжение.

1.2.4 Требования к судам класса «М-СП» распространяются, в том числе на суда класса «М-СП4,5», если в тексте настоящей части Правил к судам класса «М-СП4,5» не устанавливаются иные требования.

1.3 УСЛОВИЯ ЭКСПЛУАТАЦИИ

1.3.1 Конструкция судовых устройств, палубных механизмов и оборудования должна обеспечивать сохранение ими работоспособного состояния при значениях крена и дифферента судна, указанных в 1.3 ч. IV Правил, а также при значениях температуры окружающего воздуха, указанных в табл. 1.3.1.

Таблица 1.3.1

Температура окружающего воздуха, при которой допускается эксплуатация судовых устройств, палубных механизмов и оборудования

Место расположения	Температура окружающего воздуха, °С
Закрытые помещения	от 0 до +40
Открытые палубы	от -20 до +40

Судовые устройства и судовые технические средства (палубные механизмы и оборудование), в том числе отдельные элементы их систем управления, которые не демонтируются при выводе судна из эксплуатации на зимний отстой, должны сохранять работоспособное состояние после воздействия на них отрицательных температур до -40 °С при зимнем отстое судна.

1.4 МАТЕРИАЛЫ

1.4.1 Детали устройств и снабжения, указанные в табл. 1.4.1, должны изготавливаться из материалов, указанных в графе «Материал» табл. 1.4.1, и соответствовать требованиям ч. X Правил.

1.4.2 Валы, шестерни, зубчатые колеса, сектора и румпели подлежат ультразвуковому контролю в соответствии с требованиями 2.21 приложения 10 ч. X Правил.

1.4.3 Для заполнения пространств между несущими нагрузкой поверхностями трехслойных панелей корпусных конструкций, воздушных ящиков спасательных шлюпок, а также для заполнения полостей других элементов плавучести следует использовать пенопласты, на которые выданы документы Речного Регистра о соответствии Правилам.

Полости следует заполнять изготовленными для этой цели плитами, вспениванием их на месте или методом напыления.

Таблица 1.4.1

Материалы для изготовления деталей устройств и снабжения

Детали устройств и снабжения	Материал	Главы ч. X Правил
1 Устройства рулевые		
1.1 Баллеры рулей и поворотных насадок	Стальные поковки, отливки	2.6, 2.7
1.2 Детали пера руля и поворотной насадки	Стальные поковки, отливки, стальной листовой прокат	2.6, 2.7, 2.9
1.3 Рудерписы	Стальные поковки, отливки	2.6, 2.7
1.4 Ступицы поворотных насадок	Стальные отливки	2.7
1.5 Румпель основного и запасного приводов	Стальные поковки, отливки	2.6, 2.7
1.6 Рулевой сектор	Стальные отливки	2.7
1.7 Ползун (ярмо баллера)	Стальные поковки	2.6
1.8 Поршни штоком	Стальные поковки, отливки	2.6, 2.7
1.9 Цилиндры	Стальная труба, стальные отливки, чугун	2.4, 2.7, 2.11 – 2.13
1.10 Вал приводной	Стальные поковки	2.6
1.11 Шестерни, зубчатые колеса, зубчатые венцы	Стальные поковки, отливки, чугун	2.2, 2.7, 2.11 – 2.13
1.12 Крепежные детали (болты, гайки)	Стальные поковки	2.6
2 Устройства якорные, швартовые, сцепные и буксирные		
2.1 Валы приводные, промежуточные, грузовые	Стальные поковки	2.6
2.2 Шестерни, зубчатые колеса, зубчатые венцы	Стальные поковки, отливки, чугун	2.6, 2.7, 2.11 – 2.13
2.3 Звездочки	Стальные отливки, чугун	2.7, 2.11 – 2.13
2.4 Муфты включения кулачковые	Стальные поковки, отливки	2.6, 2.7
2.5 Ленты тормозов	Сталь катаная	2.2

Окончание табл. 1.4.1

Детали устройств и снабжения	Материал	Главы ч. X Правил
2.6 Детали сцепных устройств	Стальные поковки, отливки, стальной листовой прокат	2.6, 2.7, 2.9
2.7 Буксирные гаки и арки	Стальные поковки, фасонный прокат	2.6, 2.2
2.8 Якоря	Стальные поковки, отливки, листовой прокат	2.6, 2.7, 2.9
2.9 Якорные цепи	Стальные отливки, чугун	2.7, 2.11 – 2.13
2.10 Крепежные детали (болты, гайки)	Стальные поковки	2.6
3 Приводы гидравлические		
3.1 Вал, винт, ротор	Стальные поковки, отливки, сплав медный	2.6, 2.7, 3.1
3.2 Шток	Стальные поковки, сплав медный	2.6, 3.1
3.3 Поршень	Стальные поковки, отливки	2.6, 2.7
3.4 Корпус, цилиндр, обойма винтового насоса	Стальные отливки, чугун, сплав медный	2.7, 2.11 – 2.13, 3.1
3.5 Шестерни	Стальные поковки, отливки, чугун, сплав медный	2.6, 2.7, 2.11 – 2.13, 3.1

1.5 СТАЛЬНЫЕ, РАСТИТЕЛЬНЫЕ И СИНТЕТИЧЕСКИЕ КАНАТЫ

Общие требования

1.5.1 Канаты должны быть изготовлены и испытаны в соответствии с национальными стандартами¹ в организациях, имеющих Свидетельство о признании Речным Регистром. Результаты испытаний должны быть отражены в документе контроля качества организации-изготовителя (см. 1.2.1.2 ч. X Правил).

1.5.2 Для бегучего такелажа должны применяться стальные канаты с одним органическим сердечником и с числом

проволок не менее 114; применение многосердечниковых канатов может быть допущено при наличии технических обоснований. Следует применять канаты с расчетным пределом прочности от 1275 до 1770 МПа с диаметром проволок в наружном слое прядей не менее 0,6 мм.

Для стоячего такелажа должны применяться стальные канаты с одним или несколькими органическими сердечниками с диаметром проволок в наружном слое прядей не менее 1 мм и числом проволок не менее 42. Следует применять канаты с расчетным пределом прочности от 1275 до 1670 МПа.

Проволоки бегучего и стоячего такелажа должны иметь цинковое покрытие.

1.5.3 Применение канатов, сращенных методом сплетения, не допускается.

1.5.4 Маркировка канатов должна быть выполнена в соответствии с национальными стандартами¹.

Канаты стальные

1.5.5 Для изготовления канатов должна применяться проволока круглого сечения с покрытием для защиты от коррозии и временным сопротивлением разрыву 1180 – 1770 МПа.

1.5.6 Органические сердечники канатов должны быть из манильского каната, сизали, пеньки или синтетического волокна. Канаты с расчетным диаметром более 12 мм должны иметь не менее чем трехрядный сердечник.

1.5.7 Проволоки готового каната должны быть покрыты смазкой.

Органические сердечники должны быть пропитаны или смазаны антикоррозионными и противогнилостными веществами, не растворяющимися в воде и не содержащими кислот и щелочей. По физико-химическим свойствам смазка канатов и пропитка органических сердечников должны быть совместимы.

1.5.8 Каждый канат при изготовлении должен быть испытан на разрыв в целом.

¹ ГОСТ 30055, ГОСТ 3069, ГОСТ 3241

При этом испытание на разрыв каната в целом должно проводиться на разрывной машине с расстоянием между зажимами не менее 50 диаметров каната. Если при испытании разрыв каната произойдет на расстоянии менее 50 мм от зажима, то должны быть проведены повторные испытания.

Результаты испытаний должны соответствовать требованиям ГОСТ 3069 и ГОСТ 3241.

1.5.9 В случае невозможности достижения разрывной нагрузки вследствие недостаточной мощности разрывной машины при проведении испытаний на разрыв каната в целом допускается определять разрывное усилие по результатам испытания на растяжение всех проволок каната. В этом случае разрывное усилие каната в целом F определяется по формуле, кН:

$$F = c \sum_1^i \left[\left(\sum_1^m F_m \right) n / z \right], \quad (1.5.9)$$

где c — коэффициент использования прочности проволок в канате, который принимают по ГОСТ 3069 и ГОСТ 3241, или рассчитывают как отношение требуемого указанными национальными стандартами разрывного усилия каната в целом к сумме разрывных усилий всех проволок в канате;

i — число групп проволок одинакового диаметра;

m — количество испытанных на растяжение проволок каждой группы по диаметру, результаты испытаний которых соответствуют требованиям ГОСТ 3069 и ГОСТ 3241;

F_m — наибольшая нагрузка, предшествующая разрушению образца при испытании одной проволоки на растяжение, кН;

n — количество проволок в каждой группе по диаметру;

z — количество испытанных на растяжение проволок каждой группы по диаметру.

1.5.10 Диаметр каната не должен превышать расчетный более чем на 6 %.

Измерение диаметра каната следует проводить на ненапрянутом канате перпендикулярно его оси между двумя противоположными прядями в двух положениях.

1.5.11 На поверхности каната недопустимы перекручивание и заламывание прядей, западание, переkreшивание, коррозия и обрывы проволок в прядях, препятствующие использованию каната по назначению.

При удалении перевязок или мест заварки с конца нераскручивающегося каната пряди и проволока в прядях не должны раскручиваться.

Канаты из растительного и синтетического волокон

1.5.12 Разрывное усилие определяется испытанием каната в целом или по результатам испытаний на растяжение всех каболок в канате. В последнем случае разрывное усилие каната в целом F определяется по формуле, кН:

$$F = cn \sum_1^m F_m / z, \quad (1.5.12)$$

где c — коэффициент использования прочности каболок в канате, который устанавливается по ГОСТ 30055 или вычисляется как отношение требуемого указанным национальным стандартом разрывного усилия каната в целом к суммарному разрывному усилию всех каболок в канате;

m — количество испытанных на растяжение каболок, результаты испытаний которых соответствуют требованиям ГОСТ 30055;

F_m — наибольшая нагрузка, предшествующая разрушению образца при испытании одной каболок на растяжение, кН;

n — количество каболок в канате;

z — количество испытанных на растяжение каболок, которое принимают равным: $0,5n$ — для каната окружностью до 80 мм; $0,3n$ — окружностью от 80 до 115 мм; $0,1n$ — окружностью более 115 мм.

1.5.13 Канаты из синтетического волокна должны быть испытаны с целью опре-

деления относительного удлинения при разрыве.

Относительное удлинение каната при разрыве A определяют по формуле, %,

$$A = 100(l_p - l_0)/l_0, \quad (1.5.13)$$

где l_0 — первоначальная длина испытываемого участка образца каната, см;

l_p — длина этого же участка каната под нагрузкой, равной разрывному усилию каната в целом, указанному в ГОСТ 25552, см.

1.5.14 На поверхности готового каната не должно быть бурых пятен, плесени, подплавленных участков, а также запаха гнили и гари.

Цвет каната должен быть равномерным по всей длине и соответствовать цвету пряжи или синтетического волокна, из которого он изготовлен.

1.6 ТРЕБОВАНИЯ К ПАЛУБНЫМ МЕХАНИЗМАМ

1.6.1 Конструкция и исполнение палубных механизмов должны обеспечивать работу судна при условиях, указанных в 1.3 ч. IV Правил и 1.3.1.

1.6.2 Палубные механизмы нефтеналивных судов следует размещать над сухими отсеками, имеющими герметичные закрытия.

1.6.3 Элементы тормозных устройств палубных механизмов должны быть стойкими к воздействию воды и нефтепродуктов. Тормозные накладки должны быть термостойкими до 250 °С. Допустимая термостойкость соединений между тормозной накладкой и опорным каркасом должна быть выше нагрева в соединении на всех возможных режимах работы механизма.

1.6.4 Крепежные детали движущихся частей механизмов и устройств, а также крепежные детали, установленные в труднодоступных местах, должны иметь приспособления или конструкцию, не допускающие самопроизвольного их ослабления и отдачи. Движущиеся части механизмов

должны быть закрыты защитными кожухами.

1.6.5 Конструкция и материал деталей палубных механизмов (собачек, тормозных колодок и пр.), устанавливаемых во взрывоопасных помещениях и пространствах (см. 1.4 ч. III Правил), должны исключать искрообразование.

1.6.6 Узлы трения движущихся частей механизмов и устройств должны иметь устройства для смазывания. Эти устройства должны быть доступны и безопасны для обслуживания во время работы механизмов.

1.6.7 Предохранительные и защитные устройства конструируются и устанавливаются так, чтобы при срабатывании они не представляли опасности, как в пожарном отношении, так и для обслуживающего персонала.

1.6.8 Нагревающиеся поверхности механизмов, представляющие опасность в пожарном отношении, должны иметь огнестойкую теплоизоляцию, или должны быть предусмотрены конструктивные решения, предотвращающие попадание на них топлива и масла.

Теплоизоляция должна быть покрыта металлическим кожухом или топливомаслонепроницаемым составом.

1.6.9 Детали механизмов, контактирующие со средой, вызывающей коррозию, должны изготавливаться из антикоррозионного материала либо их поверхности должны быть защищены покрытиями, стойкими к коррозии.

Узлы и детали механизмов, которые изготовлены из материалов с разным электрическим потенциалом и которые могут контактировать с агрессивными средами, должны быть защищены от электролитической коррозии.

1.6.10 Устройства управления механизмами, системы дистанционного и автоматического управления должны соответствовать требованиям ч. IV Правил.

1.6.11 Устройства управления палубными механизмами выполняются таким образом, чтобы подъем производился вращением маховика вправо или движением рычага к себе, а спуск — вращением маховика влево или движением рычага от себя.

Стопорение тормозов производится вращением маховиков вправо, а растормаживание — вращением влево.

1.6.12 Механизмы, имеющие привод от источника энергии и ручной привод, должны быть оборудованы блокирующим устройством, исключающим возможность одновременной работы приводов.

1.6.13 Ручные усилия, необходимые для перемещения рычагов и маховиков управления, должны назначаться в зависимости от частоты использования ручных приводов.

Для кратковременно используемых устройств управления допускается ручное усилие не более 160 Н и ножное — не более 300 Н. Максимальное разовое усилие, прилагаемое в вертикальном направлении к рукояткам рычагов (например, распепляющее устройство), допускается до 490 Н на одного работающего.

1.6.14 Лебедки должны обеспечивать требуемое номинальное тяговое усилие при положении каната на среднем слое навивки.

Указанный для них в настоящих Правилах запас прочности определяется при действии номинального тягового усилия каната на среднем слое навивки. В иных случаях нагрузки запас прочности должен быть не менее двукратного.

1.6.15 Лебедки с ручным приводом должны развивать номинальное тяговое усилие в канате под действием ручного усилия, равного 160 Н на каждого работающего. При пятикратном ручном усилии и положении каната на нижнем слое навивки тяговое усилие должно быть не более 85 % разрывного усилия каната на самом нижнем слое навивки.

1.6.16 Барабаны должны иметь реборды, возвышающиеся над верхним рабочим слоем навивки каната не менее, чем на 2,5 диаметра каната, и не менее, чем на 1,5 диаметра каната над последним слоем полностью навитого каната.

1.6.17 Гидравлические приводы должны быть защищены предохранительными клапанами, отрегулированными организацией-изготовителем гидропривода на давление от 1,1 до 1,5 рабочего давления. Конструкция предохранительных клапанов должна предусматривать возможность их шломбирования. Рабочая жидкость, отводящаяся от предохранительного клапана, должна направляться во всасывающий трубопровод или в гидробак.

1.6.18 Детали гидравлических приводов, находящиеся под нагрузкой, должны быть проверены на прочность при действии усилий, соответствующих рабочему давлению, при этом эквивалентные напряжения в деталях не должны превышать 0,4 предела текучести материала детали.

1.6.19 Напряжения в конструктивных элементах рабочих цилиндров, вызываемые внутренним давлением, не должны превышать 0,33 предела текучести материала.

При степени гибкости более 60 запас прочности на продольный изгиб должен быть не менее 5.

1.6.20 Должны быть предусмотрены устройства для полного удаления воздуха при заполнении гидравлического привода рабочей жидкостью, а также для пополнения ее утечек и спуска.

Внутренняя полость гидробака должна сообщаться с атмосферой только через фильтр (сапун).

1.6.21 На гидробаке для контроля уровня рабочей жидкости должен быть предусмотрен указатель с отметкой нижнего и верхнего уровней и датчик минимального уровня жидкости.

1.6.22 Для отделения от рабочей жидкости смолистых веществ и механических

примесей в гидравлических системах должны быть предусмотрены фильтры.

У постоянно действующих гидравлических систем, обеспечивающих безопасное движение судна, предусматривается очистка фильтров без прекращения циркуляции рабочей жидкости.

1.6.23 Всасывающие и сливные трубопроводы основного и запасного насосов должны располагаться в гидробаке таким образом, чтобы при непреднамеренном сливе рабочей жидкости обеспечивалась работа запасного насоса.

1.6.24 В местах возможной утечки рабочей жидкости из гидравлического оборудования должны быть предусмотрены поддоны.

1.6.25 Гидравлические системы и трубопроводы должны соответствовать требованиям 10.2 ч. IV Правил.

1.6.26 Детали палубных механизмов и гидравлических приводов после изготовления должны подвергаться гидравлическим испытаниям в соответствии с 7.2.13 – 7.2.16 ПТНП.

1.7 ХАРАКТЕРИСТИКА СНАБЖЕНИЯ

1.7.1 Характеристика снабжения N_c вычисляется по формуле, m^2 :

$$N_c = L(B + H) + k \sum_{i=1}^n (l_i h_i), \quad (1.7.1-1)$$

где L , B , H — конструктивные размерения судна, м;

k — коэффициент, назначаемый в соответствии с указаниями 1.7.2 – 1.7.3;

l — длина отдельных надстроек и рубок, м;

h — средняя высота отдельных надстроек и рубок, м.

Для судов катамаранного типа характеристику снабжения следует определять по формуле:

$$N_c = 2L(B_k + T) + (L + B_c)(H - T) + k \sum_{i=1}^n (l_i h_i), \quad (1.7.1-2)$$

где B_k — ширина одного корпуса, м;

B_c — ширина судна в целом, м;

H — высота борта, м;

T — осадка судна в грузу, м.

1.7.2 Коэффициент k следует принимать равным 1,0 для судов с суммарной длиной надстроек и рубок, расположенных на всех палубах, превышающей половину длины судна, и 0,5 — для судов, у которых указанная суммарная длина находится в пределах от 0,25 до 0,5 длины судна. При суммарной длине надстроек и рубок менее 0,25 длины судна надстройки и рубки при вычислении характеристики снабжения можно не учитывать.

1.7.3 Для судов на подводных крыльях, воздушной подушке и глиссирующих судов значение k следует принимать в два раза меньшими по сравнению с теми, которые указаны в 1.7.2. Подводные крылья при определении характеристики снабжения не учитываются.

Примечание. У судов на подводных крыльях и воздушной подушке при отсутствии палубы надводного борта надстройкой следует считать часть судна выше нижней кромки оконных вырезов.

1.7.4 Для судов, перевозящих грузы на

палубе, параметр $\sum_{i=1}^n (l_i h_i)$ в формуле

(1.7.1-1) следует вычислять как произведение длины боковой проекции уложенного на палубе груза вместе с ограничивающими груз конструкциями на его среднюю высоту, а коэффициент k принимать равным 0,5 для судов, предназначенных для перевозки только сыпучих грузов, и 1,0 — для перевозки других палубных грузов.

1.7.5 На дноуглубительных снарядах башни, черпаковые рамы и лотки в походном положении следует учитывать в характеристике снабжения как рубки, площадь боковой поверхности которых определяется по габаритному контуру.

2 РУЛЕВОЕ УСТРОЙСТВО

2.1 ОБЩИЕ ТРЕБОВАНИЯ

2.1.1 Требования настоящего раздела Правил распространяются на рулевые устройства с рулями (простыми, балансирными, полубалансирными) и насадками (поворотными, неповоротными), а также на подруливающие устройства, средства управления винто-рулевыми колонками, водометными и крыльчатými движителями.

2.1.2 Рулевым устройством должны быть оборудованы все самоходные суда. Несамходные суда, предназначенные для буксировки на канате, должны быть оборудованы неподвижными стабилизаторами.

На плавучих объектах и несамходных судах, предназначенных для работы только методом толкания, стабилизаторы можно не устанавливать.

2.1.3 Рулевое устройство должно обеспечивать показатели маневренности, указанные в ч. II Правил.

2.1.4 В случае отказа основного привода или источника питания рулевой машины продолжительность перехода на запасной привод или перерыва в питании не должна превышать 5 с.

2.2 РУЛЬ И НАСАДКА

2.2.1 Перо руля и насадка должны быть изготовлены из стали с содержанием углерода не выше 0,22 %.

Конструкция насадки может быть принята сварной или литосварной. Содержание углерода в поковках и отливках должно быть не более 0,25 %.

2.2.2 Толщина листов обшивки пера обтекаемого руля t должна быть не менее определенной по формуле, мм,

$$t = s a \sqrt{p/R_{\text{ен}}} + \Delta s, \quad (2.2.2)$$

где $s = 32,6 - 7,56(a/b)^2$;

a — расстояние между горизонтальными ребрами или вертикальными диафрагмами, в зависимости от того, какое расстояние меньше, м

b — расстояние между горизонтальными ребрами или вертикальными диафрагмами, в зависимости от того, какое расстояние больше, м;

p — расчетное давление на обшивку пера руля, кПа, определяемое в соответствии с 2.2.3;

$R_{\text{ен}}$ — предел текучести материала обшивки руля, МПа;

$\Delta s = 0,6$ — надбавка на коррозию, мм.

2.2.3 Расчетное давление на обшивку пера руля p , кПа, должно приниматься равным большему из давлений, возникающих на нагнетающей (p_{ps}) и на засасывающей (p_{ss}) сторонах профиля руля:

для участка обшивки, подающего в струю движителя, и расположенного в пределах 0,35 ширины пера руля от его передней кромки

$$\left. \begin{aligned} p_{\text{ps}} &= 0,5(1,706C_T + 1,538)\rho V_A^2 + 9,81T \\ p_{\text{ss}} &= 0,5(5,505C_T + 6,093)\rho V_A^2 \end{aligned} \right\}; \quad (2.2.3-1)$$

для участка обшивки, подающего в струю движителя, и расположенного в пределах 0,65 ширины пера руля от его задней кромки

$$\left. \begin{aligned} p_{ps} &= 0,5(0,734C_T + 0,662)\rho V_A^2 + 9,81T \\ p_{ss} &= 0,5(2,369C_T + 2,622)\rho V_A^2 \end{aligned} \right\}; \quad (2.2.3-2)$$

для участка обшивки, не попадающего в струю движителя, и расположенного в пределах 0,35 ширины пера руля от его передней кромки

$$\left. \begin{aligned} p_{ps} &= 0,5\rho V_A^2 + 9,81T \\ p_{ss} &= 2,5\rho V_A^2 \end{aligned} \right\}; \quad (2.2.3-3)$$

для участка обшивки, не попадающего в струю движителя, и расположенного в пределах 0,65 ширины пера руля от его задней кромки

$$\left. \begin{aligned} p_{ps} &= 0,25\rho V_A^2 + 9,81T \\ p_{ss} &= 1,25\rho V_A^2 \end{aligned} \right\}, \quad (2.2.3-4)$$

где $C_T = 8T_p / (\rho V_A^2 \pi D^2)$ — коэффициент нагрузки движителя;

T_p — упор движителя, кН;

ρ — плотность воды, т/м³;

$V_A = V(1 - W_T)$ — скорость натекания

воды на движительно-рулевой комплекс, м/с;

V — расчетная скорость движения судна в грузу (для толкачей с составом), м/с;

W_T — коэффициент попутного потока при движении судна прямым курсом, определенный по расчету ходкости;

D — диаметр гребного винта, м;

T — осадка судна, м.

Давление p_{ss} не должно приниматься большим, чем 96,9 кПа.

Диаметр струи принимается равным диаметру гребного винта.

2.2.4 Для предотвращения резонанса частоты свободных колебаний первого тона пластин обшивки руля должны превышать не менее чем на 50 % лопастную частоту, равную произведению числа лопастей гребного винта на частоту вращения гребного вала.

Частота свободных колебаний первого тона пластин обшивки руля должна определяться в соответствии с требованиями 2.6.10 и 2.6.11 ч. I Правил как для пласти-

ны, омываемой с одной стороны жидкостью.

2.2.5 Толщина торцовых листов пера руля и стабилизатора должна быть не менее 1,3 толщины листов обшивки, определенной в соответствии с 2.2.2.

2.2.6 Толщина листов обшивки пера пластинчатого руля $t_{пл.р}$ должна быть не менее определенной по формуле, мм:

$$t_{пл.р} = kd_0 + 4, \quad (2.2.6)$$

где k — коэффициент, принимаемый равным для судов класса:

«М-СП», М-ПР» и «М»	0,080
«О» и «О-ПР»	0,055
«Р», «Л»	0,030

d_0 — диаметр баллера, мм, определенный в соответствии с 2.3.1 или 2.3.3 при $R_{сн} = 260$ МПа.

2.2.7 Наименьшая толщина листов наружной обшивки пустотелой насадки и листов обшивки стабилизатора t_1 должна быть не менее определенной по формуле, мм:

$$t_1 = k_1 d_0 + 4, \quad (2.2.7-1)$$

где k_1 — коэффициент, принимаемый равным для судов класса:

«М-СП», М-ПР» и «М»	0,025
«О» и «О-ПР»	0,020
«Р», «Л»	0,015

d_0 — диаметр баллера, мм, определяемый в соответствии с 2.3.1 или 2.3.3 при $R_{сн} = 260$ МПа.

Наименьшая толщина листов внутренней обшивки насадки t_2 должна быть не менее определенной по формуле, мм:

$$t_2 = 1,25t_1. \quad (2.2.7-2)$$

2.2.8 Внутренняя обшивка пустотелой насадки в средней части t_3 должна иметь усиленный пояс толщиной не менее определенной по формуле, мм:

$$t_3 = 2t_2. \quad (2.2.8)$$

Листы усиленного пояса следует изготавливать из нержавеющей стали.

2.2.9 Толщина листов обшивки пера обтекаемого руля, пустотелой насадки и ее

стабилизатора должна быть не менее толщины листов наружной обшивки кормовой оконечности судна.

2.2.10 Толщина листов обшивки пера руля и насадки со стабилизатором у судов, имеющих ледовые подкрепления, должна быть увеличена на 20 % по сравнению с определенной в соответствии с 2.2.2, 2.2.3, 2.2.5 – 2.2.9.

2.2.11 Обшивка пера руля и стабилизатора насадки должна быть подкреплена изнутри вертикальными ребрами и горизонтальными диафрагмами.

2.2.12 Обшивка насадки должна быть подкреплена изнутри продольными ребрами и кольцевыми диафрагмами.

Следует предусматривать не менее четырех продольных диафрагм, равномерно распределенных по окружности насадки.

2.2.13 Толщина ребер и диафрагм должна быть не менее толщины листов обшивки обтекаемого руля (стабилизатора) или наружной обшивки насадки.

2.2.14 В ребрах и диафрагмах должны быть предусмотрены вырезы.

2.2.15 В торцовых листах пера руля, в нижней и верхней точках насадки должны быть предусмотрены пробки из антикоррозийного материала.

2.2.16 Перо руля и насадка не должны выступать за габариты судна. При невозможности выполнения этого требования следует предусматривать защитные устройства (обносы, кринолины).

2.2.17 Расположение руля и насадки должно исключать их повреждение от удара о грунт при плавании судна с наибольшим расчетным дифферентом на корму.

Примечание. Руль и насадку судов, предназначенных для работы на мелководье, следует проектировать с нижней опорой.

2.2.18 Толщину обшивки неподвижного стабилизатора, устанавливаемого вместо руля, следует определять в соответствии с требованиями 2.2.2, 2.2.3, 2.2.5, 2.2.9, 2.2.10. Конструкция неподвижного стаби-

лизатора должна соответствовать требованиям 2.2.11 – 2.2.14, 2.2.16.

2.3 БАЛЛЕР И РУДЕРПИС

2.3.1 Диаметр баллера руля и поворотной насадки в районе нижнего опорного подшипника должен быть обоснован расчетом, выполненным в соответствии с требованиями настоящего раздела. Расчет гидродинамических нагрузок, изгибающих моментов, перерезывающих сил и опорных реакций, действующих в системе «баллер – руль», выполняется в соответствии с приложением 1.

2.3.2 В качестве расчетной следует принимать полную скорость переднего хода: для самоходных судов следует принимать не менее 3,5 м/с, а для несамоходных — не менее 3,0 м/с.

Расчетную скорость заднего хода следует принимать не менее 60 % расчетной скорости переднего хода.

2.3.3 При отсутствии гидродинамических расчетов диаметр баллера в районе нижнего опорного подшипника должен быть не менее определенного по формулам, мм:

для подвешенного руля (рис. 2.3.3-1)

$$d'_0 = 46,2 \cdot \sqrt[3]{k_2 \sqrt{M_{кр}^2 + M_{н}^2} / (9,81 \cdot 10^{-3} R_{сн})}; \quad (2.3.3-1)$$

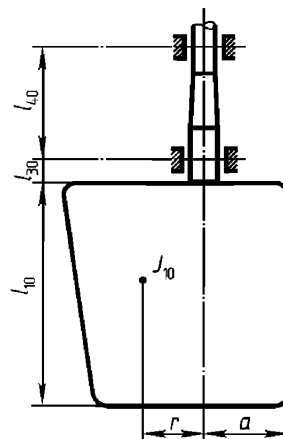


Рис. 2.3.3-1. Расчетная схема подвешенного руля

для руля с нижней опорой на пятке ахтерштевня (рис. 2.3.3-2)

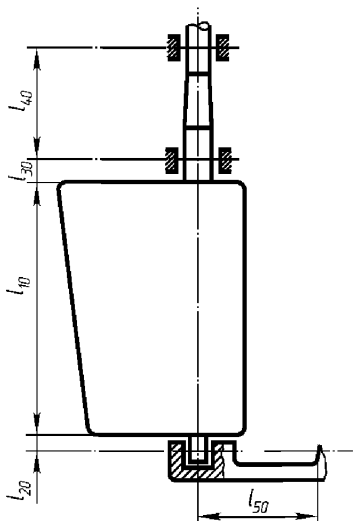


Рис. 2.3.3-2. Расчетная схема руля с нижней опорой на пятке ахтерштевня

$$d_0'' = 46,2 \cdot \sqrt[3]{k_2 R \sqrt{r^2 + 0,029 l_{10}^2} / (9,81 \cdot 10^{-3} R_{сн})}; \quad (2.3.3-2)$$

для руля со штырями на петлях ахтерштевня

$$d_0''' = 46,2 \cdot \sqrt[3]{k_2 M_{кр} / (9,81 \cdot 10^{-3} R_{сн})}, \quad (2.3.3-3)$$

где k_2 — коэффициент запаса прочности материала баллера, принимаемый равным для судна класса:

«М-ПР», «О-ПР», «М» и «О»	2,5
«Р» и «Л»	2,0
«М-СП»	3,0

$M_{кр}$ — крутящий момент, определяемый по формуле, кН·м,

$$M_{кр} = Rr, \quad (2.3.3-4)$$

R — равнодействующая сила на руле, определяемая по формуле, кН,

$$R = 9,81 \cdot 10^{-3} c \xi A v^2; \quad (2.3.3-5)$$

c — коэффициент, определяемый по формуле

$$c = \sqrt{13,87 + 22,025 \lambda};$$

λ — относительное удлинение пера руля, определяемое по одной из следующих формул:

$$\lambda = l_{10}/b; \quad \lambda = l_{10}^2/A; \quad \lambda = A/b^2;$$

ξ — коэффициент, принимаемый равным для рулей, расположенных:

в струе винта	1,0
вне струи винта	0,9

A — площадь пера руля, м²;

v — расчетная скорость судна в грузу (для толкачей с составом), км/ч;

r — отстояние точки приложения условной расчетной нагрузки от оси вращения пера руля на уровне центра тяжести его площади, определяемое по формуле, м:

$$r = b \cdot [0,33 + 1,5(A_1/A)^2] - a; \quad (2.3.3-6)$$

b — ширина пера руля, м;

A_1 — часть площади пера руля, расположенная в нос от оси вращения, м²;

a — отстояние оси вращения от передней кромки пера руля на уровне центра тяжести его площади, м;

$M_{и}$, кН·м — изгибающий момент, определяемый по формуле

$$M_{и} = R(0,5 l_{10} + l_{30}); \quad (2.3.3-7)$$

l_{10} — высота пера руля, м;

l_{20} — расстояние между нижним торцовым листом обшивки пера руля и опорой в пятке ахтерштевня, м;

l_{30} — расстояние между верхним торцовым листом обшивки пера руля и нижним подшипником баллера, м;

$R_{сн}$ — предел текучести материала баллера, МПа.

2.3.4 Минимальный допустимый наружный диаметр полого баллера рассчитывается по формуле, мм:

$$d_{н} = \alpha d_0, \quad (2.3.4)$$

где α — коэффициент, принимаемый по табл. 2.3.4 в зависимости от назначенного отношения толщины стенки баллера к наружному диаметру ($\delta/d_{н}$);

Таблица 2.3.4

Коэффициент α

$\delta/d_{н}$	α	$\delta/d_{н}$	α
0,50	1,00	0,15	1,10
0,25	1,02	0,10	1,20
0,20	1,05	0,08	1,26

d_0 — диаметр баллера, определенный в соответствии с 2.3.1 или 2.3.3, мм.

2.3.5 Допускаемые напряжения при определении размеров элементов рулевого устройства расчетным методом следует принимать по табл. 2.3.5.

Таблица 2.3.5

Допускаемые напряжения при определении размеров элементов рулевого устройства расчетным методом

Напряженное состояние	Допускаемые напряжения в долях предела текучести материала R_{eH} для судов классов		
	«М-ПР», «О-ПР», «Р» и «М» и «О»	«Р» и «Л»	«М-СП»
Кручение и срез	0,30	0,40	0,24
Изгиб и изгиб с кручением	0,45	0,55	0,40
Растяжение и сжатие (смятие)	0,75	0,80	0,60

2.3.6 Прочность баллера должна быть проверена на действие наибольших усилий, создаваемых рулевыми машинами, в случае заклинивания руля или поворотной насадки.

Расчетные напряжения в этом случае не должны превышать наименьшего из значений $0,8R_{eH}$ или $0,6R_m$, где R_m — временное сопротивление материала баллера на растяжение.

2.3.7 У судов, предназначенных для плавания в битом льду, диаметры расчетных поперечных сечений баллеров, вычисленные в соответствии с 2.3.1 и 2.3.3, должны быть увеличены на 15 %.

2.3.8 Баллеры и рудерписы могут быть коваными или сварными.

Допускается литосварные и литокваносварные конструкции, причем диаметр литой части баллера должен быть увеличен на 15 % по сравнению с расчетным диаметром кованого баллера.

Для судов длиной менее 25 м допускается изготавливать баллеры и рудерписы из проката.

2.3.9 Площадь поперечного сечения рудерписа в верхней части должна быть равна площади поперечного сечения баллера. Ниже верхней кромки пера руля площадь

поперечного сечения рудерписа можно плавно уменьшать до 50 % площади поперечного сечения в верхней части.

Соединение баллера с пером руля или поворотной насадкой должно быть равнопрочным баллеру.

2.3.10 Обтекаемые пустотелые рули могут не иметь рудерписа.

В этом случае конструкцией, заменяющей рудерпис, служат неразрезные вертикальные диафрагмы пера руля с прилегающей обшивкой коробчатого или трубчатого сечения как показано на рис. 2.3.10.

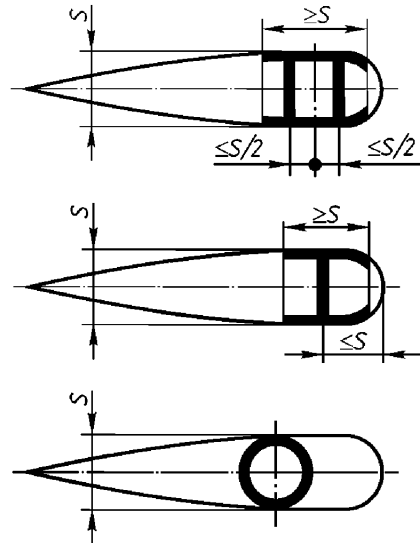


Рис. 2.3.10. Расстояния для установки диафрагм у балансных и небалансных рулей

У балансных рулей на расстоянии, не превышающем половины наибольшего размера s по ширине пера руля от оси вращения (см. рис. 2.3.10), устанавливаются две диафрагмы, а у небалансных рулей — одна на расстоянии от передней кромки руля, не превышающем размера s . Диаметр трубы, заменяющей рудерпис, принимается равным размеру s по ширине пера руля. Толщины диафрагм, прилегающих листов обшивки и стенки трубы увеличивают по сравнению с толщиной листов обшивки, рассчитанной по формуле (2.2.2), не менее чем в два раза.

Ширина утолщенных листов обшивки не должна быть меньше наибольшей толщины профиля пера руля.

2.3.11 Перо руля или поворотная насадка с баллером должны быть соединены с помощью горизонтального фланца или другой конструкции (конусной, бугельной и т. п.), обеспечивающей требуемые свойства соединения.

Для судов длиной менее 10 м при ручном рулевом приводе соединение баллера с пером руля может быть сварным.

2.3.12 Применяемые для соединения болты (шпильки) должны быть плотно пригнаны. При наличии шпонки количество плотно пригнанных болтов должно быть не менее двух. Минимально допустимая суммарная площадь сечения всех болтов рассчитывается по формуле, мм²:

$$F_{\Sigma} = 0,3d_0^2, \quad (2.3.12)$$

где d_0 — диаметр баллера, определенный в соответствии с 2.3.1 или 2.3.3, мм.

2.3.13 Крепежные соединения баллера и пера руля или поворотной насадки должны быть застопорены с целью предотвращения самопроизвольного отворачивания.

2.3.14 Расстояние от края отверстия для болта до наружной кромки соединительного фланца должно быть не менее $0,65d_6$, где d_6 — диаметр болта.

2.3.15 Толщина фланца должна быть не менее диаметра соединительного болта.

2.3.16 Радиус галтели сопряжения баллера с фланцем должен составлять не менее $0,12d_0$, (d_0 — см. 2.3.12).

2.3.17 Если соединение баллера с пером руля или с насадкой конусное, то длина конуса должна быть не менее 1,5 диаметра баллера, а конусность — не более 1:10. Конусная часть баллера должна переходить в цилиндрическую без уступа.

В конусном соединении должна быть поставлена шпонка, размеры которой рассчитывают для случая передачи максимального крутящего гидродинамического момента, действующего на руль или поворотную насадку. Шпоночный паз должен иметь лыжеобразные выходы.

2.3.18 Опорами баллера могут служить подшипники скольжения или качения.

2.3.19 Высота втулки подшипника скольжения $h_{вт}$ рассчитывается по формуле, мм:

$$h_{вт} = 1000B_H / (pd_1), \quad (2.3.19)$$

где B_H — условная реакция опоры баллера при расчете балки «баллер — рудерпис» на изгиб, определяемая в соответствии с 2.3.20, кН;

p — допускаемое давление контакта для материалов подшипника, принимаемое по табл. 2.3.19, МПа;

Таблица 2.3.19

Допускаемое давление контакта для материалов подшипника

Материал трущейся пары	Допускаемое давление контакта p , МПа, при смазке	
	водой	маслом
Сталь по бронзе	6,85	—
Сталь по баббиту	—	4,41
Сталь или бронза по бакауту	2,36	—
Сталь или бронза по синтетическим материалам или резине	При наличии технических обеснований	

d_1 — диаметр баллера в опоре (включая облицовку, если она применяется), мм.

В любом случае высота опорной поверхности втулки подшипника баллера должна быть не менее $0,8d_1$.

2.3.20 Минимальная условная расчетная реакция со стороны подшипника баллера рассчитывается по формуле, кН:

для подвешеного руля

$$B_H = R(0,5l_{10} + l_{30} + l_{40}) / l_{40}; \quad (2.3.20-1)$$

для руля с нижней опорой

$$B_H = 0,549 R. \quad (2.3.20-2)$$

Здесь R , l_{10} , l_{30} , l_{40} следует принимать в соответствии с 2.3.3.

2.3.21 Для опор баллера допускается использовать стандартные подшипники качения при условии обеспечения их смазывания и защиты от воды.

Уплотнения баллера должны быть спроектированы таким образом, чтобы исклю-

чить возможность утечки смазочных веществ опорных узлов подшипников баллера.

2.3.22 При проектировании подшипников баллера должны быть предусмотрены мероприятия, предотвращающие аксиальное смещение руля или поворотной насадки.

2.3.23 Конструкция гельмпортной трубы должна исключать попадание забортной воды в корпус судна.

Сальники, расположенные выше грузовой ватерлинии, должны быть доступными для осмотра и обслуживания на шваву.

2.3.24 Размеры элементов гельмпортной трубы, воспринимающих нагрузки от баллера руля или поворотной насадки, должны быть такими, чтобы возникающие в них напряжения не превышали $0,35 R_{ен}$.

2.3.25 Высота ступиц свободно насаженных секторов и вспомогательных румпелей должна быть не менее 0,8 диаметра головы баллера руля.

Наружный диаметр ступицы должен быть не менее 1,6 диаметра головы баллера.

2.3.26 Разъемные ступицы должны крепиться с каждой стороны не менее чем двумя болтами и иметь две шпонки. Шпонки должны располагаться под углом 90° к плоскости разъема.

2.3.27 Соединение рулевой машины или передачи с деталями, соединенными с баллером руля, должно исключать возможность поломки рулевого привода при осевом перемещении баллера на значение, не превышающее 0,1 диаметра баллера руля.

2.3.28 Нижняя шейка баллера руля судов класса «М-СП» должна быть защищена облицовочным покрытием из нержавеющей стали, медных сплавов либо другим способом, обеспечивающим защиту от коррозии.

Шпоночное коническое соединение баллера с пером руля или поворотной насадкой должно быть защищено от коррозии.

2.4 РУЛЕВЫЕ ПРИВОДЫ

Комплектация рулевых устройств рулевыми приводами

2.4.1 Рулевое устройство судна должно иметь два привода: основной и запасный.

2.4.2 Запасный привод не требуется на судах с несколькими рулями или насадками, приводимыми в действие отдельно управляемыми машинами.

2.4.3 Основной и запасный рулевые приводы должны быть устроены так, чтобы повреждение одного из них не выводило из строя другой. Допускается при этом иметь общие детали силового привода на баллер (румпель, сектор, цилиндрический блок).

2.4.4 Система управления основным рулевым приводом должна быть независимой от системы управления запасным рулевым приводом. Допускается иметь общий штурвал или рукоятку управления.

2.4.5 Основной и запасный рулевые приводы могут быть ручными. В этом случае должны быть выполнены требования 2.4.14 – 2.4.17. Во всех остальных случаях рулевой привод должен приводиться в действие от источника энергии.

2.4.6 Запасный рулевой привод должен обеспечивать переключку руля или поворотной насадки на тот же максимальный угол, что и основной.

2.4.7 Канат для штуртросной проводки должен быть гибким оцинкованным нераскручивающимся крестовой свивки.

2.4.8 Посты управления основным и запасным рулевыми приводами должны быть оборудованы указателями положения руля (поворотной насадки).

2.4.9 Если основной и запасной привод гидравлические, то каждый из этих приводов должен иметь насос с независимым двигателем, а трубопроводы приводов должны быть проложены как можно дальше друг от друга.

2.4.10 Если основной и запасный рулевые приводы электрические, то их системы питания и управления должны быть независимыми друг от друга. Каждый из этих двух приводов должен иметь свой электродвигатель.

Мощность привода

2.4.11 Мощность основного рулевого привода должна быть достаточной для перекладки руля (поворотных насадок) на угол от 35° одного борта до 35° другого борта за время не более 30 с при максимальной скорости переднего хода судна и осадке по грузовую ватерлинию.

2.4.12 Мощность запасного механического рулевого привода должна быть достаточной для перекладки руля (поворотных насадок) на угол от 20° одного борта до 20° другого борта за время не более 60 с при скорости переднего хода судна 0,6 наибольшей и осадке его по грузовую ватерлинию.

2.4.13 Двигатели рулевых приводов должны допускать перегрузку по моменту, равному 1,5 расчетного крутящего момента, в течение 1 мин.

Ручные и запасные рулевые приводы

2.4.14 Основной ручной рулевой привод должен быть самотормозящейся конструкции или иметь автоматически срабатывающий тормоз.

Основной ручной рулевой привод должен обеспечивать выполнение требования 2.4.11 при работе одного человека с усилием на рукоятке штурвала не более 120 Н при количестве оборотов не более 25 за одну полную перекладку.

2.4.15 Запасной ручной привод должен быть самотормозящейся конструкции или иметь стопорное устройство.

Запасной рулевой ручной привод должен обеспечивать выполнение требования 2.4.12 при работе с усилием на рукоятках штурвала не более 160 Н на каждого работающего при количестве оборотов не более 25 за одну полную перекладку.

2.4.16 Запасной рулевой привод должен быть независимым от основного и по возможности воздействовать непосредственно на баллер руля.

2.4.17 Штурвалы основного и запасного ручных несамотормозящихся приводов должны иметь наружные ободы.

Механические рулевые приводы с дистанционным управлением

2.4.18 Цепи, тяговые штанги и оцинкованные стальные канаты, входящие в состав штуртросной проводки, должны иметь устройства для выбирания слабины; кроме того, в проводке штуртроса с каждого борта должны быть предусмотрены натяжные пружины.

2.4.19 Конструкция аксиометров (опор, передач, шарниров, муфт) должна исключать вероятность их заклинивания или повреждения деталей при деформации корпуса от перемещения груза или волнения.

2.4.20 Передачи от механических рулевых приводов нефтеналивных судов, предназначенных для перевозки, перекачки и хранения жидкости с температурой вспышки паров 60°C и ниже, следует прокладывать над палубой в желобах или коробах. Конструкция трущихся узлов и деталей этих приводов должна исключать искрообразование.

Гидравлические рулевые приводы

2.4.21 Гидравлические системы основного и запасного рулевых приводов и их насосные агрегаты должны быть независимы друг от друга. Если насос запасного рулевого привода приводится в действие от вспомогательного двигателя, который не находится постоянно в действии, то работа такого насоса во время пуска двигателя должна обеспечиваться буферной системой.

2.4.22 Системы основного и запасного рулевых приводов могут иметь общие детали, как правило, цилиндры, при усло-

вии, что такие системы могут действовать независимо друг от друга. В каждой системе гидравлического рулевого привода должен быть предусмотрен отдельный гидробак, оснащенный указателем и сигнализацией нижнего уровня масла в соответствии с 1.6.21.

2.4.23 Системы гидравлических рулевых приводов не должны сообщаться с другими гидравлическими системами.

Гибкие шланги должны использоваться только в том случае, если они необходимы для гашения вибраций и обеспечения свободного движения составных частей системы гидропривода. Гибкие шланги в этом случае должны соответствовать требованиям 10.2.22 ч. IV Правил и должны быть рассчитаны на давление не менее 1,5 рабочего давления.

2.4.24 В гидроприводе рулевого устройства с двумя насосами должно быть предусмотрено подключение запускаемого насоса и его отключение без каких-либо переключений клапанов.

Защита от перегрузки и обратного вращения

2.4.25 Для ручного рулевого привода вместо защиты от перегрузки достаточно иметь буферные пружины.

Если ручной рулевой привод используется в качестве запасного, то защита от перегрузки не требуется.

2.4.26 На судах классов «М-СП», «М-ПР», «М», «О-ПР» и «О» в состав рулевых приводов всех типов, кроме гидравлического, должны быть введены амортизаторы, рассчитанные не менее чем на двукратную номинальную нагрузку.

2.4.27 Гидравлические рулевые приводы должны быть оборудованы защитными устройствами от перегрузки. В качестве этих защитных устройств допускается использовать предохранительные клапаны, указанные в 1.6.17.

2.4.28 Насосы гидравлических рулевых машин должны иметь защитные устройства, предотвращающие вращение отклю-

ченного насоса в обратном направлении, или автоматически срабатывающее устройство, исключающее поток жидкости через отключенный насос.

Тормозное устройство

2.4.29 Рулевое устройство должно быть оборудовано тормозом или иным приспособлением, обеспечивающим удержание руля (поворотной насадки) на месте в любом положении при действии со стороны руля крутящего момента без учета трения в подшипниках баллера.

2.4.30 Для гидравлических рулевых приводов, у которых поршни или лопасти могут стопориться перекрытием клапанов маслопроводов, специальное тормозное устройство можно не предусматривать.

Конечные выключатели, ограничители, указатели положения руля (поворотных насадок)

2.4.31 Каждый механический рулевой привод должен иметь устройство (конечный выключатель), прекращающее его действие, прежде чем руль дойдет до ограничителей поворота руля.

Конечные выключатели должны быть настроены на перекладку руля на угол не менее 35° и поворотной насадки на угол не менее 30°.

2.4.32 В рулевых устройствах должны быть ограничители поворота руля и поворотной насадки. Ограничители должны допускать перекладку руля и поворотной насадки на угол, больший на 1,5° угла, на который настроены конечные выключатели.

2.4.33 Все детали ограничителей, в том числе являющиеся деталями рулевого привода, должны быть рассчитаны на усилия, соответствующие предельному обратному моменту, определяемому по формуле, кН·м:

$$M_{пр} = 1,132 \cdot 10^{-7} d_6^3 R_{сн}, \quad (2.4.33)$$

где d_6 — диаметр баллера в наименьшем поперечном сечении, м;

$R_{\text{ен}}$ — предел текучести материала баллера, МПа.

При этом напряжения в деталях ограничителей не должны превышать 0,95 предела текучести их материала.

2.4.34 На судах классов «М-СП», «М-ПР», «М», «О-ПР» и «О» для исключения произвольного поворачивания руля и поворотной насадки, отсоединенных от рулевой машины, должно быть установлено фиксирующее устройство.

2.4.35 Рулевые механизмы должны быть снабжены дистанционными указателями положения руля. На секторе рулевого привода, на параллелях гидравлической рулевой машины или на детали, жестко связанной с баллером, должна быть шкала для определения действительного положения руля с ценой деления не более 1° .

Проверка прочности

2.4.36 Детали основного и запасного рулевых приводов, находящиеся под нагрузкой, должны быть проверены на прочность при действии на них усилий, соответствующих расчетному крутящему моменту. При этом напряжения в деталях не должны превышать 0,4 предела текучести материала детали $R_{\text{ен}}$.

2.4.37 Напряжения в деталях, общих для основного и запасного рулевых приводов (например, румпель, сектор, редуктор), не должны превышать 0,8 значения напряжений, допускаемых 2.4.36.

2.4.38 Детали рулевых приводов, не защищенные от перегрузки предохранительными устройствами, предусмотренными 2.4.25 – 2.4.28, должны иметь показатели прочности, не уступающие показателям прочности баллера.

2.4.39 В случае, предусмотренном в 2.4.27, должна быть произведена проверка прочности деталей при действии усилий, соответствующих давлению открытия предохранительных клапанов; при этом эквивалентные напряжения в деталях не долж-

ны превышать 0,95 предела текучести материала детали.

2.5 ПОДРУЛИВАЮЩЕЕ УСТРОЙСТВО

2.5.1 Пассажирские и грузовые самоходные суда, у которых площадь боковой проекции на диаметральною плоскость превышает 800 м^2 , следует оборудовать подруливающим устройством.

Примечание. Площадь боковой проекции судна включает в себя площадь проекции надводной и подводной его частей, а также палубного груза.

Удельная тяга подруливающего устройства пассажирских и грузовых самоходных судов должна быть не менее определенной в соответствии с 6.9.3 ч. II Правил.

2.5.2 Расположение подруливающего устройства должно быть таким, чтобы оно создавало упор при всех возможных случаях загрузки судна.

2.5.3 Отсеки подруливающего устройства должны быть непроницаемыми.

2.5.4 На пульте управления подруливающим устройством должен быть указатель направления упора.

2.6 УПРАВЛЕНИЕ ВИНТО-РУЛЕВЫМИ КОЛОНКАМИ, ВОДОМЕТНЫМИ И КРЫЛЬЧАТЫМИ ДВИЖИТЕЛЯМИ

2.6.1 Для устройств регулировки направления упора движительно-рулевых колонок, водометных, крыльчатых движителей и носовых подруливающих устройств с электрическим, гидравлическим или пневматическим дистанционным управлением должны быть предусмотрены основной и запасный приводы, независимые друг от друга. Эти приводы должны соответствовать требованиям 2.1 и 2.4.14 – 2.4.17.

2.6.2 Требование 2.6.1 не применяется, если указанные колонки, движители, подруливающие устройства не требуются для обеспечения в соответствии с требованиями ч. II Правил поворотливости, устойчивости на курсе, управляемости при нера-

ботающих двигателях и ветре. Требование 2.6.1 не применяется также, если винто-рулевые колонки, двигатели, подруливающие устройства требуются помимо основного назначения для обеспечения только одного показателя маневренности — пути торможения при экстренном торможении судна.

2.6.3 В случае отказа основного привода системы регулировки направления упора (управления поворотом) винто-рулевой

колонки продолжительность перехода на запасный привод не должна превышать 5 с.

При установке на судне двух и более винто-рулевых колонок запасный привод не требуется.

2.6.4 При установке на судне двух и более полноповоротных винто-рулевых колонок для каждой из них должно быть предусмотрено отдельное управление. При установке на судне двух и более винто-рулевых колонок с ограниченным углом поворота допускается как отдельное, так и совместное управление ими.

3 ЯКОРНОЕ УСТРОЙСТВО

3.1 ОБЩИЕ ТРЕБОВАНИЯ

3.1.1 Настоящий раздел Правил содержит нормы снабжения судов якорями и якорными цепями, а также требования, предъявляемые к механизмам и деталям якорных устройств.

3.1.2 Каждое судно, за исключением указанных в 3.1.3, должно быть оборудовано якорным устройством, необходимым для удержания судна на месте при отданных якорях.

3.1.3 Плавающие объекты и толкаемые несамоходные суда классов «Р» и «Л» допускается не оборудовать якорным устройством при условии обеспечения держательной силы (см. 3.1.4 и 3.3.6) якорного устройства буксира/толкача, установленной в расчете (см. 1.4.2 приложения 8 ПТНП), и соблюдения судовладельцем указанных требований, для постановки на якоря всего состава и безопасной швартовки у причальных сооружений и на рейдах.

3.1.4 Держательную силу T_d , Н, якорного понтона (якорницы), используемого для стоянки составов или отдельных барж (секций) на рейдах, следует определять по формуле:

$$T_d = 3,5g \sum m_y, \quad (3.1.4)$$

где g — ускорение свободного падения, м/с²;
 $\sum m_y$, кг, — суммарная масса носовых якорей наибольшего расчетного толкаемого состава, рассчитываемая по формуле (3.3.2).

3.1.5 Якорное снабжение плавучих доков, плавучих кранов, нефтеперекачивающих станций следует обосновывать в проекте судна расчетом в зависимости от характера и особенностей его эксплуатации.

Необходимые условия (глубина, скорость течения, скорость ветра), при которых обеспечивается постановка на якорь любого из указанных типов судов, устанавливаются техническим заданием на проектирование.

3.1.6 Требования настоящего раздела, если не установлено иное, относятся к якорям Холла (ГОСТ 761), относящимся к якорям с нормальной держательной силой.

В случае использования якорей Матросова (ГОСТ 8497) их масса должна быть принята равной половине массы, рассчитанной в соответствии с требованиями ГОСТ 25496.

В случае использования якорей с повышенной держательной силой (ГОСТ 25496) их масса должна быть принята в соответствии с требованиями ГОСТ 25496.

Размеры цепей определяются в соответствии с 3.2.8 – 3.2.9 для массы якоря, рассчитанной в соответствии с 3.2.1.

3.1.7 Цепные ящики нефтеналивных судов (в случае расположения во взрывоопасных помещениях и пространствах) должны быть непроницаемыми и иметь приспособления для заливки водой.

3.2 СНАБЖЕНИЕ ЯКОРЯМИ, ЯКОРНЫМИ ЦЕПЯМИ И КАНАТАМИ

3.2.1 Суммарную массу носовых якорей $\sum m_y$ с нормальной держательной силой (см. 3.1.6) самоходных, несамоходных и буксирных водоизмещающих судов следует рассчитывать по формуле:

$$\sum m_y = k_1 k_2 N_c, \quad (3.2.1)$$

Таблица 3.2.1-1

Значение коэффициента k_1

Класс судна	Значение коэффициента k_1			
	для самоходных и несамоходных судов		для буксиров	
	$N_c, м^2$		$N_c, м^2$	
«М-СП», «М-ПР» и «М»	$50 \leq N_c < 200$	$k_1 = 1,5$	—	$k_1 = 1,342 + 0,5 / \sqrt{1 + (N_c/287)^{3,861}}$
	$200 \leq N_c < 2000$	$k_1 = 1,245 + 1,127 \exp(-N_c/206,917)$		
	2000–5200	$k_1 = 1,147 + 32,154 \exp(-N_c/388,564)$		
«О-ПР» и «О»	< 2000	$k_1 = 1,0$	$50 \leq N_c < 100$	$k_1 = 1,5$
	≥ 2000	$k_1 = 0,844 + 295/N_c$	100–1600	$k_1 = 0,8 + 3,169/\ln(N_c)$
«Р» при скорости течения до 6 км/ч	$15 \leq N_c < 350$	$k_1 = 1,0$	$25 < N_c < 300$	$k_1 = 1,3 - 0,000487(N_c - 25)$
	≥ 350	$k_1 = 1 / (1,265 - 30312/N_c^2)$	300–1200	$k_1 = 1,0$
«Л»	$15 \leq N_c < 30$	$k_1 = 1,0 - 5,012N_c$	< 400	$k_1 = 1,0$
	≥ 30	$k_1 = 0,824 - 8,267 \cdot 10^{-5} N_c$	≥ 400	$k_1 = 1 / (1,2 - 31853/N_c^2)$

где $N_c, м^2$, — характеристика снабжения (см. 1.7);

k_1 — коэффициент, учитывающий силы, действующие на судно при его постановке на якоря, принимаемый по данным или определяемый путем расчетов по формулам, указанным в табл. 3.2.1-1;

k_2 — коэффициент, учитывающий требования к якорному снабжению, обусловленные разрядом бассейна плавания, принимаемый по данным или определяемый путем расчетов по формулам, указанным в табл. 3.2.1-2;

Таблица 3.2.1-2

Значение коэффициента k_2

Разряд бассейна плавания	Значение k_2 (при $N_c, м^2$)	
	для самоходных и несамоходных судов	для буксиров
«М-СП»	$k_2 = 1,230$	$k_2 = 1,392$
«М-ПР» и «М»	$k_2 = 1,025$	$k_2 = 1,160$
«О-ПР» и «О»	при $50 \leq N_c < 100$ и $N_c \geq 700$ $k_2 = 1,0$	при $50 \leq N_c < 100$ $k_2 = 1,0$
	при $100 \leq N_c < 700$ $k_2 = 1,0 + 49,98/N_c$	при $100 \leq N_c \leq 1600$ $k_2 = 0,9 + 2,515/\sqrt{N_c}$
«Р»	$k_2 = 1,0275$	
«Л»	$k_2 = 0,989$	

Полученные расчетом значения Σm_n округляют до ближайшего большего значения массы M_n изготавливаемого промышленностью якоря из типоразмерного ряда, регламентированного национальными стандартами¹.

3.2.2 Масса m_n якоря с повышенной держашей силой (см. 3.1.6), применяемого на судах с динамическими принципами поддержания (например, якоря Матросова), рассчитывается по формуле:

$$m_n = k_1 N_c, \quad (3.2.2)$$

где N_c — см. 1.7;

k_1 — коэффициент, рассчитываемый с помощью уравнения

$$k_1 = a_2 + b_2 N_c.$$

Значения коэффициентов a_2 и b_2 установлены в табл. 3.2.2.

Таблица 3.2.2

Значения коэффициентов a_2 и b_2

Класс судна	a_2	$b_2 \cdot 10^5$
«О»	0,233	-2,832
«Р»	0,192	-3,582
«Л»	0,167	-5,361

¹ ГОСТ 761, ГОСТ 25496.

Полученные расчетом значения m_x округляют до ближайшего большего значения массы M_x изготавливаемого промышленностью якоря из типоразмерного ряда, регламентированного ГОСТ 8497.

3.2.3 На дноуглубительных снарядах допускается иметь один становой якорь массой, равной не менее половины суммарной массы, определенной в соответствии с 3.2.1. На самоходных дноуглубительных снарядах якорное устройство следует размещать в носовой оконечности, а на несамоходных снарядах — в оконечности, противоположной той, в которой расположено основное рабочее устройство снаряда (сосун, черпаковая рама и т. п.).

3.2.4 Оборудование судов кормовыми якорными устройствами, за исключением буксиров-толкачей (см. 3.2.5) и самоходных судов (см. 3.2.6), осуществляется по усмотрению судовладельца.

Если на судах длиной менее 25 м, за исключением буксиров и толкачей, размещение носового якорного устройства невозможно, то допускается оборудовать такие суда только кормовым якорным устройством.

3.2.5 На буксирах-толкачах, оборудованных носовым якорным устройством в соответствии с нормами для обычных буксирных судов (см. 3.2.1), должно быть также кормовое якорное устройство (см. 3.3).

3.2.6 Самоходные суда с характеристикой снабжения (см. 1.7) 1000 м² и более должны быть оборудованы, помимо носового якорного устройства, кормовым якорным устройством, если:

1 в район плавания этих судов входят участки без течения или с низкой скоростью течения. Масса кормового якоря для таких судов должна составлять не менее 0,25 суммарной массы носовых якорей;

2 в район плавания этих судов входят многочисленные участки судового хода, ширина которых не позволяет судну сделать оборот для постановки на носовые якоря против течения. Масса кормового

якоря в данном случае должна составлять не менее 0,4 суммарной массы носовых якорей;

3 судно имеет класс «М-СП». Масса кормового якоря такого судна должна быть не менее 0,25 суммарной массы носовых якорей.

3.2.7 Масса каждого из двух устанавливаемых носовых якорей должна быть равна половине расчетной суммарной массы носовых якорей Σm_x . Допускается массу одного якоря (правого) принимать равной до $0,6\Sigma m_x$ с соответствующим уменьшением массы другого якоря.

3.2.8 Длина L_x якорной цепи одного носового якоря определяется следующим образом.

1 Рассчитывается ориентировочная суммарная длина якорных цепей носовых якорей по формуле:

$$l_{\Sigma} = a / [b + c \ln(N_c) / N_c],$$

где a — коэффициент, равный:

для судов класса «М-СП» — 1,25;

для судов остальных классов — 1;

b и c — коэффициенты, выбираемые по табл. 3.2.8.

Таблица 3.2.8

Коэффициенты b и c

Тип судна	Класс судна	$b \cdot 10^2$	c
Самоходное	«М-СП», «М-ПР», «М»	0,275	0,172
	«О-ПР», «О»	0,364	0,229
	«Р»	0,566	0,263
	«Л»	0,670	0,329
Несамоходное	«М-СП», «М-ПР», «М»	0,305	0,172
	«О-ПР», «О»	0,417	0,233
	«Р»	0,719	0,250
	«Л»	0,915	0,280
Буксир	«М-СП», «М-ПР», «М»	0,240	0,180
	«О-ПР», «О»	0,303	0,231
	«Р»	0,599	0,205
	«Л»	0,779	0,263

2 Полученное значение l_{Σ} округляется для судов, оборудуемых двумя носовыми якорями (см. 3.2.1), до ближайшего большего значения L_{Σ} , кратного длине смычки (25 м), а для судов с одним носовым якорем — до ближайшего большего значения L_x .

рем — ближайшего большего значения L_{Σ} из ряда 25, 30, 40, 50, 60 и 75 м.

Для судов классов «М-ПР» и «О-ПР» с характеристикой снабжения 1000 м² и более, за исключением буксирных, суммарная длина цепей должна быть увеличена на одну смычку.

3 Если суммарная длина якорных цепей двух носовых якорей характеризуется четным количеством смычек, то длина цепи одного носового якоря L_{α} принимается равной половине L_{Σ} .

Если суммарная длина якорных цепей двух носовых якорей характеризуется нечетным количеством смычек, то длину одной из цепей берут на одну смычку больше и при якорях с различной массой соединяют с якорем, масса которого больше.

Длина якорной цепи кормового якоря самоходных судов, оборудованных помимо носового якорного устройства кормовым якорным устройством, должна быть не менее 75 % длины меньшей якорной цепи носовых якорей.

3.2.9 Калибр якорной цепи определяет- ся следующим образом.

1 Рассчитывается ориентировочное значение $k_{ц}$ калибра якорной цепи:

для якорных цепей с распорками, мм,

$$k_{ц} = c + dM_{я} + eM_{я}^2 + f/M_{я}, \quad (3.2.9.1-1)$$

где $M_{я}$ — масса якоря, устанавливаемого на судно (см. 3.2.1), для которого предназна- чается якорная цепь, кг;

c , d , e и f — коэффициенты, которые для якорных цепей с распорками выбира- ют по табл. 3.2.9.1;

Таблица 3.2.9.1

Коэффициенты c , d , e и f

Коэффи- циент	Значение коэффициента для судов класса			
	«М-СП», «М-ПР», «М», «О-ПР», «О»		«Р» и «Л»	
	при категории прочности цепи			
	1	2	1	2
c	17,890	17,939	12,529	12,455
d	0,0196	0,0139	0,0226	0,0168
$e \cdot 10^6$	-2,541	-1,361	-3,627	-2,219
f	-1560,571	-1884,867	-899,875	-1101,673

для якорных цепей без распорок, мм,

$$k_{ц} = a_1 + b_1 M_{я} / \ln(M_{я}), \quad (3.2.9.1-2)$$

где для судов классов «Р» и «Л» следует принимать $a_1 = 5,071$, $b_1 = 0,234$, а для судов классов «М-СП», «М-ПР», «О-ПР», «М» и «О» — $a_1 = 6,197$, $b_1 = 0,253$.

2 Ориентировочные значения калибра якорной цепи следует округлить до ближайшего значения из типоразмерного ряда калибров, регламентированного ГОСТ 228.

Калибр якорных цепей судов класса «М-СП 4,5» при массе якоря 2500 кг и менее следует назначать в соответствии с табл. 3.2.9.1 как для судов класса «М-СП». При большей массе якоря следует использовать цепи с распорками категории прочности 2 калибром 46, 48, 50 и 52 при массе якоря 2700, 3000, 3300 и 3600 кг соответственно.

3.2.10 В случаях применения литых якорных цепей вместо сварных калибр их может быть уменьшен на 12 %.

3.2.11 Замена цепей стальными, синтетическими или пеньковыми канатами, кроме судов с динамическими принципами поддержания, на которых якорные цепи могут быть заменены стальными канатами, допускается на судах классов «О» и «М» только для кормовых якорей, а на судах класса «О» длиной менее 25 м и на судах классов «Л» и «Р» — для носовых якорей при соблюдении следующих условий:

1 калибр цепи, заменяемый стальным или синтетическим канатом, должен быть не более 22 мм, а калибр цепи, заменяемой пеньковым канатом, — не более 14 мм;

2 канаты должны быть гибкими и равнопрочными цепям требуемого калибра, а их длина должна быть больше длины заменяемой якорной цепи не менее чем на 20 %;

3 стальные канаты должны быть оцинкованными, а пеньковые — смольными;

4 канат соединяется с якорем отрезком цепи, равнопрочным канату, имеющим длину, достаточную для закрепления

якоря по-походному с помощью цепного стопора. Отрезок цепи не требуется, если конструкцией якорного устройства предусмотрено иное стопорное приспособление для удержания поднятого якоря.

3.2.12 На буксирах-толкачах мощностью до 590 кВт включительно, оборудованных буксирными лебедками, допускается замена якорных цепей стальными канатами в кормовом якорном устройстве.

На самоходных судах технического флота со станowymi лебедками, обеспечивающими свободное стравливание каната при расторможенном барабане, допускается замена стальными канатами якорных цепей калибром до 31 мм. В обоих случаях должны соблюдаться условия 3.2.11.2 и 3.2.11.4.

3.2.13 Для судов класса «М-ПР» с характеристикой снабжения 1000 м² и более, эксплуатирующихся в прибрежных районах Карского моря, масса якорей судов, определенная в соответствии с 3.2.1, должна быть увеличена на 20 %, а длина якорных цепей, определенная в соответствии с 3.2.8, — на 25 %.

3.2.14 Якорное снабжение судов класса «О», плавающих в Обской губе до Нового Порта, должно определяться в соответствии с требованиями 3.2.1 для судов класса «М».

3.2.15 На судах класса «О», плавающих по устьевым участкам крупнейших рек (Амура и Енисея), длина якорных цепей должна быть увеличена по сравнению с определенной в соответствии с 3.2.8 не менее чем на одну смычку.

3.2.16 У судов класса «Р», предназначенных для плавания в бассейнах со скоростью течения от 6 до 9 км/ч, суммарная масса якорей должна быть увеличена на 25 % по сравнению с определенной в соответствии с 3.2.1, а со скоростью течения более 9 км/ч — на 55 %. При этом суммарная длина цепей у судов с характеристикой снабжения 500 м² и более должна быть увеличена на одну смычку.

3.2.17 У судов класса «Л», предназначенных для плавания в бассейнах со скоростью течения от 6 до 9 км/ч, суммарная масса якорей должна быть увеличена на 15 % по сравнению с определенной в соответствии с 3.2.1, а со скоростью течения свыше 9 км/ч — на 45 %. При этом суммарная длина цепей у судов с характеристикой снабжения 500 м² и более должна быть увеличена на одну смычку.

У всех судов класса «Л», эксплуатирующихся на каналах или плесах рек со скоростью течения до 2 км/ч, масса якорей может быть назначена путем округления расчетной массы $m_{я}$ до ближайшего меньшего значения из типоразмерного ряда, регламентированного национальными стандартами¹, причем длина якорной цепи может не превышать 25 м.

На самоходных судах класса «Л», с характеристикой якорного снабжения 450 м² и менее, плавающих на каналах и плесах со скоростью течения до 2 км/ч, допускается иметь один носовой якорь, масса которого должна быть не менее 0,5 расчетной массы двух якорей.

Такое же уменьшение массы якоря допускается на судах, работающих на переправах или постоянно занятых перевозками по акватории порта или пристани, отнесенной к бассейнам разрядов «Л» и «Р», с удалением от порта или пристани не более чем на 5 км.

3.2.18 Для судов класса «М» на подводных крыльях, воздушной подушке и глиссирующих судов масса якоря, длина и разрывное усилие каната увеличивается на 25 % по сравнению с принятыми в соответствии с 3.2.2 для судов класса «О».

3.2.19 Для судов на подводных крыльях, воздушной подушке и глиссирующих судов, эксплуатирующихся по участкам рек со скоростью течения свыше 6 км/ч и с каменистым грунтом дна, масса якоря должна быть увеличена в два раза по сравнению с определенной в соответствии с 3.2.2.

¹ ГОСТ 761, ГОСТ 8497

3.2.20 Длина якорного каната для судов с динамическими принципами поддержания определяется в следующем порядке.

1 Рассчитывается ориентировочная длина якорного каната по формуле:

$$l_{я} = a_3 + b_3 N_c^3, \quad (3.2.20.1)$$

где a_3 , b_3 , c_3 — коэффициенты, выбираемые по табл. 3.2.20.1.

Таблица 3.2.20.1

Коэффициенты a_3 , b_3 , c_3

Класс судна	a_3	b_3	c_3
«О»	-42,526	40,493	0,230
«Р»	-3,413	15,683	0,305
«Л»	-1,968	10,771	0,324

2 Полученное значение $l_{я}$ округляется в большую сторону и обозначается $L_{я}$.

При определении разрывного усилия каната массу якоря следует принимать в два раза больше массы, определенной в соответствии с 3.2.2.

3.3 ЯКОРНОЕ УСТРОЙСТВО ТОЛКАЕМЫХ СОСТАВОВ

3.3.1 При определении норм якорного снабжения толкаемых составов за расчетный принимается кильватерный состав, сформированный по схеме толкач плюс баржа плюс баржа (Т + 1 + 1).

3.3.2 Суммарная масса носовых якорей $\sum m_{я}$, толкаемого состава определяется по формуле, кг:

$$\sum m_{я} = k_c k_{п} \left[L(B + H) + k \sum_{i=1}^n (l_i h_i) \right], \quad (3.3.2)$$

где L и B — размерения состава в плоскости ватерлинии, м;

H — высота борта расчетная (наибольшая из всех барж состава), м;

l и h — длина и высота бокового силуэта груза на палубе, м;

k — коэффициент, принимаемый равным 0,5 при перевозке сыпучих грузов и 1,0 при перевозке других палубных грузов;

k_c — коэффициент, назначаемый в соответствии с указаниями 3.3.3;

$k_{п}$ — коэффициент, назначаемый в соответствии с указаниями 3.3.4.

3.3.3 Коэффициент k_c толкаемых составов следует принимать по табл. 3.3.3.

Таблица 3.3.3

Значения коэффициента k_c

Разряд водного бассейна	Скорость течения, км/ч	k_c
«О»	Любая	0,60
«Р» и «Л»	> 6	0,51
	≤ 6	0,38

3.3.4 Коэффициент $k_{п}$ следует принимать в зависимости от возвышения $z_{п}$, м, центра парусности над поверхностью воды, разряда бассейна и скорости течения.

При $1,25 \text{ м} \leq z_{п} \leq 4,0 \text{ м}$ коэффициент $k_{п}$ определяют по формуле:

$$k_{п} = 1 - A(4,0 - z_{п}), \quad (3.3.4)$$

где A — коэффициент, принимаемый по табл. 3.3.4.

При $z_{п} < 1,25 \text{ м}$ коэффициент $k_{п}$ определяют по формуле (3.3.4), принимая $z_{п}$ равным 1,25 м.

При $z_{п} > 4,0 \text{ м}$ коэффициент $k_{п}$ принимают равным 1,0.

Таблица 3.3.4

Коэффициент A

Разряд водного бассейна	Скорость течения, км/ч	A
«О»	Любая	0,09
«Р»	≤ 6	0,12
	> 6	0,04
«Л»	≤ 6	0,15
	> 6	0,06

3.3.5 При назначении массы каждого из двух носовых и двух кормовых якорей, следует руководствоваться указаниями 3.2.1 – 3.2.3, 3.2.6, 3.2.7, 3.2.16 – 3.2.19.

3.3.6 Суммарная масса кормовых якорей (якоря) толкача должна быть принята равной 0,8 значения массы носовых якорей толкаемого состава.

3.3.7 Кормовые и средние секции состава могут оборудоваться одним носовым якорем массой, равной массе одного носового якоря головной секции.

3.3.8 Длина каждой носовой и кормовой цепи толкаемого состава должна быть равной суммарной длине толкача и одной баржи состава, но не менее 50 м и не более 150 м.

3.3.9 На толкаемых составах, эксплуатирующихся в отнесенных к бассейнам разряда «О» устьевым участкам Оби, Лены и Амура, длина цепей должна быть увеличена по сравнению с расчетной не менее чем на одну смычку.

3.4 УСТРОЙСТВА ДЛЯ КРЕПЛЕНИЯ ЯКОРЕЙ, ЯКОРНЫХ ЦЕПЕЙ И КАНАТОВ

3.4.1 Для каждой якорной цепи предусматриваются два стопорных приспособления: одно для закрепления цепи при стоянке судна на якоре, второе для удержания поднятого якоря. В качестве стопорного приспособления для закрепления цепи при стоянке судна на якоре допускается использовать тормоз механизма подъема якоря.

Для удержания поднятого якоря применяются кулачковые, фрикционные или цепные якорные стопоры. При массе якорей Матросова до 25 кг и Холла до 50 кг допускается иметь одно стопорное приспособление, обеспечивающее стоянку судна на якоре. В качестве стопорного приспособления могут быть использованы кнехты и утки.

3.4.2 Коренные смычки якорных цепей или коренные концы канатов должны крепиться к корпусу судна и оборудоваться разъемными соединениями для того, чтобы эти концы можно было освободить из доступного места при натянутой якорной цепи или натянутом канате.

Детали крепления якорных цепей и канатов и их разъемных соединений должны быть равнопрочными по отношению к якорной цепи или заменяющему их канату.

Цепные ящики должны иметь вместимость, достаточную для беспрепятственного размещения всей якорной цепи.

На судах длиной менее 25 м коренные концы синтетических или пеньковых якорных канатов могут не иметь разъемных соединений.

3.4.3 Якорные клюзы и их размещение должны соответствовать следующим требованиям:

1 внутренний диаметр трубы клюза должен составлять не менее 10 калибров якорной цепи, толщина стенки — не менее 0,4 калибра якорной цепи;

2 должно быть обеспечено свободное втягивание веретена якоря в клюз, а при травлении якорной цепи — свободный выход под действием его силы тяжести;

3 излом цепи при ее прохождении через стопор и клюз должен быть минимальным. При невозможности обеспечения малого излома допускается установка направляющего ролика.

3.5 ЯКОРНЫЕ МЕХАНИЗМЫ

Общие требования

3.5.1 Для отдачи и подъема якорей массой 50 кг и более, а также удержания судна на якорной стоянке должен быть установлен шпиль или брашпиль. При массе якоря 150 кг и более на этих механизмах должны быть предусмотрены звездочки.

3.5.2 При применении вместо цепей канатов разрешается установка якорных лебедок. В качестве механизма подъема якоря допускается использование буксирных лебедок.

3.5.3 Для якорных механизмов с гидравлическими приводами должны быть выполнены требования 1.6.17 – 1.6.26.

Привод

3.5.4 Мощность привода якорного механизма должна обеспечивать подтягивание судна к якору, отрыв и подъем любого из якорей со скоростью не менее 0,12 м/с при номинальном тяговом усилии на звездочке равном, Н:

$$F_1 = 22,6md^2, \quad (3.5.4)$$

где m — коэффициент прочности, принимаемый равным для цепей:

обыкновенных с распорками	1
без распорок	0,9

d — калибр цепи, мм.

3.5.5 Привод должен обеспечивать выбиравание якорной цепи со скоростью и тяговым усилием, указанными в 3.5.4, в течение не менее 30 мин без перерыва, а также спуск одного якоря на расчетную глубину якорной стоянки.

3.5.6 Пусковой момент привода якорного механизма должен создавать тяговое усилие на звездочке при неподвижной якорной цепи не менее $2F_1$.

3.5.7 При подходе якоря к клюзу привод должен обеспечивать скорость выбирания цепи не более 0,12 м/с.

3.5.8 Привод якорного механизма должен обеспечивать одновременный подъем свободно висящих якорей с половины расчетной глубины якорной стоянки.

3.5.9 Ручной привод должен обеспечивать скорость выбирания не менее 0,042 м/с при действии на звездочке тягового усилия в соответствии с требованиями 3.5.4. При этом усилие на рукоятках должно составлять не более 160 Н на одного работающего.

При применении качковых ручных приводов усилие на одного работающего не должно быть более 200 Н.

3.5.10 Трубопроводы гидравлических систем якорных механизмов, соединенные с трубопроводами других гидравлических систем, обслуживаются двумя независимыми насосными агрегатами, каждый из которых обеспечивает работу якорного устройства с номинальным тяговым усилием и номинальной скоростью выбирания якорной цепи.

3.5.11 Если привод механизма может развивать момент, вызывающий в деталях якорного механизма напряжения, превышающие 0,95 предела текучести материала деталей, должна быть предусмотрена за-

щита от превышения указанного момента, устанавливаемая между приводом и механизмом.

3.5.12 Якорные механизмы судов класса «М-СП» должны обеспечивать одновременное выбиравание двух носовых свободно висящих якорей с глубины 33 м при калибре цепей до 16 мм включительно и с глубины 40 м при калибре цепей более 16 мм.

Тормоза и муфты

3.5.13 Якорные механизмы должны быть оборудованы разобщительными муфтами, установленными между звездочкой и ее приводным валом. Якорные механизмы должны иметь тормоза.

Якорные механизмы с электрическим или дизельным приводом должны иметь автоматические тормоза, установленные на валу привода и включающиеся при отключении или выходе привода из строя.

При наличии самотормозящейся передачи автоматический тормоз не требуется.

3.5.14 Автоматический тормоз должен обеспечивать тормозной момент, соответствующий усилию на звездочке не менее $2F_1$, где F_1 см. 3.5.4.

3.5.15 Каждая цепная звездочка должна иметь тормоз, тормозной момент которого должен соответствовать усилию в цепи на звездочке не менее $0,3F_{пр}$ ($F_{пр}$ — пробная нагрузка якорной цепи), а для механизмов с ручным приводом — не менее $2F_1$.

Усилие на рукоятке привода тормоза должно составлять не более 490 Н.

Цепные звездочки

3.5.16 Цепные звездочки должны иметь не менее пяти кулачков.

Для звездочек с горизонтальным положением оси угол обхвата цепью должен составлять не менее 115° , а с вертикальным расположением оси — не менее 150° .

3.5.17 Цепные звездочки должны обеспечивать проход соединительных звеньев в

горизонтальном и вертикальном положениях.

Цепные звездочки вертикальных якорных лебедок должны обеспечивать проход соединительных звеньев в вертикальном положении.

Проверка прочности

3.5.18 Детали якорного механизма, подверженные нагрузкам, проверяются на прочность при действии на них усилий, соответствующих максимальному моменту привода или моменту, соответствующему предельной установке защиты. При этом эквивалентные напряжения в деталях не должны превышать 0,95 предела текучести материала детали.

При действии номинального тягового усилия напряжения должны составлять не более 0,4 предела текучести материала детали.

3.5.19 Детали якорного механизма, находящиеся при заторможенной звездочке под нагрузкой, должны быть проверены на прочность при действии разрывной нагрузки цепи. При этом напряжения не должны превышать 0,95 предела текучести материала детали.

Дополнительные требования

3.5.20 Для якорных механизмов, предназначенных для выполнения швартовных операций, должны быть выполнены требования настоящей главы, а также требования 4.3.

3.6 УСТРОЙСТВО ДИСТАНЦИОННОЙ ОТДАЧИ ЯКОРЯ

3.6.1 На самоходных судах длиной более 60 м, самоходных толкаемых судах, предназначенных для перевозки воспламеняющихся жидкостей, а также на толкачах тормоз механизма подъема правого носового якоря, а на толкачах и кормового, должен быть оборудован устройством дистанционной отдачи якоря. Устройство дистанционной отдачи должно исключать самопроизвольную отдачу якорей.

3.6.2 Устройство дистанционной отдачи якорей должно обеспечивать:

1 управление из рулевой рубки (на самоходных судах — из рулевой рубки толкача) отдачей правого носового, а для толкачей — и кормового якоря, а также индикацию длины вытравливаемой цепи;

2 возможность остановки из рулевой рубки якорной цепи при любой вытравленной ее длине;

3 продолжительность отдачи якоря с момента включения дистанционного управления отдачей якоря не более 15 с.

3.6.3 Стопоры и другое якорное оборудование, для которого предусматривается дистанционное управление, должны иметь местное ручное управление.

3.6.4 Конструкция якорного оборудования и узлов местного ручного управления должна обеспечивать нормальную работу якорного устройства при выходе из строя отдельных узлов или всей системы дистанционного управления.

3.7 ЯКОРНЫЕ ЦЕПИ И КОМПЛЕКТУЮЩИЕ ИХ ДЕТАЛИ

3.7.1 Для изготовления цепей и комплектующих их деталей должен применяться стальной прокат, изготовленный и испытанный в соответствии с требованиями 2.5 ч. X Правил. Материал кованых цепей и комплектующих их деталей должен соответствовать требованиям 2.6, а литых — 2.7 ч. X Правил.

Цепи и комплектующие их детали должны быть испытаны в соответствии с требованиями приложения 2. Конструкция и размеры звеньев цепи и комплектующих ее деталей должна соответствовать требованиям ГОСТ 228.

3.7.2 Звенья цепи изготавливаются из сортового проката стыковой контактной сваркой оплавлением, допускается изготовление звеньев ковкой или литьем.

Звенья цепи без распорок калибром 26 мм и менее могут изготавливаться стыковой контактной сваркой давлением.

3.7.3 Комплектующие цепь детали, соединительные звенья и скобы, вертлюги и вертлюги-скобы, изготавливаются ковкой или литьем и должны соответствовать требованиям для цепей категории 2 по ГОСТ 228.

Указанные детали могут также изготавливаться с применением сварки.

3.7.4 Состояние поставки цепей и комплектующих их деталей в зависимости от категории должно соответствовать указанному в табл. 3.7.4.

Таблица 3.7.4

Термическая обработка готовых цепей и комплектующих деталей

Категория	Состояние поставки
1 2 ¹ , 3	Не регламентируется (любое) Нормализация, нормализация и отпуск или закалка и отпуск
¹ Цепь может поставляться без термической обработки при условии положительных результатов испытаний, выполненных в соответствии с приложением 2.	

Термическая обработка цепей и их комплектующих деталей должна проводиться до испытаний разрывной и пробной нагрузками.

3.7.5 Для распорок должна применяться катаная, кованая или литая углеродистая сталь, аналогичная стали звеньев данной цепи. Распорки должны быть установлены в центре звена перпендикулярно к его продольной оси. Распорки последних звеньев по обоим концам смычки могут быть смещены для свободного прохода соединительных звеньев или скоб. При этом, если распорки плотно закреплены и их концы прилегают к внутренним поверхностям звена без зазоров, допускаются: эксцентриситет $X = 0,1 d$, угол α не более 4° .

Отклонения определяют в соответствии с рис. 3.7.5.

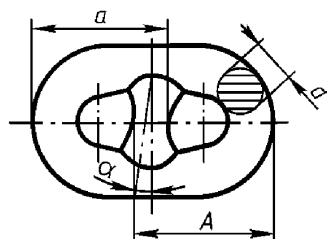


Рис. 3.7.5. Отклонения при установке распорок:
 $X = 0,5(A - a)$

3.7.6 Допускаемые отклонения длины смычки цепи, измеренные на любых пяти звеньях, не должны превышать $+2,5\%$ номинальной длины. Измерения выполняют при растяжении цепи пробной нагрузкой.

Допускаемые отклонения размеров комплектующих цепь деталей: диаметра — $+5\%$, -0 ; других размеров — $\pm 2,5\%$.

3.7.7 Приварка распорок должна выполняться по согласованной с Речным Регистром технологии с учетом следующих требований:

распорки должны быть изготовлены из стали, указанной в 3.7.5;

распорки приваривают только с одного конца, противоположного сварному шву звена. Между концами распорки и поверхностью звена не должно быть существенных зазоров;

сварка выполняется в нижнем положении сварщиками, имеющими Свидетельство о допуске сварщика, с использованием требуемых по технологии сварочных материалов;

сварка должна выполняться до окончательной термической обработки цепи;

3.7.8 Механические свойства готовой цепи должны соответствовать нормам, установленным в табл. 3.7.8, и должны быть указаны в документе контроля качества.

Таблица 3.7.8

Механические свойства готовой цепи

Категория	Основной металл					Сварное соединение ²			
	R_m , МПа	$R_{\text{н}}$, МПа	A_5 , %	Z , %	Испытание на ударный изгиб ^{1,3} KV		Относительное удлинение A5, %, не менее	Испытание на ударный изгиб ³ KV	
		не менее			Температура, °C	Работа удара, Дж, не менее		Температура, °C	Работа удара, Дж, не менее
1	≤ 490	—	25	—	—	—	25	—	—
2	490–690	295	22	—	0	47	18	0	47
3	≥ 690	410	17	40	0 (–20)	60 (35)	14	0 (–20)	50 (27)

¹ Испытания материала цепей категории 2 на ударный изгиб могут не проводиться, если цепь подвергается термической обработке.
² Относительное сужение площади поперечного сечения не регламентируется.
³ Испытания на ударный изгиб для цепи категории 3 могут проводиться при температуре –20 °C.

3.7.9 Маркировка цепи выполняется на крайних звеньях каждой смычки и должна содержать номер сертификата, категорию цепи и клеймо Речного Регистра. Расположение знаков маркировки должно соответствовать рис. 3.7.9. Маркировка комплектов цепей деталей выполняется на каждом изделии и должна содержать номер сертификата, категорию и клеймо Речного Регистра.

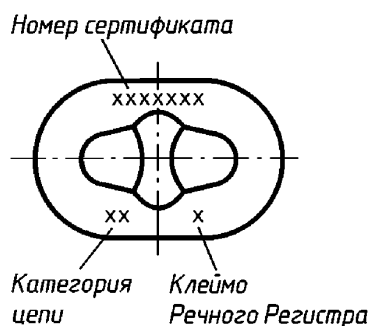


Рис. 3.7.9. Маркировка цепи на крайних звеньях смычки

4 ШВАРТОВНОЕ УСТРОЙСТВО

4.1 ОБЩИЕ ПОЛОЖЕНИЯ

4.1.1 На каждом судне должны быть швартовные устройства, обеспечивающие подтягивание судна к береговым или плавучим причальным сооружениям и крепление к ним.

4.1.2 Выбор количества, типа механизмов и деталей швартовных устройств, а также расположение их на судне должно быть выполнено проектантом в соответствии с конструктивными особенностями и назначением судна с учетом требований настоящего раздела Правил.

4.2 ШВАРТОВНОЕ ОБОРУДОВАНИЕ

4.2.1 Швартовные кнехты должны быть стальными или чугунными. Для малых судов, снабженных только растительными канатами или канатами из синтетического волокна, допускается применение кнехтов из легких сплавов.

4.2.2 Наружный диаметр тумбы кнехта должен быть не менее десяти диаметров стального каната или не менее одной длины окружности растительного или синтетического каната.

4.2.3 Кнехты следует устанавливать на фундаментах, которые должны крепиться к палубе и скрепляться с набором корпуса. Допускается приварка кнехтов к утолщенным листам палубного настила. На транспортных судах применение бортовых кнехтов, устанавливаемых путем приварки к настилу палубы, не допускается.

Крепление бортовых кнехтов на этих судах должно быть рассчитано на усилия,

возникающие при буксировке и толкании судов в два пьжа.

4.2.4 Кнехты, киповые планки и другие детали швартовного оборудования, а также их фундаменты должны быть сконструированы так, чтобы при действии усилия, равного разрывному усилию швартовного каната, для которого они предназначены, напряжения в деталях не превышали 0,95 предела текучести их материала.

4.2.5 Швартовные кнехты, расположенные во взрывоопасных помещениях и пространствах (см. 1.4 ч. III Правил), должны быть установлены на фундаментах, конструкция которых должна допускать свободную циркуляцию воздуха под кнехтами.

4.2.6 Корпусные конструкции в районе установки швартовного оборудования должны быть подкреплены холостым набором или ребрами жесткости.

4.2.7 Для выбирания швартовов могут быть использованы швартовные механизмы (швартовные шпили, швартовные лебедки и т. д.) и другие палубные механизмы (брашпили, грузовые лебедки и т. д.), имеющие швартовные барабаны.

4.3 ШВАРТОВНЫЕ МЕХАНИЗМЫ

Привод

4.3.1 Привод швартовного механизма должен обеспечивать непрерывное выбирание швартовного каната в течение не менее 30 мин при номинальном тяговом усилии и с номинальной скоростью, установленными технической документацией

организации-изготовителя. При этом скорость выбирания швартовного каната не должна превышать 0,3 м/с при номинальном тяговом усилии. Кроме того, должна обеспечиваться возможность выбирания каната со скоростью не более 0,15 м/с.

4.3.2 Привод швартовного механизма должен быть способен создавать усилие не менее двукратного номинального тягового усилия в течение 15 с.

4.3.3 Если максимальный момент привода может вызвать напряжения в деталях швартовного механизма, превышающие указанные в 4.3.6 – 4.3.7, должна быть предусмотрена защита от перегрузки.

Тормоза

4.3.4 Швартовный механизм должен быть оборудован автоматическим нормально замкнутым тормозом. Тормоз должен удерживать швартовный барабан в неподвижном состоянии при воздействии на канат статического усилия не менее 1,5 номинального тягового усилия швартовного механизма.

4.3.5 Автоматические швартовные лебедки должны быть оборудованы установленными на барабане тормозами, выдерживающими разрывную нагрузку каната.

Проверка прочности

4.3.6 Детали швартовного механизма, находящиеся под нагрузкой, должны быть проверены на прочность при действии сил, соответствующих максимальному моменту привода или моменту, соответствующему предельной уставке защиты. Эквивалентные напряжения при этом не должны превышать 0,95 предела текучести материала. При действии номинального тягового усилия напряжения в деталях должны составлять не более 0,4 предела текучести материала.

4.3.7 Вал (баллер) швартовного механизма, его опоры, детали крепления механизма к фундаменту должны быть проверены расчетом на прочность при действии

на швартовный барабан изгибающего усилия, равного разрывной нагрузке каната. При этом напряжения не должны превышать 0,95 предела текучести материала.

Автоматические швартовные механизмы

4.3.8 В случае применения автоматических швартовных механизмов должно быть предусмотрено также ручное управление этими механизмами.

4.3.9 Автоматические швартовные механизмы должны быть оборудованы:

1 звуковой предупредительной сигнализацией, срабатывающей при максимально допустимой длине выправленного каната;

2 указателем фактического значения тягового усилия, приложенного к швартовному канату в автоматическом режиме работы механизма.

4.3.10 Детали автоматического швартовного механизма, находящиеся под нагрузкой при заторможенном барабане, должны быть проверены на прочность при действии разрывной нагрузки каната. При этом напряжения в деталях не должны превышать 0,95 предела текучести материала.

4.4 ШВАРТОВНЫЕ КАНАТЫ

4.4.1 Швартовные канаты могут быть стальными, растительными или синтетическими.

4.4.2 Разрывное усилие F_p швартовного каната должно составлять не менее, кН:

для судов с характеристикой снабжения 100–1000 м²

$$F_p = 0,147N_c + 24,5; \quad (4.4.2-1)$$

для судов с характеристикой снабжения более 1000

$$F_p = 171 + 3,92 \cdot 10^{-2} (N_c - 1000), \quad (4.4.2-2)$$

где N_c — характеристика снабжения, вычисленная в соответствии с 1.7.

4.4.3 Количество и длину швартовных канатов на судне следует выбирать в зави-

симости от типа судна и условий эксплуатации, однако на судне должно быть не менее трех швартовных канатов, при этом:

длина первого каната должна составлять не менее $L + 20$, но не более 100 м, где L — конструктивная длина судна, м;

длина второго каната должна составлять не менее двух третей длины первого каната;

длина третьего каната должна составлять не менее одной трети длины первого каната.

На судах, у которых длина L меньше 20 м, наличие третьего каната не требуется.

4.4.4 Применение и хранение швартовных канатов, изготовленных из стальных проволок, во взрывоопасных помещениях и пространствах (см. 1.4 ч. III Правил) не допускается.

4.4.5 На самоходных судах, эксплуатирующихся без экипажа, допускается хранение швартовных канатов на буксирных судах и толкачах, работающих с ними. В этом случае буксирные суда и толкачи должны быть укомплектованы швартовными канатами в соответствии с 4.4.3, при этом швартовные канаты самоходных судов не учитываются.

5 БУКСИРНОЕ И СЦЕПНОЕ УСТРОЙСТВА

5.1 БУКСИРНОЕ УСТРОЙСТВО

5.1.1 Буксирное устройство буксиров и буксиров-толкачей должно включать:

1 не менее двух приспособлений для закрепления буксирного каната: основное и резервное. Закрепление буксирного каната допускается производить с помощью:

буксирной лебедки и буксирного гака;

буксирного гака и буксирных кнехтов или битенгов;

буксирной лебедки и буксирных кнехтов или битенгов;

2 буксирный канат;

3 буксирные арки и другие конструкции, направляющие канат;

4 ограничители буксирного каната.

Примечания: 1. Допускается замена буксирного кнехта или битенга буксирным гаком, буксирного гака — буксирной лебедкой.

2. В случае установки на буксире двух однотипных буксирных лебедок или двух однотипных буксирных гаков, одно из этих устройств рассматривается как основное, другое — как резервное.

5.1.2 Буксиры и буксиры-толкачи класса «М» с главными двигателями мощностью более 300 кВт, классов «О», «Р» и «Л» с главными двигателями мощностью 440 кВт и более должны быть снабжены буксирными лебедками с приводом от источника энергии.

5.1.3 Буксиры класса «М» с главными двигателями мощностью более 440 кВт должны быть оборудованы автоматическими буксирными лебедками.

5.1.4 Суда всех других типов с главными двигателями мощностью более 300 кВт,

имеющие буксирные устройства и не оснащенные буксирными лебедками, должны быть снабжены устройствами для выбирания и укладки буксирных канатов.

5.1.5 Количество и расположение буксирных кнехтов, битенгов, киповых планок, направляющих блоков, стопоров должны соответствовать конструктивным особенностям и общему расположению основного буксирного оборудования (лебедок, гаков).

5.1.6 Каждое самоходное и несамоходное судно должно быть оборудовано устройством, позволяющим взять его на буксир, включающим следующее оборудование:

1 два буксирных кнехта или битенга, расположенных в носовой и кормовой оконечностях судна;

2 буксирные клюзы для пропуска буксирных канатов через фальшборты.

5.1.7 Плавающие краны, дебаркадеры, суда технического флота и другие суда с транцевыми образованиями оконечностей должны быть оборудованы двумя парами кнехтов или битенгов, устанавливаемых в оконечностях на обоих бортах.

5.1.8 Допускается замена буксирных клюзов киповыми планками с роульсами или направляющими кнехтами.

5.1.9 Буксирные суда классов «М-СП», «М-ПР» и «О-ПР» должны быть оборудованы автоматическими буксирными лебедками с длиной буксирного каната не менее 500 м.

5.2 БУКСИРНЫЕ ЛЕБЕДКИ

5.2.1 Буксирные лебедки должны иметь тормоз с держашей способностью, меньшей разрывного усилия буксирного каната.

5.2.2 Детали буксирной лебедки, находящиеся под нагрузкой, должны быть проверены на прочность при действии максимального момента привода. При этом напряжения в деталях не должны превышать 0,95 предела текучести материала.

При действии номинального тягового усилия на средний слой навивки каната на барабане напряжения в деталях не должны превышать 0,4 предела текучести их материала.

5.2.3 Детали буксирной лебедки, находящиеся при заторможенном канатном барабане под нагрузкой, должны быть проверены на прочность при действии на наружный слой навивки усилия, равного разрывному усилию буксирного каната.

При этом напряжения в деталях не должны превышать 0,95 предела текучести материала.

5.2.4 Автоматические буксирные лебедки должны быть снабжены:

1 автоматическим устройством, обеспечивающим регулирование натяжения буксирного каната. Автоматическое устройство должно обеспечить выправливание каната при возникновении тягового усилия на лебедке более допустимого максимального значения; выбор каната при уменьшении тягового усилия менее допустимого минимального значения и удержание каната при тяговых усилиях, находящихся в установленном интервале допустимых значений от максимального до минимального. Указатель тягового усилия, действующего в данный момент, должен устанавливаться около лебедки и в рулевой рубке;

2 автоматическим нормально замкнутым тормозом (см. 4.3.4);

3 устройством (системой) дистанционного управления буксирной лебедкой,

обеспечивающим(-ей) выполнение следующих операций:

управление из рулевой рубки:

скоростью и направлением вращения;

включением / выключением буксирного барабана;

отпуском буксирного каната;

аварийной остановкой;

аварийным сбросом буксирного каната;

контроль (индикацию) параметров с дистанционного поста:

длины выправленного каната;

натяжения каната.

5.2.5 Должна быть предусмотрена звуковая предупредительная сигнализация, срабатывающая при максимально допустимой длине выправленного каната.

5.2.6 Должна быть предусмотрена возможность свободного стравливания буксирного каната как с местного поста управления, так и из рулевой рубки.

5.2.7 Барабаны лебедок должны быть снабжены канатоукладчиками.

5.2.8 Тормоз барабана, приводимый в действие от источника энергии любого вида, должен иметь также ручное управление.

5.3 БУКСИРНЫЕ ГАКИ

5.3.1 На судне допускается устанавливать стандартные откидные буксирные гаки как открытого, так и закрытого типов, с пружинными амортизаторами и без них, с механическими и гидравлическими затворами.

Буксиры и буксиры-толкачи классов «М» и «О», а также буксиры классов «Р» и «Л» с мощностью главных двигателей более 300 кВт должны быть снабжены гаками откидного типа с пружинными амортизаторами в случаях применения буксирных гаков в качестве основного средства.

Гаки неоткидного типа допускается устанавливать в качестве основного средства

для закрепления буксирного каната на буксируемых судах и в качестве резервного средства на буксирах.

5.3.2 Все несущие элементы буксирного гака и детали его крепления к корпусу должны быть рассчитаны на разрывное усилие принятого по расчету буксирного каната. При этом напряжения в этих элементах не должны превышать 0,95 предела текучести их материала.

5.3.3 Нагрузка, при которой пружина амортизатора сжимается до упора, должна составлять не менее 1,3 номинальной тяги на гаке.

5.3.4 Крюки буксирных гаков должны быть цельноковаными. Относительное удлинение материала крюков должно быть не менее 18 % на пятикратном образце, а предел текучести — не менее 245 МПа.

5.3.5 Буксирные гаки до установки на судно следует испытать пробной нагрузкой, равной двойной расчетной тяге на гаке, определенной для судов в швартовном режиме.

5.3.6 Крепление буксирного гака к судовым конструкциям должно быть таким, чтобы при любых практически возможных углах буксировки гак не испытывал изгибающих усилий в горизонтальной плоскости и не задевал непосредственно или косушем каната каких-либо конструкций корпуса в пределах угла установки бортовых ограничителей.

5.3.7 В нерабочем положении буксирный гак должен быть закреплен по-походному.

5.3.8 Отдача буксирного каната должна быть предусмотрена с двух постов:

1 из рулевой рубки (дистанционно);

2 с местного поста, расположенного в непосредственной близости от буксирного гака в безопасной зоне.

5.3.9 Устройство для отдачи буксирного каната должно срабатывать в диапазоне нагрузок на гаке от нуля до разрывного усилия каната при любом возможном от-

клонении каната от диаметральной плоскости.

5.4 БУКСИРНОЕ ОБОРУДОВАНИЕ

Кнехты, битенги, стопоры для канатов

5.4.1 Кнехты, битенги, а также механизмы буксирного устройства следует устанавливать на фундаментах, которые скрепляются с палубой и перевязываются с набором корпуса судна.

Палуба в местах установки фундаментов должна быть подкреплена.

Кнехты, расположенные в помещениях и пространствах второй категории взрывоопасности, должны быть установлены на фундаментах, конструкция которых допускает свободную циркуляцию воздуха под кнехтами.

5.4.2 Диаметр труб битенгов и кнехтов должен составлять не менее 10 диаметров стального буксирного каната или не менее одной длины окружности растительного каната.

5.4.3 Стопоры для канатов должны выдерживать нагрузку, равную половине расчетной тяги на гаке.

Буксирные арки

5.4.4 В кормовой части буксиров в районе возможного перемещения буксирного каната должны быть установлены буксирные арки, идущие поперек судна от борта до борта, или другие конструкции, направляющие канат. Число арок определяется в зависимости от длины кормовой части буксира.

5.4.5 Высота буксирных арок и защитные ограждения должны обеспечивать безопасную работу и безопасное передвижение экипажа в области возможного перемещения буксирного каната.

5.4.6 Буксирные арки, подкрепляющие их контрфорсы и другие детали буксирного устройства, с которыми соприкасается буксирный канат, должны быть изготовлены из труб или из другого профиля с

радиусом закругления не менее диаметра буксирного каната.

Ограничители буксирного каната

5.4.7 На всех судах, имеющих буксирное устройство, должны быть установлены бортовые ограничители буксирного каната.

5.4.8 Конструкция бортовых ограничителей буксирного каната должна быть рассчитана на восприятие нагрузки, равной разрывному усилию буксирного каната. При этом напряжения в несущих элементах ограничителей, а также деталей их крепления к корпусу судна или другим конструкциям не должны превышать 0,95 предела текучести их материала.

5.5 БУКСИРНЫЕ КАНАТЫ

5.5.1 Прочностные характеристики буксирных канатов следует определять в зависимости от значения расчетной тяги на гаке в швартовном режиме, устанавливаемой в соответствии с гидродинамическим расчетом, согласованным Речным Регистром, или по прототипу и результатам испытаний головных судов. Если такие расчеты не выполнялись или прототип отсутствует, расчетную тягу на гаке F следует принимать не менее значения, рассчитанного по формуле, кН:

$$F = 0,16P_e, \quad (5.5.1)$$

где P_e — суммарная мощность главных двигателей, кВт.

5.5.2 Минимальное допускаемое разрывное усилие каната в целом, используемого для буксировки на гаке, должно быть не менее определенного по формуле, кН:

$$F_0 = kF, \quad (5.5.2)$$

где F — расчетная тяга на гаке, кН;

k — коэффициент запаса прочности, равный:

при расчетной тяге на гаке менее 120 кН	5
при расчетной тяге на гаке 120 кН и более	4
для канатов автоматических буксирных лебедок	3
для канатов из растительных и синтетических волокон	6

Примечание. Для буксиров-толкачей коэффициент запаса прочности k должен быть не менее при расчетной тяге на гаке:

менее 120 кН	4
120 кН и более	3

5.5.3 Длина буксирного каната выбирается в зависимости от района плавания, но должна составлять не менее 180 м для судов класса «М», 100 м для судов класса «О» и 60 м для судов классов «Р» и «Л».

5.5.4 В стальных канатах, применяемых в качестве буксирных, должно быть не менее 144 проволок и семь органических сердечников, а при использовании автоматических буксирных лебедок — 216 проволок и один органический сердечник с временным сопротивлением проволок на растяжение 1177–1373 МПа.

Во всех случаях канаты должны быть нераскручивающимися. Проволоки должны быть оцинкованными.

5.5.5 В качестве буксирных можно использовать манильские канаты повышенной прочности. Допускается применять смольные пеньковые канаты, трехрядные обыкновенные и специальные, а так же канаты из синтетических волокон — трехрядные с длиной окружности до 200 мм.

5.5.6 На каждом буксирном канате должен быть предусмотрен с одного конца огон (с коушем или без него) или марка (с одного или обоих концов). Огон без коуша допускается лишь в том случае, когда буксирный канат закрепляется на тумбах кнехта или битенга.

5.5.7 Применение и хранение буксирных канатов, изготовленных из стальных проволок, во взрывоопасных помещениях и пространствах не допускается.

5.6 СЦЕПНЫЕ УСТРОЙСТВА

Расчетные нагрузки и запасы прочности сцепных устройств

5.6.1 Сцепные устройства толкаемых составов должны обладать достаточной прочностью для работы при нормативной высоте волны, соответствующей разряду

бассейна эксплуатации состава, максимально возможных в эксплуатации амплитудах бортовой и килевой качки определяемых в соответствии с 2.4 ч. II Правил, максимальной скорости перекладки руля или иного средства управления судном (например, поворотной насадки, рулевой колонки, водометной заслонки) с борта на борт на полном ходу состава, при любом курсовом угле движения по отношению к волнению, а также при различных случаях загрузки судов.

5.6.2 Расчеты по определению изгибающего момента, возникающего при совместном действии гидродинамических сил от перекладки руля, бортовой качки судов и бокового волнового давления, а также по вычислению расчетных нагрузок P_p , действующих в связях сцепных устройств, должны быть представлены на рассмотрение Речному Регистру.

5.6.3 Расчет прочности деталей сцепного оборудования должен производиться по допускаемым напряжениям, которые для деталей этого оборудования принимаются равными 0,63 предела текучести материала. Разрывное усилие канатов должно быть не менее $1,5P_p$.

5.6.4 Пробная нагрузка для испытания сцепного оборудования на стенде должна составлять не менее $1,5P_p$.

5.6.5 Головной образец сцепного оборудования должен быть испытан на стенде на пробную нагрузку $1,5P_p$ с проведением инструментального контроля (тензометрирования) ответственных деталей.

Головной образец считается годным для проведения эксплуатационных испытаний на судне, если напряжения в деталях при испытаниях пробной нагрузкой не превышают 0,95 предела текучести материала.

Расчетные нагрузки и запасы прочности сцепного устройства двухшарнирной конструкции толкаемых составов

5.6.6 Требования 5.6.7 – 5.6.12 распространяются на двухшарнирную конструк-

цию сцепного устройства толкаемых составов, судов классов «М-СП» «М-ПР» и «О-ПР», эксплуатирующихся с ограничениями по высоте волны $3,5 \text{ м} \geq h_3 \% \geq 2,0 \text{ м}$.

Под двухшарнирной конструкцией понимается такая конструкция сцепного устройства, при которой толкач после счаливания с баржей имеет возможность перемещаться относительно баржи с одной степенью свободы (поворот судов состава относительно горизонтальной оси, расположенной перпендикулярно к диаметральной плоскости состава).

5.6.7 Сцепные устройства толкаемых составов смешанного плавания должны обладать достаточной прочностью для работы в морских районах при максимальной скорости перекладки рулей или поворотных насадок с борта на борт на полном ходу состава, а также любом курсовом угле движения по отношению к волнению.

5.6.8 Расчетные нагрузки, действующие при этом на шарнирное сцепное устройство, должны быть не меньше определенных по формулам, кН:

для продольной нагрузки

$$P_x = 5C_x \rho g h \bar{L} \sqrt[3]{\bar{D}} \lambda^2 (1 + 5 \text{Fr}) \times \\ \times [1 + 0,8 (|\sin 2\varepsilon| + |\sin \varepsilon|)] / (b\bar{B}\bar{T}), \quad (5.6.8-1)$$

для поперечной нагрузки

$$P_y = C_y \rho g h \bar{L} \sqrt[3]{\bar{D}} \lambda^2 (1 + 5 \text{Fr}) |\sin^3 \varepsilon| / (b\bar{B}\bar{T}), \quad (5.6.8-2)$$

для вертикальной нагрузки

$$P_z = 5C_z \rho g h \bar{B} \sqrt[3]{\bar{D}} \lambda^2 (1 + 9 \text{Fr}) \times \\ \times [1 + 0,35 (|\sin 2\varepsilon| + |\sin \varepsilon|)] / (b\bar{L}\bar{T}), \quad (5.6.8-3)$$

где C_x , C_y , C_z — коэффициенты продольной, поперечной и вертикальной нагрузок, определяемые по формулам табл. 5.6.8 в зависимости от параметров $h \cdot \lambda$ и $l_{ш}$;

ρ — плотность воды, т/м³;

g — ускорение свободного падения:

$g = 9,81 \text{ м/с}^2$;

h — высота волны, м;

Таблица 5.6.8

Эмпирические зависимости для определения коэффициентов C_x , C_y , C_z для толкаемых составов

Волна, $h \cdot \lambda$, м	Формула
2-20	$C_x = -10,2 \cdot 10^{-3} T_1 \left(40,5 l_{\text{ш}}^2 - 18,81 l_{\text{ш}} + 1 \right) / B_1$ $C_y = 24,2 \cdot 10^{-3} T_1 \left(1 - 1,44 l_{\text{ш}} \right) / B_1$ $C_z = 3,66 \cdot 10^{-2} T_1 \left(1 + 5 l_{\text{ш}} \right) / B_1$
2,5-30	$C_x = -14 \cdot 10^{-3} T_1 \left(31 l_{\text{ш}}^2 - 13,6 l_{\text{ш}} + 1 \right) / B_1$ $C_y = 9,68 \cdot 10^{-3} T_1 \left(1 - 1,45 l_{\text{ш}} \right) / B_1$ $C_z = 1,32 \cdot 10^{-2} T_1 \left(1 + 6,2 l_{\text{ш}} \right) / B_1$
3-40	$C_x = -3 \cdot 10^{-3} T_1 \left(34,1 l_{\text{ш}}^2 - 16,59 l_{\text{ш}} + 1 \right) / B_1$ $C_y = 4,4 \cdot 10^{-3} T_1 \left(1 - l_{\text{ш}} \right) / B_1$ $C_z = 1,32 \cdot 10^{-3} T_1 \left(1 + 55 l_{\text{ш}} \right) / B_1$
3,5-50	$C_x = -39,2 \cdot 10^{-4} T_1 \left(30,9 l_{\text{ш}}^2 - 13,76 l_{\text{ш}} + 1 \right) / B_1$ $C_y = 3,3 \cdot 10^{-3} T_1 \left(1 - 1,56 l_{\text{ш}} \right) / B_1$ $C_z = 4,84 \cdot 10^{-3} T_1 \left(1 + 5,2 l_{\text{ш}} \right) / B_1$
4-60	$C_x = -1,3 \cdot 10^{-4} T_1 \left(133 l_{\text{ш}}^2 - 73,3 l_{\text{ш}} + 1 \right) / B_1$ $C_y = 2,2 \cdot 10^{-3} T_1 \left(1 - 1,6 l_{\text{ш}} \right) / B_1$ $C_z = 2,2 \cdot 10^{-3} T_1 \left(1 + 12,2 l_{\text{ш}} \right) / B_1$
4,5-68	$C_x = -7,5 \cdot 10^{-4} T_1 \left(50 l_{\text{ш}}^2 - 22,65 l_{\text{ш}} + 1 \right) / B_1$ $C_y = 1,67 \cdot 10^{-3} T_1 \left(1 - 0,815 l_{\text{ш}} \right) / B_1$ $C_z = 1,35 \cdot 10^{-3} T_1 \left(1 + 13,3 l_{\text{ш}} \right) / B_1$

\bar{L} , \bar{B} , \bar{T} , \bar{D} — относительные длина, ширина, осадка и водоизмещение толкаемого состава, определяемые выражениями:

$$\left. \begin{aligned} \bar{L} &= L_1 L_2 / (L_1 + L_2); & \bar{B} &= B_1 B_2 / (B_1 + B_2); \\ \bar{T} &= T_1 T_2 / (T_1 + T_2); & \bar{D} &= D_1 D_2 / (D_1 + D_2); \end{aligned} \right\} \quad (5.6.8-4)$$

L_1 , B_1 , T_1 , D_1 — соответственно длина, ширина, осадка по конструктивной ватерлинии, м, баржи и ее объемное водоизмещение, м^3 ;

L_2 , B_2 , T_2 , D_2 — соответственно длина, ширина, осадка по конструктивной ватерлинии, м, толкача и его объемное водоизмещение, м^3 ;

λ — длина волны, м;

ε — курсовой угол ($0-89^\circ$ — попутное волнение; $91-180^\circ$ — встречное волнение);

$Fr = V / \sqrt{g(L_1 - L_2)}$ — число Фруда;

V — скорость движения толкаемого состава, м/с;

$2b$ — расстояние между шарнирами схода, м;

$l_{\text{ш}} = l_{\text{м}2} / (l_{\text{м}1} + l_{\text{м}2})$ — относительное значение расположения оси шарнира сцепного устройства для толкаемых составов $0,10 \leq l_{\text{ш}} \leq 0,35$;

$l_{\text{м}1}$, $l_{\text{м}2}$ — расстояние от оси шарнира до центра тяжести соответственно баржи и толкача, м.

5.6.9 При отличии конструкции сцепного устройства толкаемого состава от двухшарнирного вычисление расчетных нагрузок на его связи осуществляется по методикам, согласованным с Речным Регистром на соответствие требованиям Правил.

5.6.10 Расчет прочности деталей сцепного оборудования должен производиться по допускаемым напряжениям, которые должны быть приняты равными 0,63 предела текучести материала.

5.6.11 Пробная нагрузка для испытания сцепного оборудования на стенде должна быть не менее 1,5 расчетной.

При действии пробной нагрузки наибольшие напряжения в деталях сцепного оборудования не должны превышать 0,95 предела текучести материала.

5.6.12 Для определения расчетной нагрузки на сцепное устройство при параметрах $h \cdot \lambda$ и \bar{p} , отличных от заданных в Правилах, допускается определение нагрузок расчетным методом по методике, согласованной с Речным Регистром на соответствие требованиям Правил.

Конструкция сцепных устройств

5.6.13 Материалы для изготовления сцепных устройств должны соответствовать требованиям ч. X Правил.

Углеродистая сталь для свариваемых деталей сцепных устройств должна содержать не более 0,22 % углерода. Свариваемость низколегированных сталей должна быть подтверждена документально организацией-изготовителем.

5.6.14 Все стальные поковки и отливки, а также ответственные детали со сварными пересекающимися швами или швами, удаленными друг от друга на расстояние, равное пяти толщинам свариваемой детали и менее, подлежат термической обработке после изготовления. Вид термической обработки устанавливается в зависимости от химического состава, назначения и размеров изделия в соответствии с требованиями ПТНП.

5.6.15 Сцепное устройство должно обеспечивать сцепку состава без наличия команды на барже. Сцепка должна осуществляться с местного поста управления или дистанционно из рулевой рубки толкача.

5.6.16 Сцепное устройство должно обеспечивать возможность расцепки судов состава на расчетном волнении при затоплении одного (любого) отсека баржи или толкача и при статическом крене 15° .

5.6.17 При плавании на волнении с высотой волны, соответствующей разряду бассейна эксплуатации, должен исключаться контакт корпусных конструкций секций состава.

5.6.18 Свободные зазоры в связях не должны допускать угловой люфт сцепного устройства более $0,06^\circ$ при отсутствии амортизаторов и $0,10^\circ$ при их наличии.

5.6.19 Болтовые соединения сцепного оборудования с фундаментами должны содержать элементы (призонные болты, штифты, клиновые упоры и пр.), воспринимающие сдвигающие усилия. Затяжка болтов должна быть такой, чтобы при действии расчетного усилия не происходило раскрытия соединения. Гайки фундаментных болтов должны быть застопорены во избежание самоотвинчивания.

5.6.20 Сцепные замки, натяжные устройства и прочее сцепное оборудование с амортизаторами должны оставаться работоспособными при мгновенном снятии нагрузки с полностью сжатого амортизатора.

5.6.21 Сцепные замки падающего типа должны иметь стопоры для их закрепления по-походному.

5.6.22 Основные детали корпусных конструкций сцепного устройства (упоры, сцепные балки, подкрепления, фундаменты) должны иметь плавное сопряжение с прочными конструкциями корпуса судна.

5.6.23 Толщину листов контактных поверхностей упорных связей следует назначать в зависимости от расчетного усилия по табл. 5.6.23. Кромки контактных связей должны быть скругленными.

Таблица 5.6.23

Толщина листов контактных поверхностей упорных связей

Расчетное усилие, кН	Наименьшая толщина листов, мм	Расчетное усилие, кН	Наименьшая толщина листов, мм
100	6	2000	18
250	8	2500	20
500	12	3000	22
1000	14	≥ 5000	24
1500	16		

Упорные балки и упоры должны конструироваться в виде плит с опорными поверхностями.

5.6.24 Сцепное устройство не должно выходить за плоскость привальных брусьев борта, чтобы не задевать за элементы конструкций других судов и причальных стенок при швартовке и шлюзовании. Привальные брусья, ограждающие сцепные устройства со стороны борта, а также обносные балки, расположенные между упорами, рекомендуется устанавливать на амортизаторах или выполнять из амортизирующего материала.

5.6.25 Сцепное оборудование должно обеспечивать аварийную расцепку судов при усилиях в связях, превышающих рабочее P_p .

Примечание. Для двухзамковых сцепов допускается расцепка судов при нагрузке, меньшей расчетного усилия в связях.

5.6.26 Замки автосцепы должны закрываться автоматически при соприкосновении судов и раскрываться с помощью ручного привода с местного поста управления. На толкачах должно быть предусмотрено устройство для раскрытия замка из рулевой рубки.

5.6.27 На нижнем конце вертикальных сцепных и направляющих балок должны быть ограничители перемещения замка.

5.6.28 Если привод системы сцепления является гидравлическим, то в закрытом положении он должен стопориться с помощью механического тормоза, оборудованного дистанционной индикацией его срабатывания на местном посту управления сцепным устройством и на посту управления, расположенном в рулевой рубке толкача.

5.6.29 С целью уменьшения усилий в узлах соединения сцепные устройства двухшарнирной конструкции судов классов «М-СП», «М-ПР» и «О-ПР» должны быть расположены на максимально возможном расстоянии от диаметральной плоскости состава.

5.6.30 Сцепное устройство судов должно обеспечивать возможность расцепки состава при ветре и волнении при нагрузках не менее рабочих.

5.7 СЧАЛЬНЫЕ УСТРОЙСТВА

Общие требования

5.7.1 Требования настоящей главы распространяются на торцевые счалные устройства с продольными гибкими связями и продольными жесткими соединениями.

5.7.2 Любое счалное устройство при всех видах нагрузок, возможных при эксплуатации судна, должно обеспечивать жесткое соединение судов в составе и предотвращать продольное и поперечное смещение судов относительно друг друга

таким образом, чтобы эту группу судов можно было рассматривать в качестве одной «судоходной единицы».

5.7.3 Толкачи, грузовые суда-толкачи и баржи в толкаемом составе, перед которыми расположены другие баржи, должны иметь в носовой части счалное устройство.

Толкаемые баржи должны иметь в кормовой части счалное устройство.

5.7.4 Должна быть обеспечена возможность счалки судна, как с груженными, так и с порожними баржами.

5.7.5 Элементы счалного устройства не должны выступать за габаритную ширину корпуса судна.

5.7.6 Конструкция и оборудование счалных и натяжных устройств и их элементов должны быть такими, чтобы персонал безошибочно и без излишних усилий и затрат времени мог выполнить действия по счаливанию толкача и барж.

Толкачи должны иметь в носовой части судна толкающее устройство, сконструированное и оборудованное таким образом, чтобы с момента начала выполнения маневров по счаливанию позволить толкачу занять установленное положение по отношению к толкаемым баржам.

Суда должны быть счалены так, чтобы был обеспечен безопасный переход обслуживающего персонала с одного судна на другое.

Счалное устройство и его соединительные элементы должны выдерживать действие сил, которые могут возникнуть при плавании судна в водных бассейнах, в которых допускается его эксплуатация, и передавать нагрузку от этих сил на прочные связи корпуса судна.

5.7.7 Должно быть предусмотрено такое количество узлов сцепления, которое обеспечивает выполнение требований 5.7.2 и 5.7.6.

Силы сцепления и размеры элементов счалного устройства

5.7.8 Размеры продольных гибких и жестких связей счалных устройств, указан-

ных в 5.7.1, для составов и групп судов должны определяться с учетом достаточного запаса прочности и действующих сил сцепления (рис. 5.7.8), рассчитанных по формулам, кН:

1 узел сцепления расположен между толкачом и баржами или другими судами:

$$F_{sb} = C_p P_e \cdot 10^{-3} L_s / B_s; \quad (5.7.8.1)$$

2 узел сцепления расположен между самоходным грузовым судном-толкачом и толкаемым судном:

$$F_{sf} = C_{pb} P_e \cdot 10^{-3} L_s / H_k; \quad (5.7.8.2)$$

3 узел сцепления расположен между толкаемыми судами:

$$F_{sl} = C_{pb} P_e \cdot 10^{-3} L'_s / h'_k, \quad (5.7.8.3)$$

где F_{sb} , F_{sf} , F_{sl} — сила сцепления продольной связи;

$C_p = 130 \div 270$ — эмпирический коэффициент, определяемый в зависимости от разряда бассейна плавания и условий эксплуатации;

$C_{pb} = 60 \div 80$ — эмпирический коэффициент, определяемый в зависимости от разряда бассейна плавания и условий эксплуатации;

P_e — суммарная мощность главных двигателей, кВт;

L_s — расстояние между кормой толкача и узлом сцепления, м;

L'_s — расстояние между кормой толкача и узлом сцепления, расположенным между первым толкаемым судном и сцепленными судами, расположенными непосредственно перед ним, м;

H_k , h'_k — плечо рычага продольной связи, м;

B_s — ширина толкача, м.

5.7.9 В качестве основы для определения размеров других продольных связей в узлах сцепления между толкаемыми судами используется сила сцепления, рассчитываемая по формуле (5.7.8.3).

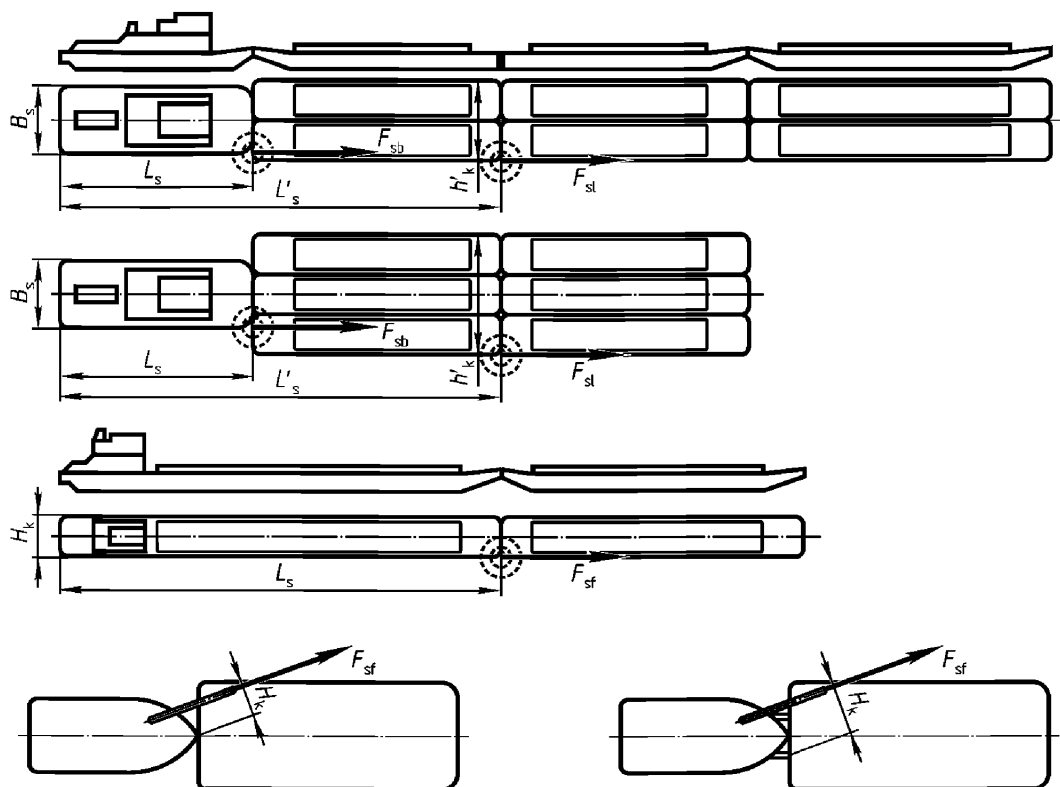


Рис. 5.7.8. Сила сцепления и плечо рычага продольной связи сцепного устройства

5.7.10 Для продольного сцепления отдельных судов должно быть предусмотрено не менее двух узлов сцепления.

Размеры каждого узла сцепления должны быть такими, чтобы он мог выдерживать силы сцепления, рассчитанные по формулам (5.7.8.1), (5.7.8.2) и (5.7.8.3).

С целью уменьшения усилий в узлах соединения узлы сцепления должны располагаться на максимально возможном расстоянии от диаметральной плоскости состава.

В случае использования жесткого соединения разрешается использовать один узел сцепления при условии, что он обеспечивает надежное соединение между судами.

5.7.11 Усилие в каждом из канатов, используемых для счалки судов, определяется с учетом схемы расположения каната в счале. Суммарное разрывное усилие канатов должно быть не менее 1,5 нагрузки, действующей в связях узлов сцепления.

Каждый используемый канат должен накладываться на кнехты или аналогичное оборудование не более чем тремя шлагами и должен иметь возможность выбираться при различных способах предполагаемого использования.

5.7.12 В случае использования толкача, предназначенного для толкания нескольких барж, в составе с одной толкаемой баржей расчетная сила сцепления определяется по формуле (5.7.8.2).

5.7.13 Суда, предназначенные для обеспечения движения счаленной группы, должны быть оборудованы кнехтами или эквивалентными приспособлениями, количество и расположение которых обеспечивает выполнение требований 5.7.2. Швартовные кнехты и другое аналогичное оборудование для сцепки судов должны использоваться только в том случае, когда они выдерживают силы сцепления, которые на них действуют в предельном случае, а их количество достаточно для беспрепятственного проведения нормальных швартовных операций.

5.7.14 Буксирное устройство толкаемых барж должно соответствовать требованиям 5.1 – 5.5.

Специальные требования к сцепным устройствам для изгибаемых составов

5.7.15 Сцепное устройство для изгибаемых составов должно обеспечивать возможность жесткого соединения судов.

5.7.16 Сцепное устройство для изгибаемых составов должно быть оборудовано приводом, обеспечивающим возможность изгибания состава. Привод сцепного устройства должен также обеспечивать безотказное возвращение состава в состояние, которое он имел до выполнения операции по изгибанию состава, или в спрямленное состояние.

5.7.17 При использовании в сцепном устройстве привода от источника энергии (в том числе гидравлического или электрического) должен быть предусмотрен независимый запасный привод или источник питания.

5.7.18 Если основной привод гидравлический, а запасный — ручной с гидравлическим управлением, то каждый привод должен работать независимо от другого.

Если основной и запасный приводы являются гидравлическими, то для каждого из этих приводов должен быть предусмотрен насос с независимым источником питания.

Трубопроводы, клапаны, органы управления каждого из двух приводов должны быть независимыми. Однако эти два привода могут иметь общие конструктивные элементы, например, цилиндрический блок.

5.7.19 Если основной и запасный приводы электрические, то их системы питания и управления должны быть независимыми. Каждый из этих двух приводов должен иметь свой электродвигатель.

5.7.20 Если питание электродвигателя или насоса запасного привода сцепного устройства обеспечивается вспомогательным двигателем, и если для вывода его на

рабочий режим требуется более 5 с, то работа электродвигателя или насоса запасного привода на время вывода на рабочий режим вспомогательного двигателя должна обеспечиваться буферным устройством.

5.7.21 Должна быть обеспечена возможность контроля сцепного устройства для изгибаемых составов и управления им из рулевой рубки, по меньшей мере, для операции по изгибанию и спрямлению состава.

На постах управления должна быть предусмотрена световая сигнализация, указывающая на работу привода сцепного устройства и обеспечивающая возможность определения, какой из приводов включен.

При случайном отключении или выходе из строя привода сцепного устройства, работающего от источника энергии, на пост управления должны подаваться световые и звуковые сигналы.

6 ГРУЗОПОДЪЕМНЫЕ УСТРОЙСТВА

6.1 ОБЩИЕ ПОЛОЖЕНИЯ

6.1.1 Настоящий раздел Правил распространяется на грузоподъемные устройства, предназначенные для погрузки, выгрузки и перемещения грузов:

- .1 верхние строения плавучих кранов;
- .2 судовые краны;
- .3 краны на плавучих доках;
- .4 грузовые стрелы;

.5 лифты грузоподъемностью 250 кг и более с электроприводом, предназначенные для подъема и спуска грузов в кабине, движение которой осуществляется с помощью канатов, со скоростью не более 1,0 м/с.

6.1.2 Требования настоящего раздела не распространяются на грузоподъемные устройства, предназначенные для операций с орудиями лова и обработки продукции промысла, погрузки и выгрузки судового оборудования, снабжения и судовых запасов, для гидротехнических, дноуглубительных и судоподъемных работ, на грузоподъемные устройства, входящие в состав специальных устройств (варповальные, напильонажные и рамоподъемные лебедки, карчеподъемницы и т. п.), ручные тали машинных помещений, грузозахватные приспособления (грейферы, платформы, сетки, стропы и т. п.), лифты грузоподъемностью менее 250 кг, а также вспомогательные приспособления, не являющиеся составными частями лифтов: талрепы, крюки, башмаки на рельсах, шлагбаумы.

6.2 ОБЩИЕ ТЕХНИЧЕСКИЕ ТРЕБОВАНИЯ

6.2.1 Грузоподъемные устройства на открытых палубах должны быть сконструированы таким образом, чтобы обеспечивалась их безопасная эксплуатация в диапазоне температур наружного воздуха от -20 до $+40$ °С, если иное не указано в технической документации.

Конструкция грузоподъемного устройства должна быть рассчитана на работу при статических углах крена 5° и дифферента 2° и максимальном вылете.

6.2.2 Неподвижные оси, служащие опорами барабанов, блоков, колес, катков и прочих вращающихся на них деталей, должны быть укреплены и застопорены.

6.2.3 Все болтовые, шпоночные и клиновые соединения грузоподъемных устройств должны быть застопорены для предотвращения самопроизвольного отворачивания и разъединения.

6.2.4 Крепление съемных деталей и грузозахватных приспособлений должно исключать их изгиб или скручивание, для чего допускается применение вертлюгов.

Конструкция вертлюга с опорами на шариковых или роликовых подшипниках должна обеспечивать возможность периодического смазывания подшипников.

6.2.5 Концы канатов, крепящихся к металлоконструкциям или деталям, должны снабжаться коушами или заделываться в канатные патроны или зажимы. Концы канатов, крепящихся к барабанам лебедок, могут не иметь коушей или патронов. При этом канат должен быть закреплен на ба-

рабана. Прижимных устройств, использующих силу трения, должно быть не менее двух.

6.2.6 Органы управления механизмами грузоподъемного устройства должны быть выполнены и установлены таким образом, чтобы направление движения рукояток, рычагов или маховиков командоаппарата соответствовало направлению движения груза, например, подъему груза должно соответствовать перемещение вертикального рычага на себя, горизонтального рычага вверх, вращение маховика по часовой стрелке; перемещению груза вправо должно соответствовать перемещение рычагов вправо или вращение маховика по часовой стрелке; уменьшению вылета (подъему стрелы) должно соответствовать перемещение вертикального рычага на себя, горизонтального рычага вверх, вращение маховика по часовой стрелке.

Рукоятки, рычаги или маховики в нулевом и рабочих положениях (при ступенчатом регулировании) должны фиксироваться, иметь обозначения и быть удобными для пользования. Под фиксированием понимается удержание рукоятки в определенных положениях, требующее для вывода из этих положений усилия большего, чем необходимое для движения между этими положениями.

Усилие, необходимое для обеспечения работы элементов управления, не должно превышать 120 Н при ручном приводе и 300 Н при приводе от ноги.

Усилие, необходимое для изменения ранее заданных положений рукояток управления, маховиков, педалей и прочих элементов управления, не должно превышать 40 Н (см. также 1.6.13).

На элементах управления механизмами и установками должны быть нанесены надписи, поясняющие их функциональное назначение.

Маховики должны быть оборудованы указателем с надписью и символом (стрелкой), обозначающими направление вращения для открывания и (или) пуска устройств.

Ход рычага управления, мм, не должен превышать при управлении:

ручном	600
педальном	250

Кнопки должны быть оборудованы пружинным или другим устройством для самовозврата в положение «стоп», когда оператор снимает руку или ослабляет ее усилие. Это устройство не должно требовать приложения усилий, вызывающих усталость оператора.

6.2.7 Органы управления (контроллеры, рубильники, кнопки) грузоподъемными устройствами, предусмотренными для транспортировки опасных грузов (взрывчатых веществ, кислот, радиоактивных веществ и других веществ, подпадающих под определение 2.2.33 ч. 0 Правил), а также органы управления, применяемые при переносном дистанционном управлении, должны иметь устройство для самовозврата в нулевое (нейтральное) положение. Следует предусматривать самовозвратные органы управления для грузоподъемных устройств любого назначения.

Если при дистанционном управлении оператор не видит барабана лебедки, то должны быть предусмотрены устройства, обеспечивающие правильную навивку каната на барабан лебедки.

6.2.8 Клапаны подключения палубного пароподвода к механизму грузоподъемного устройства должны располагаться около механизма, быть доступными в любое время и перекрываться вручную.

6.2.9 Электрические, гидравлические и паровые приводы, механизмы, зубчатые передачи, системы и трубопроводы, электрическое оборудование, детали, в том числе съемные, должны соответствовать требованиям, содержащимся в настоящей части и других частях Правил.

6.2.10 Грузоподъемные краны должны быть оборудованы защитными устройствами, предотвращающими падение груза или самопроизвольное перемещение стрелы или крана при переключении крановых

механизмов и отключения механизмов от их приводов или в случае нарушения питания силовых приводов и цепей управления.

6.2.11 Механизмы подъема груза и изменения вылета должны быть выполнены так, чтобы опускание груза или стрелы было возможно только с помощью привода. Следует предусмотреть средства, позволяющие производить безопасное опускание и остановку груза в случае аварии.

6.2.12 Каждый механизм грузоподъемного устройства, за исключением механизмов с винтовыми приводами с самоторможением или с приводом от гидравлических цилиндров при наличии гидрозамков должен быть снабжен автоматическим тормозом, обеспечивающим торможение с коэффициентом запаса, указанным в соответствующих пунктах настоящего раздела Правил.

Под коэффициентом запаса торможения понимается отношение момента, создаваемого тормозом, к статическому моменту, создаваемому на тормозном валу наибольшим расчетным натяжением каната (механизмы подъема груза, изменения вылета), а для механизмов с жесткой кинематической связью (механизмы поворота и передвижения кранов, изменения вылета) — расчетными нагрузками.

Конструкция автоматического тормоза должна быть такой, чтобы рабочий соленоид не мог быть возбужден обратной электродвижущей силой от какого-либо двигателя, паразитными или блуждающими токами или пробоем изоляции. В аварийном случае, при отсутствии подачи энергии на приводы механизмов подъема, должно быть предусмотрено оттормаживание тормозов вручну.

Тормоза должны быть замкнутого типа, если иное не указано в соответствующих пунктах настоящего раздела Правил, и действовать плавно, без толчков, иметь средства регулировки и допускать замену фрикционных деталей.

Усилие для работы с управляемыми тормозами не должно превышать на руко-

ятке или рычаге 160 Н, а на педали — 310 Н. Для тормозов, регулярно применяемых при обычном режиме работы, усилия должны быть уменьшены не менее чем в два раза. Тормозные педали должны иметь нескользкую поверхность.

При обеспечении работы нескольких механизмов одним приводом тормоза должны быть установлены на каждом механизме.

Если между двигателем и передачей установлен тормоз, он должен находиться на стороне передачи. Управляемые разомкнутые тормоза должны быть фиксируемыми в замкнутом положении. Создание усилия торможения тормозными грузами не допускается.

Тормозные пружины должны быть нажимными и иметь направляющие в виде втулок или оправок.

Тормозной барабан (шків) должен быть защищен от воздействия воды, снега, льда, масел или жиров, если тормоз не сконструирован для работы без подобной защиты.

6.2.13 Механизмы подъема и изменения вылета грузоподъемных устройств, предназначенных специально для погрузки, выгрузки и перемещения опасных грузов, должны быть снабжены двумя автоматически действующими независимо друг от друга тормозами замкнутого типа, обеспечивающими удержание груза (стрелы) в случае прекращения подачи энергии.

Тормоза могут быть последовательного действия.

Если между двигателем и редуктором находится муфта, тормоз должен быть смонтирован на полумуфте со стороны редуктора или на валу редуктора. Второй тормоз может находиться на валу электродвигателя или любом месте приводного механизма. Тормоза должны быть расположены таким образом, чтобы для контроля надежности одного тормоза можно было отключить другой.

6.2.14 Барабаны лебедок должны иметь такую ширину, чтобы обеспечивалась навивка каната не более чем в три слоя. Для лебедок, оборудованных канатоукладчи-

ком или прижимным устройством каната с канавками, допускается применение барабанов с навивкой каната более чем в три слоя.

При расчетах прочности лебедок для определения крутящего момента следует использовать силу натяжения каната в верхнем слое навивки, при этом диаметр барабана должен быть не менее 18 диаметров каната. Барабаны лебедок с машинным приводом при однослойной навивке каната должны иметь нарезанные по винтовой линии канавки. Реборды барабанов, а также барабанов с канавками с многослойной навивкой должны возвышаться над верхним слоем навивки не менее чем на 2,5 диаметра каната, расположение барабана должно обеспечивать правильную навивку на него каната.

Угол набегания каната на обойме барабана не должен превышать 4° к плоскости, перпендикулярной продольной оси барабана.

При самом низком рабочем положении грузозахватного органа на барабане должно оставаться не менее трех витков каната; это относится также к барабанам механизмов изменения вылета для предельных положений. Для барабана с однослойной навивкой каната должно оставаться не менее двух витков каната.

6.2.15 У грузоподъемных устройств с электрическим приводом подача питания на электродвигатели после его перерыва должна быть возможной лишь после того, как соответствующие рукоятки, маховики и рычаги постов управления будут установлены в нулевое (нейтральное) положение. На посту управления или вблизи него рекомендуется предусматривать сигнализацию о наличии напряжения в сети питания, а также визуальную сигнализацию о включении и выключении электропривода.

Системы управления гидравлических или пневматических приводов должны быть оборудованы устройствами, предотвращающими подачу питания после его перерыва на гидро- или пневмодвигатели

(силовые цилиндры) до тех пор, пока соответствующие органы управления не будут установлены в нулевое (нейтральное) положение. Рекомендуется также предусматривать в таких системах сигнализацию о наличии питания (давления рабочей среды) и включении и выключении приводов.

6.2.16 Неисправности в цепях управления приводами не должны быть причиной несанкционированного включения или продолжения их работы (вместо немедленной остановки), изменения направления вращения двигателей или направления перемещения исполнительных органов, растормаживания тормозов или сохранения их в расторможенном состоянии.

6.2.17 Цепи управления автономными приводами вышек топенантов и контроттяжек должны исключать возможность включения или продолжения работы приводов при грузе на крюке.

6.2.18 Непосредственно у поста управления грузоподъемным устройством в пределах вытянутой руки оператора должна быть установлена кнопка безопасности или выключатель для отключения главной цепи привода. Они должны быть окрашены в красный цвет и снабжены надписью «Стоп».

6.2.19 В главной цепи грузоподъемного устройства может быть установлен выключатель, доступный только для уполномоченных лиц экипажа, либо должна быть обеспечена возможность запирания выключателя в отключенном состоянии.

6.2.20 Голые (троллейные) провода для питания передвижных грузоподъемных устройств применять не допускается.

6.2.21 Должна быть исключена возможность несанкционированного включения привода.

Электродвигатель каждого механизма или гидронасоса должен запускаться только при движении рукоятки управления из нейтрального положения.

6.2.22 Электрические приводы грузоподъемных устройств, оборудованных искусственной вентиляцией, должны иметь блокировку, не допускающую включения или продолжения работы привода при выключенной вентиляции.

6.2.23 С целью предотвращения искробразования при использовании грузоподъемных устройств, расположенных на палубах нефтеналивных, нефтесборных судов и судов, перевозящих опасные грузы, съемные детали грузоподъемных устройств (крюки, скобы, вертлюги, цепи и т. п.) должны быть выполнены в искробезопасном исполнении.

6.2.24 Поворотная часть судовых кранов, за исключением стрелы, не должна выступать за габариты корпуса судна.

Судовые краны должны быть расположены так, чтобы исключался перенос груза над стационарными забортными трапами и их площадками.

6.3 МАТЕРИАЛЫ, ТЕРМИЧЕСКАЯ ОБРАБОТКА И СВАРКА

6.3.1 Материалы, применяемые для изготовления несущих напряженных элементов металлических конструкций, деталей и механизмов грузоподъемных устройств, в том числе лифтов, термическая обработка поковок и отливок, а также сварка должны соответствовать требованиям ч. X Правил.

6.3.2 Все несущие напряженные элементы металлоконструкций, деталей и механизмов, кроме случаев, перечисленных в 6.3.3, должны изготавливаться из стали.

6.3.3 Допускается применение чугуна и стального литья для изготовления:

.1 зубчатых, червячных ходовых колес (чугунное литье допускается только для грузоподъемных устройств с ручным приводом);

.2 червячных колес с ободом из бронзы;

.3 барабанов и турачек лебедок, корпусов редукторов и шкивов блоков;

.4 колодок тормозов, кронштейнов барабанов и корпусов подшипников;

.5 канатоведущих шкивов и клиньев канатных зажимов лифтов.

6.3.4 Выбор категории стали в зависимости от температуры окружающей среды производится в соответствии с рис. 6.3.4.

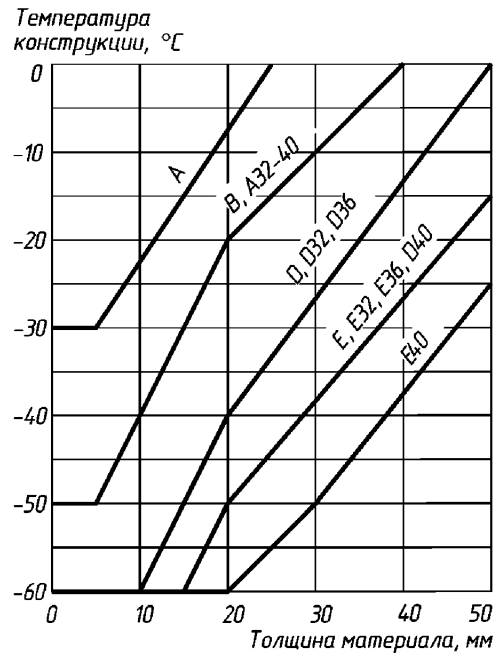


Рис. 6.3.4. К выбору категории стали

6.3.5 Сталь для напряженных элементов деталей должна быть спокойной плавки. Свойства ее должны обеспечить работу грузоподъемных устройств на открытых палубах при отрицательных температурах. Сталь для напряженных элементов съемных деталей должна иметь гарантированное значение относительного удлинения на пятикратных образцах не менее 20 %.

6.3.6 Сталь цепей грузоподъемных устройств, предназначенных для работы при температуре ниже -20°C , должна соответствовать требованиям для стали 2-й или 3-й категории табл. 2.5.7 ч. X Правил.

Цепи, которые не требуют термообработки для повышения качества и прочности, после изготовления должны быть нормализованы.

6.3.7 Стальные поковки и отливки в составе деталей грузоподъемных устройств, а также сварные детали с напряженными пересекающимися или расположенными на расстоянии не более 20 мм друг от друга сварными швами подлежат термической обработке (поковки из легированных сталей — закалке и отпуску, поковки и отливки из углеродистых сталей — закалке и отпуску или нормализации, электросварные детали — отжигу) для снятия внутренних напряжений.

Термическая обработка деталей должна производиться в закрытых (муфельных) печах. Режим термической обработки устанавливается в зависимости от марки стали, назначения и размеров деталей.

Проведение термической обработки должно подтверждаться документом организации-изготовителя.

6.3.8 Применение материалов повышенной прочности (см. 2.2 ч. X Правил) для элементов и деталей приспособлений допускается при учете предусмотренных температур эксплуатации. При этом должно быть обеспечено, чтобы материал конечного изделия при нормальной температуре имел относительное удлинение не менее 12 %.

6.3.9 Размеры угловых швов следует назначать возможно меньшими по расчету на прочность и по технологическим условиям. Катет углового шва должен быть не менее 4 мм и не более 1,2 наименьшей толщины соединяемых элементов. Длина углового шва должна быть не менее 50 мм.

Сварные угловые швы длиной до 300 мм для сварки тавровых соединений ответственных деталей подлежат неразрушающему контролю по всей их длине (см. 8.3 ч. X Правил).

6.3.10 Электросварка деталей круглого и кольцевого сечений малых диаметров (цепей, прутковых вант) должна производиться контактным способом.

6.3.11 Стыковые сварные швы трубчатых, коробчатых элементов должны выполняться с полным проваром корня шва,

а при отсутствии доступа — с применением стальной подкладной планки.

6.3.12 В конструкциях с замкнутым контуром при отсутствии доступа изнутри допускается применение пробочных швов для закрепления закрывающего листа на внутреннем наборе (диафрагмах).

6.4 НОРМЫ РАСЧЕТА, РАСЧЕТНЫЕ НАГРУЗКИ И НАПРЯЖЕНИЯ

6.4.1 Методы расчета усилий и напряжений в элементах грузоподъемных устройств разрабатываются проектантом и согласовываются Речным Регистром.

6.4.2 Расчетная нагрузка для судовых и плавучих кранов определяется суммированием следующих составляющих:

1 весовой нагрузки от массы поднимаемого груза и массы съемных грузозахватных приспособлений;

2 весовой нагрузки от массы конструкций крана;

3 ветровой нагрузки, действующей на поверхности палубного крана и груза в продольном и поперечном направлениях. Ветровая нагрузка определяется в соответствии с национальными стандартами¹ и обуславливается динамическим давлением ветра, которое принимают в зависимости от рассматриваемых комбинаций расчетных нагрузок для верхних строений (см. 6.4.12 и 6.4.13). При расчете усилий в элементах кранов учитываются углы наклона, указанные в 6.4.6. Для кранов, работа которых допускается на волнении, расчетные нагрузки должны соответствовать требованиям 6.4.7, 6.4.12 и 6.4.13;

4 нагрузки, вызываемой раскачиванием груза, наклоном судна (понтон).

6.4.3 При определении ветровой нагрузки за расчетную наветренную площадь поверхности крана принимают площадь поверхности, перпендикулярной горизонтальному направлению ветра, с учетом конструктивных особенностей крана. Для

¹ ГОСТ 25938, ГОСТ 1451

конструкции со сплошными стенками за расчетную принимают площадь поверхности, ограниченной контуром конструкции; для решетчатых конструкций — площадь поверхности, ограниченной контуром конструкции, за вычетом просветов между стержнями.

За расчетную площадь поверхности крана, имеющего несколько плоскостей балок одинаковой высоты (сплошных или решетчатых), расположенных одна за другой, следует принимать: при расстоянии между балками, меньшем высоты балки — площадь поверхности передней балки полностью; при расстоянии между балками, равном высоте балки или большем этой высоты, но меньшем двойной ее высоты — площадь поверхности передней балки полностью плюс 50 % каждой последующей балки; при расстоянии между балками, равном или большем ее удвоенной высоты — площадь поверхности всех балок полностью. Части задних балок, которые не перекрываются передней балкой, учитываются полностью.

Для конструкций из труб значение расчетной наветренной площади может быть уменьшено умножением на поправочный коэффициент 0,75.

Расчетная наветренная площадь A поверхности груза оценивается по фактическому контуру грузов, для подъема которых предназначен кран, или принимается по статистическим данным, при их отсутствии может быть использована формула, м²:

$$A = -0,881 + 3,726Q - 0,63Q \ln Q + 0,0028Q^2 - 1,595\sqrt{Q} \ln Q, \quad (6.4.3)$$

где Q — грузоподъемность, т.

Формула (6.4.3) справедлива в диапазоне изменения грузоподъемности от 0,05 до 100 т.

6.4.4 Потери на трение в блоках (шкивах) и при изгибе канатов на блоках (шкивах) принимаются равными 5 % на каждый блок (шкив) с подшипником скольжения и 2 % — с подшипником качения.

Изменение усилий в конструктивных элементах грузоподъемного устройства при перемещении канатов по блокам должно учитываться по самому неблагоприятному для каждого элемента движению или совокупности движений (подъем или опускание груза или стрелы).

6.4.5 Если при работе крана с гибкой оттяжкой предусматриваются специальные мероприятия по уменьшению углов крена, например, балластировка, то при расчете усилия в оттяжке эти мероприятия могут быть приняты во внимание.

6.4.6 Расчет усилий в конструктивных элементах судовых и плавучих кранов должен производиться как при статических углах крена 5° и дифферента 2°, так и при работе на волнении. Если углы крена или дифферента в условиях эксплуатации больше, в расчете принимаются истинные значения углов.

6.4.7 Расчет усилий в конструктивных элементах судовых и плавучих должен быть произведен также с учетом бортовой качки на тихой воде, которая возможна при действии порывов ветра или вследствие обрыва (сброса) груза.

6.4.8 Для кранов с шарнирно сочлененной стрелой и гибкой оттяжкой должно быть доказано путем расчетов или проведения испытаний, что стрела не может опрокинуться в сторону, противоположную вылету.

Условием предотвращения опрокидывания считается наличие продолжительного (более 30 мин) натяжения стреловых канатов при наименьшем вылете и наклоне в сторону, противоположную вылету, на возможный в эксплуатации угол (но не менее 5° крена и 2° дифферента) при давлении ветра со стороны вылета в соответствии с 6.4.2.3.

6.4.9 При расчете напряжений в сжатых и сжато-изогнутых стержнях должно быть учтено влияние продольных сил с учетом эксцентриситета их приложения, строительной погиби и начальной кривизны от собственной весовой нагрузки.

6.4.10 Расчетный модуль упругости стальных канатов следует принимать равным 98 ГПа.

6.4.11 При расчете на прочность клепанных или болтовых конструкций площади поверхности и моменты сопротивления сечений определяются с учетом площади поверхности, занимаемой отверстиями. При расчете на устойчивость учет площади поверхности, занимаемой отверстиями, не требуется.

6.4.12 В качестве расчетных нагрузок для верхних строений плавкранов принимаются следующие:

1 весовая нагрузка от массы поднятого груза и съемных грузозахватных органов и приспособлений;

2 весовая нагрузка от массы собственной конструкции и расположенного на ней оборудования;

3 ветровая нагрузка, обусловленная динамическим давлением ветра на груз и металлоконструкции, которая принимается: для максимальных нагрузок рабочего состояния — не менее 400 Па, для сброса груза — не менее 125 Па, для максимальной нагрузки нерабочего состояния — не менее 2000 Па. Расчетное динамическое давление ветра для нерабочего состояния может быть уменьшено в случае предоставления данных о ветровой нагрузке акватории и условиях эксплуатации верхнего строения плавкрана, но во всех случаях оно принимается не менее 1000 Па;

4 инерционные нагрузки при подъеме груза с подхватом при ускорении (торможении) подъема (спуска) груза. Коэффициент динамичности рассчитывают при этом по методике, согласованной с Речным Регистром на соответствие требованиям Правил; значение этого коэффициента для верхних строений, предназначенных для работы на тихой воде, в любом случае принимается не менее 1,15, а для верхних строений, предназначенных для работы на волнении — не менее 1,4;

5 инерционные нагрузки, возникающие при торможении (разгоне) механизмов изменения вылета, поворота или пе-

редвижения, а также в случае раскачивания груза на тихой воде и на волнении. Эти нагрузки учитывают на основе данных об углах отклонения груза, определяемых с помощью методики, согласованной с Речным Регистром на соответствие требованиям Правил; в любом случае значения углов должны приниматься не менее 3° вдоль и поперек стрелы одновременно. Отсчет углов следует проводить от вертикали при максимальном динамическом крене верхнего строения;

6 нагрузки от центробежных сил инерции, возникающих при повороте верхнего строения;

7 нагрузки от вертикальных сил инерции, действующих на груз при качке на волнении. Эти нагрузки учитывают с помощью коэффициента динамичности, определяемого по методике, согласованной с Речным Регистром на соответствие требованиям Правил. Во всех случаях коэффициент динамичности следует принимать не менее 1,25.

6.4.13 В качестве комбинаций расчетных нагрузок для верхних строений принимают следующие:

1 нормальные нагрузки рабочего состояния. Расчетная нагрузка складывается из: весовой нагрузки от масс поднятого груза и грузозахватных приспособлений, а также массы элементов конструкции грузоподъемного устройства; инерционных нагрузок при плавных пусках и торможениях; ветровой нагрузки, соответствующей динамическому давлению ветра на конструкцию и груз 250 Па. Она учитывается при расчете верхнего строения на выносливость (усталостную прочность), выполняемом по методике, согласованной с Речным Регистром на соответствие требованиям Правил. Полученное при этом значение коэффициента запаса прочности определяется расчетом по 6.4.13.2;

2 максимальные нагрузки рабочего состояния.

Первый случай. Верхнее строение плавкрана неподвижно (работает только подъемный механизм), производится подъем

(отрыв) груза от земли (палубы) или торможение его при спуске, сброс груза.

Расчетная нагрузка складывается из: весовой нагрузки от масс поднятого груза и грузозахватных приспособлений с учетом наибольшего коэффициента динамичности, а также массы элементов конструкции грузоподъемного устройства; инерционных нагрузок от сброса груза и от качки на тихой воде и на волнении; ветровой нагрузки, соответствующей динамическому давлению ветра на конструкцию и груз для рабочего состояния; нагрузки от раскачивания груза на гибкой подвеске с максимальным углом отклонения от вертикали 16° .

Коэффициент динамичности должен определяться с учетом наибольшей скорости перемещения груза, жесткости конструкции (включая канаты) и масс конструкции и груза как для случая подъема (отрыва) груза, так и для случая торможения при спуске.

Поворотная часть верхнего строения плавкрана при определении нагрузки должна рассматриваться в момент совмещения двух движений в следующих ситуациях:

подъем — спуск груза и поворот крана;

поворот крана и изменение вылета;

подъем — спуск груза и изменение вылета.

Второй случай. Верхнее строение плавкрана с грузом находится в движении (передвижение, изменение вылета, поворот), причем происходит торможение или разгон одного из механизмов.

Расчетная нагрузка складывается: из весовой нагрузки от масс поднятого груза и грузозахватных приспособлений, а также массы элементов конструкции грузоподъемного устройства с учетом коэффициента толчков при движении по подкрановому пути; инерционных нагрузок от качки на волнении; нагрузок от наибольших горизонтальных сил инерции масс верхнего строения и груза с учетом буксования ходовых колес, срабатывания муфт предельного момента или других конструктивных и эксплуатационных особенностей; ветро-

вой нагрузки, соответствующей динамическому давлению ветра на конструкцию и груз для рабочего состояния; нагрузки от раскачивания груза на гибкой подвеске.

Коэффициент толчков определяется в зависимости от скорости движения и наличия стыков в рельсах;

3 максимальная нагрузка нерабочего состояния.

Расчетная нагрузка складывается из весовой нагрузки от массы элементов конструкции грузоподъемного устройства и ветровой нагрузки, соответствующей динамическому давлению ветра на конструкцию для нерабочего состояния.

При достаточных основаниях может потребоваться применение отличных от указанных комбинаций нагрузок, обусловленных характером эксплуатации или конструкцией верхних строений.

6.5 ДОПУСКАЕМЫЕ НАПРЯЖЕНИЯ, ЗАПАСЫ ПРОЧНОСТИ И УСТОЙЧИВОСТИ

6.5.1 При действии расчетных нагрузок напряжения в металлоконструкциях плавучих и судовых кранов не должны превышать значений, установленных в табл. 6.5.1, с учетом требований 6.5.2 – 6.5.5.

Для грузоподъемных устройств с ручным приводом допускаемые напряжения могут быть приняты равными 0,6 предела текучести материала $R_{ен}$.

Допускаемая рабочая нагрузка (см. 1.2.1.17) канатов (стальных, растительных и синтетических) не должна быть больше расчетного разрывного усилия каната в целом, разделенного на коэффициент запаса прочности в соответствии с табл. 6.5.7-2 и 6.5.8.

6.5.2 Допускаемые напряжения, указанные в табл. 6.5.1, учитывают коэффициенты динамичности действия нагрузок, рассчитываемые с помощью формулы:

$$\psi_n = 0,7R_{ен}/\sigma, \quad (6.5.2-1)$$

где ψ_n — нормативный коэффициент динамичности, определяемый как отношение

Таблица 6.5.1

Допускаемые напряжения и запасы прочности в металлоконструкциях плавучих и судовых кранов

Грузоподъемность, Т	Допускаемое напряжение в долях от предела текучести материала $\sigma/R_{\text{нН}}$	Запас прочности $R_{\text{нН}}/\sigma$	Коэффициент динамичности $\psi_{\text{н}} = 0,7R_{\text{нН}}/\sigma$	Максимальная скорость подъема или опускания груза, при которой расчетная проверка коэффициента динамичности $\psi_{\text{н}}$ не обязательна, м/с
≤ 5	0,40	2,50	1,75	1,00
10	0,42	2,38	1,67	0,89
15	0,44	2,27	1,59	0,78
20	0,46	2,18	1,52	0,69
25	0,48	2,08	1,46	0,61
30	0,50	2,00	1,40	0,53
40	0,54	1,85	1,30	0,40
50	0,57	1,76	1,23	0,31
60	0,59	1,70	1,19	0,25
≥ 75	0,60	1,67	1,17	0,22

Примечание. Промежуточные значения параметров следует определять путем линейной интерполяции.

ожидаемого наибольшего динамического усилия к статическому усилию при действии расчетной нагрузки.

При максимальной скорости подъема или опускания груза, м/с, большей, чем $1,33(\psi_{\text{н}} - 1)$, должна быть осуществлена расчетная проверка коэффициента динамичности, которая выполняется с помощью формулы:

$$\psi = 1 + 0,318v / \sqrt{f_{\text{ст}}}, \quad (6.5.2-2)$$

где ψ — коэффициент динамичности, представляющий отношение динамического усилия к его статическому аналогу;

v — наибольшая скорость перемещения груза, м/с;

$f_{\text{ст}}$ — расчетное вертикальное смещение точки подвеса груза (включая изменение длины каната) при статическом действии весовой нагрузки от массы груза, соответствующей грузоподъемности, м.

Если коэффициент динамичности ψ окажется больше $\psi_{\text{н}}$, то допускаемые напряжения, указанные в табл. 6.5.1, должны быть умножены на отношение $\psi_{\text{н}}/\psi$. Если коэффициент окажется равным или меньше $\psi_{\text{н}}$, то эти напряжения принимают по табл. 6.5.1.

6.5.3 При определении допускаемых напряжений для металлоконструкций расчетный предел текучести должен приниматься с учетом его значения, установленного национальным стандартом на материал или технической документацией; однако во всех случаях расчетный предел текучести принимается не более чем 0,70 наименьшего предела прочности (временного сопротивления), установленного технической документацией, разработанной проектантом и согласованной Речным Регистром.

6.5.4 Требования 6.5.2 относятся к напряжениям растяжения, сжатия и изгиба, а также к эквивалентным напряжениям. Значения коэффициентов перехода к допускаемым напряжениям для других видов деформаций, а также для расчета сварных, заклепочных и болтовых соединений следует принимать по табл. 6.5.4-1 – 6.5.4-3.

Таблица 6.5.4-1

Коэффициенты перехода к допускаемым напряжениям от разных видов деформации

Вид деформации	Коэффициент перехода
Растяжение, сжатие, изгиб	1,00
Срез	0,60
Смятие местное при плотном касании	0,75
Смятие торцевой поверхности (при наличии пригонки)	1,50

Таблица 6.5.4-2

Коэффициенты перехода к допускаемым напряжениям для сварных швов

Тип сварного шва	Вид деформации	Коэффициент перехода для сварки	
		полуавтоматической и ручной при контроле швов в соответствии с 6.3.13	автоматической, а также полуавтоматической и ручной при контроле швов просвечиванием по всей длине
Стыковой	Растяжение	0,85	1,00
	Сжатие	0,85	1,00
	Срез	0,60	0,60
Угловой	Срез	0,70	0,70

Коэффициенты перехода применимы, если отверстия для заклепок и болтов изпод развертки сверлят одновременно в

Таблица 6.5.4-3

Коэффициенты перехода к допускаемым напряжениям для заклепочных и болтовых соединений

Вид соединения	Коэффициент перехода к допускаемым напряжениям		
	на растяжение	на срез	на смятие
Заклепки с полукруглой головкой	0,60 (отрыв головки)	0,80	2,0
Болты для отверстий из-под развертки	0,70	0,70	2,0
Болты для соединений с зазором между болтом и отверстием	0,70	0,60	1,2

собранных элементах или в отдельных элементах по кондукторам. Для монтажных заклепок допускаемые напряжения следует понижать на 10 %. Для заклепок с потайными или полупотайными головками допускаемые напряжения следует понижать на 20 %. В качестве исходных для расчета допускаемых напряжений заклепочных и болтовых соединений следует принимать допускаемые напряжения, определяемые для растяжения и среза по пределу текучести материала заклепок и болтов, а для смятия — по пределу текучести материала металлоконструкции.

6.5.5 Конструкция и размеры съемных деталей должны обеспечивать отсутствие остаточных деформаций при испытании их пробной нагрузкой и отсутствие разрушения при испытании их предельной нагрузкой. Для деталей, изготовленных по технической документации, согласо-

ванной с Речным Регистром, это условие считается выполненным. Допускаемые напряжения для нестандартизированных несъемных деталей принимаются не более допускаемых напряжений для металлоконструкций (см. 6.5.1 – 6.5.4).

6.5.6 Коэффициент запаса прочности цепей грузозахватных приспособлений относительно разрывной нагрузки должен быть не менее четырех.

6.5.7 Коэффициент запаса прочности стальных грузовых и стреловых канатов крана относительно разрывной нагрузки каната в целом должен быть в зависимости от режима работы (табл. 6.5.7-1) не менее указанного в табл. 6.5.7-2.

Таблица 6.5.7-2

Коэффициент запаса прочности стальных грузовых и стреловых канатов крана

Режим работы в соответствии с табл. 6.5.7-1	Коэффициент запаса прочности
M1	3,15
M2	3,35
M3	3,55
M4	4,00
M5	4,50
M6	5,60

Используемый в табл. 6.5.7-1 коэффициент K нагружения определяется с помощью формулы:

$$K = \sum_{i=1}^n \left[t_i \left(P_i / P_{\max} \right)^3 / \sum_{i=1}^n t_i \right], \quad (6.5.7)$$

где t_i — средняя продолжительность использования механизма при частичных уровнях нагрузки, ч; $t_i = t_1, t_2, \dots, t_n$

Таблица 6.5.7-1

Режимы работы кранов

Качественная характеристика класса использования	Норма времени работы механизмов, ч	Коэффициент K нагружения			
		до 0,125	св. 0,125 до 0,25	св. 0,25 до 0,50	св. 0,50 до 1,0
Редкое использование	до 800	M1	M1	M1	M1
Нерегулярное использование	св. 800 до 1600	M1	M1	M2	M3
Регулярное использование малой интенсивности	« 1600 « 3200	M1	M2	M3	M4
Регулярное использование средней интенсивности	« 3200 « 6300	M2	M3	M4	M5
Нерегулярное интенсивное использование при работе в две смены	« 6300 « 12500	M3	M4	M5	M6
Интенсивное использование при работе в три смены	« 12500 « 25000	M4	M5	M6	—
Весьма интенсивное использование при работе в три смены	« 25000 « 50000	M5	M6	—	—

$\sum_{i=1}^n t_i$ — общая продолжительность использования механизма с различными уровнями нагрузки, ч:

$$\sum_{i=1}^n t_i = t_1 + t_2 + \dots + t_n,$$

P_i — уровни нагрузок со средней продолжительностью t_i при типичном применении данного механизма, Н:

$$P_i = P_1, P_2, \dots, P_n;$$

n — общее число уровней нагрузок;

P_{\max} — значение наибольшей нагрузки, приложенной к механизму, Н.

6.5.8 Коэффициент запаса прочности канатов из растительного волокна относительно разрывной нагрузки каната в целом должен быть не менее указанного в табл. 6.5.8, а из синтетического волокна — не менее 10.

Таблица 6.5.8

**Коэффициент запаса прочности канатов
из растительного волокна**

Номинальный диаметр каната, мм	Коэффициент запаса прочности
12	12
14–17	10
18–23	8
24–39	7
40 и более	6

6.5.9 Запас устойчивости должен быть не менее запаса прочности (относительно предела текучести) на сжатие того же элемента.

6.5.10 Сжатые стержни должны проверяться на общую, а тонкостенные их элементы — на местную устойчивость.

Балки, работающие на поперечный изгиб, должны проверяться на общую, а их вертикальные стенки и сжатые пояски — на местную устойчивость.

6.5.11 Критическая сила центрально-сжатых стержней должна определяться с учетом начальных эксцентриситета продольных сил и искривления, суммарное значение которых следует принимать не менее 0,001 длины стержня.

6.5.12 Гибкость каждой из ветвей центрально-сжатых стержней составного сечения на участке между соединительными элементами (планками или решетками) не должна превышать 40.

6.5.13 Гибкость сжатых и растянутых элементов металлоконструкций не должна превышать значений, указанных в табл. 6.5.13.

Таблица 6.5.13

**Гибкость сжатых и растянутых элементов
металлоконструкций**

Элементы металлоконструкций	Гибкость элементов	
	сжатых	растянутых
Пояса главных ферм	120	150
Одностержневые конструкции стрел	150	180
Остальные стержни главных ферм и пояса вспомогательных ферм	150	250
Все прочие стержни	250	350

При определении гибкости расчетная длина принимается с учетом вида закрепления на концах. Гибкость определяется в плоскости главных моментов инерции.

6.5.14 При действии расчетных нагрузок напряжения в металлоконструкциях верхних строений плавкранов не должны превышать допускаемые напряжения, установленные в табл. 6.5.14, с учетом требований 6.5.3 и 6.5.4.

Таблица 6.5.14

**Допускаемые напряжения при действии
расчетных нагрузок в металлоконструкциях
верхних строений плавкранов**

Комбинация максимальных нагрузок	Допускаемые напряжения в долях предела текучести $\sigma/R_{\text{н}}$
Рабочее состояние	0,70
Нерабочее состояние	0,75

Для верхних строений простейшей конструкции допускаемые напряжения принимаются в соответствии с 6.5.1.

**6.6 РАСЧЕТ НА ПРОЧНОСТЬ
МЕХАНИЗМОВ ГРУЗОПОДЪЕМНЫХ
УСТРОЙСТВ**

6.6.1 При выполнении расчетов должно быть учтено следующее:

.1 запас прочности деталей механизмов должен быть таким, чтобы при испытании механизмов пробной нагрузкой в соответствии с требованиями настоящего раздела Правил вероятность появления дефектов (кроме производственных) или остаточных деформаций была бы исключена;

.2 расчетные нагрузки механизмов определяются с учетом нагрузок грузоподъемного устройства и условий определения усилий в конструктивных элементах (см. 6.4 и 6.5);

.3 запасы прочности деталей механизмов должны быть не менее запасов прочности металлоконструкций грузоподъемных устройств в соответствии с 6.5.

6.7 ОБЩИЕ ТРЕБОВАНИЯ К КРАНАМ

6.7.1 Конструкция и установка кранов на судах должна предотвращать их опрокидывание (см. также 6.10.1).

6.7.2 Конструкция кранов с гибкой оттяжкой стрелы должна предотвращать самопроизвольное опрокидывание стрелы в сторону, противоположную вылету, с учетом возможных в эксплуатации кренов и дифферентов, с применением, в том числе, ограничивающих упоров (см. также 6.4.8).

6.7.3 Конструкция кранов должна обеспечивать надежное крепление их к корпусу судна. Набор корпуса судна в месте установки крана должен быть подкреплен.

6.7.4 Должно быть предусмотрено крепление кранов, их стрел «по-походному» (см. ГОСТ 25938).

6.8 УСТРОЙСТВА БЕЗОПАСНОСТИ КРАНОВ

6.8.1 Краны должны быть оборудованы автоматически действующими устройствами (конечными выключателями) для остановки в крайних положениях механизмов:

.1 подъема;

.2 изменения вылета;

.3 передвижения крана и его тележки;

.4 поворота крана (для кранов с ограниченным углом поворота);

.5 замыкания грейфера в крайнем верхнем положении, если выбран весь канат замыкающей лебедки.

После срабатывания конечных выключателей должна быть обеспечена возможность движения механизмов в обратном направлении.

При использовании замыкателей, шунтирующих конечные выключатели (например, для опускания стрел кранов при установке «по-походному»), замыкатели должны быть доступны только для уполномоченных лиц экипажа.

Если у кранов стрела при опускании ложится на грузозахватное приспособление, одновременно с подъемным механизмом должен отключаться механизм изменения вылета в направлении опускания стрелы.

6.8.2 Краны с переменной в зависимости от вылета грузоподъемностью должны быть снабжены автоматическим указателем грузоподъемности, соответствующей установленному вылету. Шкала указателя должна быть видна оператору с его рабочего места.

6.8.3 Краны, устойчивость которых зависит от положения груза, должны быть оборудованы ограничителями грузового момента, автоматически отключающими механизмы подъема груза и изменения вылета в случае подъема груза, масса которого превышает грузоподъемность для данного вылета более чем на 10 %. После срабатывания ограничителя грузового момента должна быть обеспечена возможность опускания груза и уменьшения вылета.

Допускается установка ограничителей на кранах иных типов.

6.8.4 Краны с переменным вылетом и постоянной грузоподъемностью по всему участку вылета должны быть оборудованы ограничителем грузоподъемности подъемного механизма.

Срабатывание ограничителя грузоподъемности должно предотвращать подъем груза, масса которого превышает грузоподъемность более чем на 10 %. После

срабатывания ограничителя грузоподъемности должна быть обеспечена возможность опускания груза.

Кратковременное действие перегрузки (до $0,5 \pm 0,1$ с) не должно вызывать срабатывания ограничителя грузоподъемности.

6.8.5 Грузоподъемные устройства со стационарным постом управления или радиотелеуправлением должны быть оборудованы звуковым предупредительным устройством, приведение в действие которого оператором должно быть возможно в любое время. Звуковой предупредительный сигнал должен отличаться от других звуковых сигналов и рабочего шума.

6.9 МЕХАНИЗМЫ КРАНОВ

6.9.1 Коэффициент запаса торможения механизма подъема груза должен быть не менее 1,5. Коэффициент запаса торможения механизма изменения вылета должен быть не менее 2; при этом статический момент на тормозном валу, создаваемый силами тяжести масс груза, стрелы, хобота и противовеса, должен определяться в таком положении стрелы, при котором этот момент имеет наибольшее значение.

При наличии на приводе двух и более тормозов запас торможения устанавливается в предположении, что весь груз удерживается одним тормозом.

Коэффициент запаса торможения каждого из этих тормозов при одновременном срабатывании должен быть не менее 1,25. Если предусмотрено не одновременное срабатывание тормозов, то коэффициенты запаса торможения следует принимать такими же, как и для одиночных тормозов.

6.9.2 Тормоза механизмов поворота и передвижения должны быть автоматически действующими и управляемыми; применение тормозов открытого типа может быть допущено при наличии технических обоснований.

Коэффициент запаса торможения должен быть не менее 1,0.

Коэффициент запаса торможения для верхних строений плавучих кранов и кранов,

предназначенных для работы на волнении, должен быть не менее 1,5.

Механизмы поворота и передвижения кранов с ручным приводом тормоза снабжаются стопорами, предотвращающими возможность самопроизвольного поворота или передвижения кранов.

6.10 ПЕРЕДВИЖЕНИЕ КРАНОВ

6.10.1 Устойчивость передвижных кранов должна быть обеспечена как при работе, так и в нерабочем состоянии. Проверка устойчивости производится по методике, разработанной проектантом и согласованной Речным Регистром.

6.10.2 Передвижные краны должны быть снабжены постоянными рельсовыми захватами или обратными роликами.

Передвижные краны должны иметь противоугонные приспособления (съёмные рельсовые захваты и т. п.).

6.10.3 Крепление кранов «по-походному» должно предотвращать их передвижение.

6.10.4 Ходовые колеса механизмов передвижения кранов выполняются или устанавливаются таким образом, чтобы исключалась возможность схода колес с рельсов. Крепление рельсов к судовому набору должно выдерживать самое неблагоприятное сочетание эксплуатационных нагрузок.

6.10.5 Рамы передвижных кранов должны быть снабжены несущими деталями, которые отстоят не более чем на 20 мм от рельсов и используются как опоры при поломке колес или осей, эти детали должны быть рассчитаны на наибольшую возможную нагрузку.

6.10.6 Передвижные краны с приводом передвижения от источника энергии для смягчения возможного удара об упоры должны быть снабжены буферами. Буферы могут быть установлены на упорах.

6.10.7 На концах рельсового пути должны быть установлены упоры, рассчитан-

ные на восприятие удара крана, движущегося с наибольшим рабочим грузом при номинальной скорости.

6.10.8 При передвижении нескольких кранов на одном пути они снабжаются ограничителями передвижения для предотвращения столкновения.

6.11 ПРОТИВОВЕСЫ И МЕТАЛЛОКОНСТРУКЦИИ КРАНОВ

6.11.1 Конструкция кранового противовеса должна исключать возможность изменения установленной массы в эксплуатации. Крепление отдельных грузов в противовесе должно исключать их смещение.

6.11.2 Передвижные противовесы должны передвигаться автоматически с изменением вылета или иметь указатель положения противовеса. Вероятность заклинивания подвижного противовеса должна быть исключена. Рекомендуется предусматривать блокировку механизма изменения вылета в случае неисправности подвижного противовеса.

6.11.3 Толщина стенок несущих элементов металлоконструкций, доступных для осмотра и ухода со всех сторон, должна быть не менее 4 мм; толщина стенок коробчатых или трубчатых элементов металлоконструкций, недоступных для осмотра и ухода с внутренней стороны, должна быть не менее 6 мм.

Наибольшая строительная погибь стрелы крана должна быть не более $\frac{1}{1500}$ ее длины как в плоскости подвеса, так и в плоскости, перпендикулярной к ней.

6.11.4 Следует избегать нагрузки заклепок на отрыв головок, особенно вибрационной. Работа на растяжение заклепок с потайными или полупотайными головками не допускается.

Отверстия для заклепок и болтов сверлятся одновременно в соединяемых элементах или в отдельных элементах по кондукторам.

Заклепки и болты в соединениях несущих элементов должны иметь диаметр не менее 12 мм.

Предельная толщина склепываемых элементов не должна превышать пяти диаметров заклепки.

Число заклепок, крепящих элемент в узле или расположенных по одну сторону стыка, должно быть не менее двух.

6.12 КАБИНЫ УПРАВЛЕНИЯ КРАНОВ

6.12.1 Стационарные посты управления кранами размещаются в специально оборудованных кабинах.

6.12.2 Кабины управления кранами должны быть расположены таким образом, чтобы оператор имел возможность наблюдения за грузозахватными органами и грузом в течение всего полного цикла работы крана. С рабочего места оператора должен быть обеспечен сектор обзора не менее чем на 230° по горизонту. Рекомендуется увеличивать угол обзора до 270° .

6.12.3 Расположение кабины управления следует выбирать так, чтобы при обрыве или повреждении конструкций, поддерживающих стрелу (каната, тяги и т. п.), кабина не повреждалась.

6.12.4 Кабины управления кранов должны быть закрыты со всех сторон и застеклены в пределах сектора обзора оператора. При этом должны быть обеспечены возможность очистки стекол, а также их электрообогрев для предотвращения запотевания или обледенения. Нижние стекла, на которые может встать оператор, защищаются решетками, выдерживающими вес человека. Кабина должна быть оборудована системой вентиляции и отопления в соответствии с национальными стандартами¹.

Требование закрытия кабины со всех сторон не распространяется на судовые краны.

6.12.5 Размеры кабины управления должны быть такими, чтобы был обеспечен свободный доступ к оборудованию.

¹ ГОСТ 5534, ГОСТ 12.1.005

6.12.6 Дверь кабины должна открываться наружу, а перед ней должна быть предусмотрена площадка с ограждением. Должно быть предусмотрено также устройство для заширания кабины управления в отсутствие оператора.

6.12.7 Проход к кабине и вход в нее не должны преграждаться механизмами, канатами и другими устройствами.

Не допускается проведение через кабину крана грузовых и стреловых канатов, а также расположение в ней барабанов для навивки канатов.

6.12.8 Кабины следует оборудовать стационарным регулируемым по высоте и в горизонтальной плоскости сиденьем.

6.12.9 Кабина плавучего крана должна быть высотой не менее 1,9 м; допускается уменьшение высоты кабины судового крана до 1,5 м при условии, что оператор выполняет свои функции только сидя.

На плавучих кранах должна быть обеспечена возможность нахождения в кабине кроме оператора еще не менее чем одного лица.

6.13 ВЕРХНИЕ СТРОЕНИЯ ПЛАВУЧИХ КРАНОВ. КРАНЫ НА ПЛАВУЧИХ ДОКАХ

6.13.1 На верхние строения плавучих кранов и краны плавучих доков распространяются все требования настоящего раздела Правил, предъявляемые к кранам, а также дополнительные требования, установленные в 6.13.2 – 6.13.11.

6.13.2 При допускаемых в эксплуатации наклонениях плавучего крана габариты противовеса и поворотной части крана, за исключением стрелы, не должны выходить за линию борта.

Жилые и служебные помещения должны находиться вне зоны перемещения груза, а выходы из них — вне зоны перемещения груза на расстоянии не менее 1000 мм от максимально выступающих деталей вращающейся поворотной части, при этом выходы направляются по воз-

можности в сторону, противоположную зоне вращения крана.

6.13.3 Верхние строения плавкранов должны быть оборудованы устройствами безопасности, соответствующими требованиям 6.8.1 – 6.8.4.

6.13.4 Весовая нагрузка от массы стрелового устройства должна быть уравновешена с помощью противовеса.

6.13.5 Толщина стенок несущих элементов металлоконструкций должна быть не менее, мм:

при двусторонней окраске профилей	5,0
для закрытых коробчатых сечений	6,0
для горячекатаных или прессованных труб с герметично закрытыми торцами	5,0

6.13.6 Ширина полки профиля в сварных конструкциях должна быть не менее 30 мм, а в клепаных или болтовых — не менее 50 мм.

6.13.7 Отношение диаметра барабана (блока) к диаметру каната устанавливается в зависимости от режимов работы крановых механизмов (см. табл. 6.5.7-1). Наименьшие допускаемые значения этого отношения в зависимости от режима установлены в табл. 6.13.7.

Таблица 6.13.7

Отношение диаметра барабана (блока)
к диаметру каната

Грузоподъемное устройство	Группа режима механизма	Отношение диаметра барабана (блока) к диаметру каната
Грузоподъемные машины всех типов, за исключением кранов и лебедок	M1	18
	M2; M3	20
	M4	25
	M5	30
	M6	35
	M1	16
Монтажные механизмы	M1	16
Электрические тали	M3	22
Грейферные лебедки	M6	30
Блоки грейферов	M6	18

6.13.8 Следует предусматривать доступ к внутренним полостям металлических конструкций для их освидетельствования. Замкнутые полости металлических конструкций, недоступные для освидетельство-

вания, должны быть подвергнуты воздушному испытанию на плотность путем подачи внутрь полостей воздуха с избыточным давлением 0,03 МПа и нанесения на их внешние стенки пенообразующего раствора. Определение технического состояния металлических конструкций, образующих замкнутые полости, допускается осуществлять с применением неразрушающих методов контроля. В этом случае испытания не требуются.

6.13.9 Верхнее строение головного плавучего крана, предназначенного для работы на волнении, должно быть подвергнуто испытаниям в натурных условиях при максимальных значениях волнения и ветровой нагрузки.

6.13.10 Верхнее строение серийного плавучего крана, предназначенного для работы на волнении, дополнительно должно быть испытано пробной нагрузкой от массы груза, равной 1,4 грузоподъемности на максимальном вылете вдоль судна. Пробная нагрузка прикладывается статически, время выдержки под нагрузкой должно быть не менее 5 мин.

6.13.11 Статические и динамические испытания кранов проводятся в соответствии с 7.2.9 и 7.2.11 ПТНП.

6.14 ДЕТАЛИ КРАНОВ

6.14.1 Взаимное сопряжение деталей в подвижных соединениях должно обеспечивать правильное прилегание опорных поверхностей с минимально допустимыми по условиям работы зазорами в радиальном и аксиальном направлениях.

6.14.2 Допускаемая рабочая нагрузка съемных деталей, за исключением блоков, определяется как весовая нагрузка от максимальной массы груза, для поднятия которого деталь рассчитана.

6.14.3 Соединение несъемных деталей с металлоконструкциями должно обеспечивать требуемую прочность соединения и равномерное распределение усилий в связях металлоконструкций.

6.14.4 Грузовые крюки и скобы должны быть коваными. Конструкция крюков, используемых при перегрузке грузов, должна исключать зацепление при подъеме за выступающие конструкции и соскальзывание стропов. Грузовые крюки, скобы и детали их крепления не должны иметь выступающих частей и острых кромок.

Для кранов грузоподъемностью 10 т и более допускается применение двурогих крюков, которые должны соответствовать требованиям, предъявляемым к простым крюкам. Двурогие крюки для плавучих кранов и грузоподъемных устройств судов технического флота допускается выполнять без специального приспособления для защиты от соскальзывания стропов и зацепления.

6.14.5 Вертлюги грузовых крюков и блоков должны быть коваными. Гайка вертлюга должна быть застопорена от проворачивания на резьбе.

6.14.6 Скобы должны быть коваными прямыми со штырями, закрепленными в проушинах на резьбе или гайками. Штыри или гайки должны быть застопорены.

Скобы изогнутые (круглые) могут применяться в качестве грузовых скоб и скоб для канатов из растительного или синтетического волокна.

Скобы для крепления деталей в системе подвеса груза (крюков, противовесов, треугольных планок и цепей) должны иметь штыри с полупотайными головками без гаек.

Установка скоб должна обеспечивать правильное прилегание штыря и исключать работу скобы с перекосом.

6.14.7 Блок должен быть выполнен таким образом, чтобы исключалось заклинивание каната между щечками и ободом.

Оси блоков должны быть застопорены от проворачивания и аксиального смещения. Блоки на подшипниках скольжения снабжаются втулками из антифрикционных материалов (например, из бронзы).

Ушки или вилки блоков должны быть цельноковаными, гайки вертлюгов должны быть застопорены. Применение в грузоподъемных устройствах блоков с открытыми гайками не допускается.

Диаметр блоков для стальных канатов, измеренный по дну канавки, должен быть не менее 14 диаметров каната — для канатов, подвижных под нагрузкой, и не менее девяти диаметров — для канатов, неподвижных под нагрузкой.

Диаметр блоков для канатов из растительного или синтетического волокна должен быть не менее пяти диаметров каната.

Профиль канавки блока должен обеспечивать плотную укладку каната без заклинивания.

Диаметр блока и профиль канавки должны выбираться, исходя из диаметра каната с наименьшим расчетным пределом прочности проволоки.

Глубина канавок блоков должна превышать 1,4 диаметра каната в зависимости от назначения и места установки блока и в любом случае составлять не менее одного диаметра каната.

Дно канавки должно иметь контур окружности, образуя сегмент с углом не менее 120° . Радиус канавки должен превышать радиус каната не менее чем на 10 %.

6.14.8 Треугольные и многоугольные планки для соединения канатов или цепей должны иметь толщину, соответствующую зеву крепящихся к ним скоб с минимальным зазором, обеспечивающим свободное движение скоб; допускается применение симметричных наварышей.

6.14.9 Талрепы должны применяться с цельноковаными ушками или вилками; применение талрепов с крюками не допускается. Конструкция талрепов должна предусматривать стопорение затянутых винтов.

Крепление вилки на резьбе со стопорением может быть применено при наличии технических обоснований.

6.14.10 Коуши должны изготавливаться свободной ковкой или штамповкой из стали. Применение литых коушей может быть допущено при наличии технических обоснований.

6.14.11 Цепи, применяемые в грузоподъемных устройствах, в части, не регламентированной настоящим разделом Правил, должны соответствовать требованиям 3.7 и быть электросварными (контактной сварки) или кузнечно-горновой сварки.

В качестве грузовых цепей должны применяться короткозвенные цепи (калиброванные — в случае работы на звездочках) с концевыми звеньями для крепления.

6.14.12 Для крепления канатов и цепей к металлоконструкциям и деталям допускается применение в составе грузоподъемного устройства соединительных звеньев (типа звеньев якорных цепей).

Соединительные звенья должны быть коваными. Конструкция разъема должна обеспечивать прочное соединение обеих половин звена и их стопорение от самопроизвольного разъединения.

Установка звеньев должна обеспечивать их свободное движение в отверстиях соединяемых деталей и исключать работу звена с перекосом.

6.15 СУДОВЫЕ ЛИФТЫ

6.15.1 При проектировании судовых грузовых лифтов следует учитывать требования руководства Р.005-2004 «Технические требования к судовым грузовым лифтам».

6.16 СУДОВЫЕ СТРЕЛЫ

6.16.1 При проектировании судовых грузовых стрел следует выполнять требования 6.1 – 6.14.

6.17 ДОКУМЕНТЫ И МАРКИРОВКА

6.17.1 На грузоподъемные устройства, изготовленные под техническим наблюдением Речного Регистра, выдается акт ос-

видетельствования грузоподъемного устройства.

6.17.2 Каждая съемная деталь грузоподъемных устройств, кроме лифтов, после испытания пробной нагрузкой и приемки детали маркируются и клеймятся службой технического контроля организации-изготовителя. При этом наносятся следующие данные:

.1 масса груза, т, соответствующая допустимой рабочей нагрузке, с надписью перед ней «SWL» (допускаемая рабочая нагрузка);

.2 месяц и год испытания;

.3 индивидуальный опознавательный символ детали;

.4 клеймо организации-изготовителя;

.5 маркировка категории стали в соответствии с табл. 6.17.3.5.

Таблица 6.17.3.5

Маркировка категории стали

Маркировка стали	Категория стали	Значения напряжений в образце при разрушающей нагрузке R_m^* , МПа
L	Малоуглеродистая	300
M	Повышенной прочности	400
P	Легированная	500
S	Легированная	630
T	Легированная	800

* R_m — временное сопротивление разрыву.

Нанесение маркировки должно производиться в следующих местах деталей:

блоки — на обойме или щеке (при отсутствии обоймы — между ушком и осью шкива);

вертлюги — на одной- из поверхностей уширенной части серыги в месте прохода стержня ушка;

вертлюжные подвески блоков — на боковой поверхности, вблизи штыря;

крюки — на одной из боковых поверхностей, вблизи проушины, а на двурогих крюках — на уширенной части, между рогами; канатные патроны — на конусной части; крестовые вилки блоков — на середине боковой поверхности;

скобы — на одной из боковых поверхностей, вблизи проушины;

соединительные звенья — на одной из боковых поверхностей, а индивидуальный опознавательный символ — на центральной вставке замка;

талрепы — на муфте, а отличительный номер — на ушке или вилке;

цепи — на концевом звене каждого конца смычки. При малых размерах деталей, когда размещение клейм затруднительно, можно не проставлять дату испытания.

6.17.3 На краны при положительных результатах освидетельствования и испытаний должна ставиться марка, содержащая следующие данные:

.1 допускаемая грузоподъемность, т;

.2 месяц и год испытания;

.3 отличительный номер;

.4 клеймо Речного Регистра (при испытаниях под наблюдением эксперта Речного Регистра) и клеймо организации-изготовителя.

Помимо информации, указанной выше, необходимо также нанести маркировку в соответствии с пунктом 14 Технического регламента¹.

6.17.4 На каждое грузоподъемное устройство, испытанное пробной нагрузкой, при положительных результатах освидетельствования после испытания должна ставиться марка, содержащая следующие данные:

.1 допускаемую грузоподъемность, т; допускаемые наименьший и наибольший вылеты; при переменной в зависимости от вылета грузоподъемности — наименьший и наибольший вылеты для каждой установленной грузоподъемности (табл. 6.17.4.1);

¹Технический регламент «О безопасности объектов внутреннего водного транспорта», утвержден постановлением Правительства Российской Федерации от 12 августа 2010 г. № 623.

Таблица 6.17.4.1
Допускаемая грузоподъемность

Знак маркировки	Расшифровка знака
SWL 3 т	Грузоподъемность 3 т (для нестреловых кранов, а также кранов с постоянным вылетом)
SWL 1,5 т 4–12 м	Грузоподъемность 1,5 т при вылете от 4 до 12 м
SWL 3 т 4–12 м	« 3 т « « от 4 до 12 м
SWL 5 т 4–6 м	« 5 т « « от 4 до 6 м
SWL 32/8 т – 22/24 м	Грузоподъемность при работе основного механизма подъема 32 т, при работе вспомогательного механизма подъема 8 т наибольший вылет основного крюка 22 м, вспомогательного крюка — 24 м
SWL 100 т 16 м 32 т 24 м	Грузоподъемность 100 т при вылете 16 м и 32 т при вылете 24 м

- .2 месяц и год испытания;
- .3 отличительный номер крана;
- .4 клеймо Речного Регистра. Нанесение клейм должно производиться на нижнем конце стрелы, вблизи опоры. Во всех

случаях клеймо наносится на видном месте.

6.17.5 Места нанесения маркировки должно отмечаться отличительной краской.

Клеймо должно иметь закругленный контур во избежание концентрации напряжения и не должно ставиться на местах сварки.

6.17.6 Если размер маркировки в соответствии с 6.17.4.1 окажется неоправданно громоздким, сведения о промежуточных значениях грузоподъемности крана могут быть сокращены.

В этих случаях для кранов с переменной в зависимости от вылета грузоподъемностью в кабине крановщика на видном месте должна быть установлена табличка с указанием вылета для каждой грузоподъемности.

Обозначения должны наноситься краской арабскими цифрами высотой не менее 80 мм.

На металлоконструкциях кранов надписи должны накерниваться или навариваться.

7 ПЕРЕМЕЩАЮЩИЕСЯ ПО ВЫСОТЕ РУЛЕВЫЕ РУБКИ

7.1 ОБЩИЕ ПОЛОЖЕНИЯ

7.1.1 Перемещающаяся по высоте рулевая рубка и устройство для ее подъема и опускания должны быть сконструированы таким образом, чтобы была исключена опасность причинения травмы человеку в результате неспровоцированного контакта рубки и ее частей с находящимися на борту судна людьми.

При всех эксплуатационных условиях, а также в случаях аварийного отключения подачи энергии к устройству подъема и опускания рулевой рубки должна быть обеспечена возможность немедленного разблокирования фиксирующих устройств.

7.1.2 Подъем или опускание рубки не должны препятствовать операциям, выполняемым из рулевой рубки.

7.1.3 Опускание рулевой рубки при всех условиях эксплуатации судна должно обеспечиваться одним человеком из рубки. Аварийное опускание должно осуществляться как из рубки, так и с отдельного поста управления, расположенного вне рубки, при этом должна быть исключена возможность опускания рубки в условиях качки судна.

7.2 ТЕХНИЧЕСКИЕ ТРЕБОВАНИЯ К КОНСТРУКЦИИ ПОДЪЕМА И ОПУСКАНИЯ

7.2.1 Приводной механизм устройства должен быть рассчитан на подъемную нагрузку, равную, по меньшей мере, 1,5-кратной массе полностью оборудованной рулевой рубки с вахтенным персоналом.

7.2.2 Конструкция устройства подъема и опускания должна обеспечивать остановку и удержание рулевой рубки в любом заданном положении, при этом должен быть обеспечен безопасный вход в рулевую рубку и выход из нее.

7.2.3 Подъемный механизм рулевой рубки должен работать без заклинивания при всех возможных случаях асимметричной нагрузки, а также при всех углах крена и дифферента, которые могут возникнуть в ходе нормальной эксплуатации судна.

7.2.4 Подъемный механизм должен обеспечивать постепенное замедление движения рубки при подходе к верхнему и нижнему конечным положениям, или должны быть предусмотрены буферные устройства.

7.3 ТЕХНИЧЕСКИЕ ТРЕБОВАНИЯ К ПРИВОДУ ПОДЪЕМНОГО УСТРОЙСТВА

7.3.1 Устройство для подъема и опускания рулевой рубки должно иметь привод от источника энергии, способный функционировать во всех условиях нормальной эксплуатации судна.

Опускание рулевой рубки может осуществляться при помощи привода от источника энергии или под действием собственной массы.

7.3.2 Рулевая рубка должна быть оборудована устройством аварийного опускания, действующим независимо от основного привода подъема и опускания рулевой рубки.

Конструкция устройства аварийного опускания должна обеспечивать плавное и контролируемое опускание рулевой рубки под действием собственной массы.

7.3.3 Устройство для подъема и опускания рулевой рубки должно обеспечивать ее аварийное опускание со скоростью не

менее скорости опускания в нормальных условиях эксплуатации с использованием основного привода подъема и опускания рулевой рубки, работающего от источника энергии (см. 7.3.1).

7.3.4 Применение самотормозящегося подъемного механизма не допускается.

8 СПАСАТЕЛЬНЫЕ СРЕДСТВА

8.1 ОБЩИЕ ТРЕБОВАНИЯ

8.1.1 Настоящий раздел Правил устанавливает нормы снабжения судов спасательными средствами, а также требования, предъявляемые к спасательным средствам и размещению их на судне.

8.1.2 Нормы снабжения судов спасательными средствами установлены исходя из условия, что судно предназначено для эксплуатации в бассейнах, разряд которых соответствует его классу.

8.1.3 Несамостоятельные суда, эксплуатируемые без экипажа и не предназначенные для нахождения на них людей, спасательными средствами допускается не снабжать.

8.1.4 На судах, эксплуатирующихся севернее широты 66°30' или в озере Байкал и снабженных плотами сбрасываемого типа, при отсутствии на них устройств, обеспечивающих посадку в плоты без попадания в воду, на каждого члена экипажа, занятого в спасательных операциях на таких плотках, должен предусматриваться гидротермокостюм.

8.1.5 Применяемые на судах спасательные средства должны иметь документы Речного Регистра о соответствии Правилам.

8.1.6 Коллективные и индивидуальные спасательные средства, если в настоящем разделе не установлено иное, должны:

.1 сохранять годность после хранения их при температуре воздуха от -30 до +50 °С;

.2 быть работоспособными при температуре воды от 0 °С до 30 °С;

.3 быть стойкими к гниению, коррозии и выдерживать воздействие воды, нефти, нефтепродуктов и грибков в течение срока их эксплуатации;

.4 быть стойкими к воздействию солнечных лучей (не терять своих качеств) в течение срока их эксплуатации;

.5 быть окрашенными в оранжевый цвет, способствующий их обнаружению;

.6 быть снабженными световозвращающим материалом в тех местах, где это будет способствовать их обнаружению, с учетом требований настоящего раздела;

.7 сохранять требуемые настоящим разделом свойства при эксплуатации на волнении (если они для этого предназначены);

.8 обеспечивать безопасный спуск на воду одним человеком с места их размещения на борту (для коллективных спасательных средств).

8.1.7 Должен быть установлен срок службы спасательных средств и предметов их снабжения, с течением времени теряющих свои свойства. Такие спасательные средства и предметы снабжения должны иметь маркировку с указанием срока службы или даты их замены.

8.1.8 Материалы, применяемые для изготовления спасательных средств и устройств, а также сварные конструкции должны соответствовать требованиям ч. X Правил.

8.1.9 Требования настоящего раздела за исключением 8.1.6 – 8.1.8, 8.2.2.2, 8.2.16, 8.4.1, 8.4.15, 8.4.17, 8.4.19, 8.4.21, 8.4.24 – 8.4.27, 8.4.31, 8.4.35 – 8.4.51, 8.4.54 – 8.4.56, 8.5.5 – 8.5.7, 8.9.3, 8.9.5, 8.9.6, 8.10.4, 8.10.6,

8.10.8 и 8.10.17 распространяются также на суда, находящиеся в эксплуатации.

8.1.10 В случае, если до утверждения настоящих Правил на судно не распространялись требования, аналогичные требованиям настоящего раздела, при проведении переоборудования, модернизации или переклассификации такого судна спасательные средства должны быть приведены в соответствие с требованиями настоящего раздела Правил.

8.1.11 Корпус дебаркадера, брандвахты и причального понтона по периметру в районе ватерлинии должен быть обнесен спасательным леером, леер должен быть прикреплен к корпусу в точках, отстоящих друг от друга на расстоянии 0,5–1 м.

8.1.12 Пассажирские и развозные суда и суда специального назначения должны быть оснащены средствами для безопасной высадки людей на мелководье, на берег или на другое судно.

8.1.13 Надувные спасательные средства на судах должны соответствовать следующим требованиям:

.1 состоять не менее чем из двух отдельных пневматических камер;

.2 надуваться при спуске на воду автоматически, при этом должна быть предусмотрена и ручная подкачка камер;

.3 принимать и сохранять стабильную посадку независимо от нагрузки даже при заполнении воздухом лишь половины пневматических камер.

8.1.14 Требования 8.2.13 – 8.2.20, 8.3.5, 8.4.22 – 8.4.25, 8.5.21 – 8.5.22, 8.6 являются обязательными для выполнения на судах, осуществляющих каботажные рейсы. Для судов, совершающих международные рейсы, а также для пассажирских судов класса «М-СП» всех типов, независимо от характера совершаемых ими рейсов (каботажное плавание или международные рейсы), обязательными для выполнения являются требования Международной Конвенции по охране человеческой жизни на море 1974 г. с поправками (СОЛАС) и

Международного Кодекса по спасательным средствам 1997 г. (МКСС).

Для судов, эксплуатирующихся в акватории Северного морского пути, обязательными для выполнения являются требования Правил плавания в акватории Северного морского пути, утвержденных приказом Минтранса России от 17.01.2013 №7.

8.1.15 На судах, находящихся в эксплуатации, спасательные средства или устройства после их замены или устанавливаемые дополнительно должны соответствовать требованиям 8.4 – 8.10.

8.2 НОРМЫ СНАБЖЕНИЯ КОЛЛЕКТИВНЫМИ СПАСАТЕЛЬНЫМИ СРЕДСТВАМИ

8.2.1 Пассажирские, развозные суда, суда специального назначения и самоходные и несамоходные паромы должны снабжаться коллективными спасательными средствами по нормам, установленным в табл. 8.2.1, с учетом 8.2.12 и 8.3.6.

Таблица 8.2.1

Нормы снабжения коллективными спасательными средствами пассажирских судов, развозных судов, судов специального назначения, самоходных и несамоходных паромов

Разряд района плавания	Длина судна, м	Количество людей, обеспечиваемых коллективными спасательными средствами, %		
		шлюпками	плотами	приборами
«М-ПР», «О-ПР», «М»	≤ 30	—	100	—
	> 30	20	80	—
«О»	≤ 30	—	100	—
	> 30	15	85	—
«Р»*	≤ 30	—	50	50
	> 30	7,5	10	20
«Р»	≤ 30	—	—	20
	> 30	7,5	—	20
«Л»	≤ 30	—	—	20
	> 30	—	—	20

* Для судов, выходящих в озера и водохранилища разряда «Р», а также в устьевые участки рек разряда «Р» с морским режимом судоходства.

На этих судах, эксплуатирующихся в бассейнах разряда «О» и «Р» южнее 66°30' с. ш., спасательные шлюпки можно заме-

нять плотами при условии выполнения 8.2.3.

8.2.2 Непассажи́рские суда класса «М-СП» должны быть снабжены коллективными спасательными средствами по нормам, установленным в табл. 8.2.2.

Таблица 8.2.2

Нормы снабжения коллективными спасательными средствами непассажи́рских судов класса «М-СП»

Типы судов	Число людей, обеспечиваемых спасательными средствами, %	
	шлюпками	плотами
Сухогрузные с $L \geq 85$ м и нефтеналивные	100*	—
Сухогрузные с $L < 85$ м	—	100*
Буксиры, ледоколы, промысловые суда, суда технического флота	100*	—

* Норма снабжения с каждого борта.

При использовании данных табл. 8.2.2 необходимо учитывать следующее:

1 сухогрузные суда длиной 85 м и более снабжаются ползукарытыми или полностью закрытыми спасательными шлюпками, которые должны соответствовать требованиям МКСС.

В место указанных шлюпок грузовые суда могут снабжаться одной или более спасательными шлюпками, спускаемыми методом свободного падения с кормы судна, соответствующей конструкции и общей вместимостью, достаточной для размещения общего количества людей, находящихся на судне. На каждом борту судна дополнительно должны быть предусмотрены один или более спасательных плотов такой же вместимости, при этом на одном борту плоты должны обслуживаться спусковыми устройствами;

2 нефтеналивные суда для нефтегрузов с температурой вспышки паров 60 °С и ниже должны снабжаться огнезащитными шлюпками, соответствующими требованиям 8.4.52 – 8.4.56;

3 на буксирах, ледоколах, судах технического флота длиной менее 85 м спасательные шлюпки могут быть заменены спасательными плотами;

4 на сухогрузных судах длиной менее 85 м, а также буксирах, ледоколах, судах технического флота все плоты должны быть одинаковой вместимости. При отсутствии возможности перемещения плотов с борта на борт вместимость плотов с каждого борта должна быть не менее 150 %.

Примечание. Возможность перемещения плотов с борта на борт считается обеспеченной при размещении плотов в таких местах, из которых возможно их свободное перемещение с борта на борт на уровне одной открытой палубы, при этом полная масса одного плота должна быть менее 185 кг.

8.2.3 Пассажи́рские суда длиной более 30 м классов «М-ПР» и «М» должны снабжаться спасательными шлюпками с двигателем.

Пассажи́рские суда длиной более 30 м, находящиеся в эксплуатации в бассейнах разряда «М», «О-ПР», «О» или озерах, водохранилищах и участках с морским режимом судоходства разряда «Р», должны снабжаться не менее чем одной спасательной шлюпкой с двигателем или дежурной шлюпкой для обеспечения буксировки всех спасательных плотов. Остальные спасательные шлюпки допускается заменять плотами.

8.2.4 Снабжение коллективными спасательными средствами судов на подводных крыльях, воздушной подушке и глиссирующих должно соответствовать нормам, установленным в табл. 8.2.4.

Таблица 8.2.4

Нормы снабжения коллективными спасательными средствами судов на подводных крыльях, воздушной подушке и глиссирующих

Разряд района плавания	Количество людей, обеспечиваемых спасательными плотами, %
«М»	100
«О»	20
«Р»*	10
«Р», «Л»	—

* Для судов, выходящих в озера и водохранилища разряда «Р», а также в устьевые участки рек разряда «Р» с морским режимом судоходства.

8.2.5 Снабжение коллективными спасательными средствами самоходных судов (кроме судов, указанных в 8.2.1 и 8.2.4) и

несамоходных нефтеналивных судов, эксплуатирующихся с экипажем, должно соответствовать нормам, установленным в табл. 8.2.5, при этом должны быть выполнены требования 8.2.6 и 8.2.7.

Таблица 8.2.5

Нормы снабжения коллективными спасательными средствами самоходных судов (кроме указанных в 8.2.1 и 8.2.4) и самоходных нефтеналивных судов, эксплуатирующихся с экипажем

Разряд района плавания	Длина судна, м	Количество людей, обеспечиваемых коллективными спасательными средствами, %		
		шлюпками	плотами	приборами
«М»	≤ 30	—	100	—
	> 30	100	—	—
«О»	≤ 30	—	100	—
	> 30	100	—	—
«Р»	≤ 30	—	—	100
	> 30	—	100	—
«Л»	любая	—	—	—

На судах длиной менее 30 м, предназначенных для эксплуатации в бассейнах разряда «М» и «О», и судах длиной более 30 м, предназначенных для эксплуатации в бассейне разряда «Р», имеющих спасательные шлюпки на 100 % количества людей, спасательные плоты можно не предусматривать.

8.2.6 Непассажи́рские суда, перевозящие организованные группы людей, должны снабжаться коллективными спасательными средствами по табл. 8.2.5 с учетом общего количества людей, находящихся на судне.

8.2.7 На судах, указанных в 8.2.5, предназначенных для эксплуатации в бассейнах разрядов «М» и «О», за исключением нефтеналивных судов, предназначенных для перевозки нефтепродуктов с температурой вспышки паров 60 °С и ниже, спасательные шлюпки допускается заменять плотами.

8.2.8 Снабжение самоходных судов, за исключением нефтеналивных, коллективными спасательными средствами должно соответствовать нормам, установленным в табл. 8.2.8, при этом должны быть выполнены требования 8.1.3, 8.2.9.

Таблица 8.2.8

Нормы снабжения коллективными спасательными средствами самоходных судов, за исключением нефтеналивных

Разряд района плавания	Длина судна, м	Количество людей, обеспечиваемых коллективными спасательными средствами, %	
		плотами	приборами
«М»	любая	100	—
«О»	≤ 30	50	50
	> 30	100	—

8.2.9 Самоходные суда, предназначенные для эксплуатации в бассейнах разрядов «Р» и «Л» за исключением судов, перечисленных в 8.2.1, коллективными спасательными средствами допускается не снабжать.

8.2.10 Пассажи́рские суда классов «М-ПР», «О-ПР», «М» и «О» длиной более 30 м, на которых применяются спасательные плоты сбрасываемого типа, следует снабжать устройствами (скатами), обеспечивающими посадку людей без попадания их в воду. Данное требование не распространяется на суда, на которые посадка в плоты производится с палубы, расположенной на высоте менее 1,5 м над ватерлинией судна при наименьшей эксплуатационной осадке.

8.2.11 На судах, предназначенных для плавания в озере Байкал или постоянной эксплуатации в озерах Онежском и Ладожском, на судах, предназначенных для эксплуатации в бассейнах разрядов «М» и «О» севернее широты 66°30', на пассажирских и разъездных судах, предназначенных для эксплуатации в бассейнах разряда «Р» на реке Обь севернее широты 66°35', в других районах севернее широты 66°30', снабжение спасательными шлюпками и плотами рассчитывается на 100 % людей, находящихся на судне.

8.2.12 Если вместимость спасательных шлюпок, которыми оборудовано судно, превышает установленные нормы, то количество спасательных плотов или приборов может быть уменьшено до значения, соответствующего общему количеству лю-

дей, обеспечиваемых коллективными спасательными средствами.

Если вместимость спасательных плотов, которыми оборудовано судно, превышает установленные нормы, то количество спасательных приборов может быть уменьшено до значения, соответствующего общему количеству людей, обеспечиваемых коллективными спасательными средствами.

8.2.13 Суда класса «М-СП» должны быть снабжены дежурной шлюпкой (см. 8.6). В качестве дежурной может предусматриваться одна из спасательных шлюпок, если она соответствует требованиям, предъявляемым к дежурной шлюпке.

8.2.14 Снабжение спасательными средствами пассажирских, разбездных судов и судов специального назначения классов «М-ПР» и «О-ПР» следует принимать по нормам, установленным для пассажирских судов, эксплуатирующихся в бассейнах разряда «М».

8.2.15 Снабжение спасательными средствами грузовых, буксирных, промысловых и самоходных судов технического флота классов «М-ПР» и «О-ПР» должно соответствовать нормам, установленным в табл. 8.2.15.

Таблица 8.2.15

Нормы снабжения грузовых, буксирных, промысловых и самоходных судов технического флота класса «М-ПР» и «О-ПР» спасательными средствами

Длина судна, м	Количество людей, обеспечиваемых коллективными спасательными средствами, %	
	шлюпками	плотами
≤30	50*	50
>30	100*	—

* Норма снабжения с каждого борта.

П р и м е ч а н и я . 1. На судах длиной менее 30 м допускается замена спасательных шлюпок спасательными плотами.

2. На судах длиной от 30 до 85 м допускается замена спасательных шлюпок спасательными плотами (на 100 % людей с каждого борта), причем все плоты должны быть одинаковой вместимости.

3. На судах длиной 85 м и более допускается замена 50 % спасательных шлюпок спасательными плотами, при условии, что на каждом борту будет не менее одной шлюпки.

8.2.16 Нефтеналивные суда, предназначенные для перевозки нефтегрузов с температурой вспышки паров 60 °С и ниже, должны снабжаться огнезащитными спасательными шлюпками.

8.2.17 Снабжение коллективными спасательными средствами несамоходных судов, эксплуатируемых с командой, следует принимать:

для судов класса «М-ПР» — как для грузовых самоходных судов класса «М»;

для судов класса «О-ПР» — как для несамоходных судов класса «М».

8.2.18 Снабжение коллективными спасательными средствами судов классов «М-ПР» и «О-ПР» на подводных крыльях следует принимать по нормам, установленным для судов на воздушной подушке классов «М».

8.2.19 Для судов класса «М-ПР», предназначенных для эксплуатации в море Лаптевых и Восточно-Сибирском на участке от устья р. Яна до устья р. Колыма, коллективные спасательные средства должны соответствовать требованиям, предъявляемым к судам класса «М-СП».

8.2.20 Для грузовых судов классов «М-СП», «М-ПР» и «О-ПР», на которых горизонтальное расстояние, измеренное от крайней носовой или кормовой оконечности судна до ближайшей оконечности коллективного спасательного средства, расположенного ближе других спасательных средств к носу или корме судна, превышает 100 м в дополнение к спасательным средствам, требуемым в 8.2.2 и 8.2.15, должен быть спасательный плот вместимостью не менее 4 человек, установленный как можно ближе к носу, или к корме, или один спасательный плот, установленный как можно ближе к носу, а другой — как можно ближе к корме. Такой спасательный плот или плоты должны быть закреплены так, чтобы их крепление можно было отдать вручную.

8.3 НОРМЫ СНАБЖЕНИЯ ИНДИВИДУАЛЬНЫМИ СПАСАТЕЛЬНЫМИ СРЕДСТВАМИ

8.3.1 Все суда должны быть снабжены спасательными жилетами исходя из обеспечения 100 % людей, находящихся на борту.

Плавающие объекты, пришвартованные у берега, имеющие сходные трапы, обеспечивающие безопасную эвакуацию людей на берег, спасательными жилетами допускается не снабжать.

8.3.2 На судах классов «М», «О», «Р», и «Л», а также на грузовых, буксирных, промысловых и самоходных судах технического флота классов «М-ПР» и «О-ПР» должны быть предусмотрены дополнительные спасательные жилеты, рассчитанные на 2 % людей, находящихся на судне.

На судах классов «М-СП», «М-ПР», «О-ПР», «М» и «О», должны быть предусмотрены дополнительные спасательные жилеты в рулевой рубке и машинном отделении для вахтенного персонала в коли-

честве, равном численности персонала одной вахты.

Спасательные жилеты должны размещаться в местах, к которым обеспечивается свободный доступ. Места хранения спасательных жилетов должны быть обозначены надписями.

8.3.3 На судах класса «М-СП», на судах классов «М-ПР» и «О-ПР» на подводных крыльях должны быть предусмотрены дополнительные спасательные жилеты, рассчитанные на 5 % людей, находящихся на судне.

8.3.4 Должно быть предусмотрено количество спасательных жилетов, пригодных для детей массой от 15 до 35 кг включительно, составляющее не менее 10 % от числа находящихся на борту пассажиров, но при этом не менее 100 % детей на борту должно быть обеспечено детскими жилетами.

8.3.5 Снабжение судов спасательными кругами должно соответствовать нормам, установленным в табл. 8.3.5.

Таблица 8.3.5

Нормы снабжения судов спасательными кругами

Типы судов	Длина судна <i>L</i> , м	Количество спасательных кругов, шт.		
		всего	в том числе	
			с самозажигающимся буйком	со спасательным линем
Пассажирские ³ , разъездные, суда специального назначения, самоходные паромы ³ классов «М», «О», «Р» и «Л»	15 < <i>L</i> ≤ 30	4	1	≥ 1*
	30 < <i>L</i> ≤ 60	8	1	≥ 1*
	> 60	12	1	≥ 1*
На подводных крыльях, воздушной подушке, глиссирующие классов «М», «О», «Р» и «Л»	15 < <i>L</i> ≤ 30	2	—	1
	30 < <i>L</i> ≤ 60	4	—	1
	> 60	6	—	2
Грузовые, буксирные, промысловые, технического флота классов «М», «О», «Р» и «Л»	≤ 30	2	1	1
	> 30	4	1	1
Несамоходные, за исключением несамоходных транспортных судов (барж), эксплуатируемых без экипажа классов «М», «О», «Р» и «Л»	≤ 30	2	1	1
	> 30	4	1	1
	<i>L</i> ≥ 85	10	5 ¹	2 ²
Сухогрузные и нефтеналивные класса «М-СП»	85 > <i>L</i> ≥ 31	8	4 ¹	2 ²
	<i>L</i> < 31	4	2	2
Буксиры, ледоколы, промысловые суда, суда технического флота класса «М-СП»	любая	4	2	2
	любая	4	2	2
Пассажирские ³ , разъездные суда и суда специального назначения классов «М-ПР» и «О-ПР»	≤ 15	2	1	≥ 1*
	15 < <i>L</i> ≤ 30	4	1	≥ 1*
	30 < <i>L</i> ≤ 60	8	2	≥ 1*
	> 60	12	2	≥ 1*

Окончание табл. 8.3.5

Типы судов	Длина судна <i>L</i> , м	Количество спасательных кругов, шт.		
		всего	в том числе	
			с самозажигающимся буйком	со спасательным линем
Грузовые, буксирные, промысловые и самоходные суда технического флота классов «М-ПР» и «О-ПР»	≤30	2	1	1
	>30	4	1	2

* Норма снабжения на каждой палубе с каждого борта.

¹ Не менее двух кругов должны быть снабжены автоматически действующими дымовыми шапками.

² По одному на каждом борту судна.

³ Все незакрытые участки палуб, предназначенные для пассажиров, должны быть оснащены спасательными кругами по обоим бортам судна, удаленными друг от друга не более чем на 20 м. Пассажирские суда, находящиеся в эксплуатации, должны быть укомплектованы спасательными кругами согласно требований настоящего примечания при ближайшем очередном освидетельствовании судна, но не позднее 19.07.2021.

8.3.6 Самоходные и несамоходные паромы, предназначенные для эксплуатации на переправах рек и каналов разрядов «Р» и «Л», допускается снабжать на каждые 5 м габаритной длины парома одним спасательным кругом, при этом спасательные средства, предусмотренные табл. 8.2.1, не требуются.

8.3.7 На плавучих объектах длиной 30 м и менее должно быть предусмотрено по два спасательных круга на каждой палубе, а на стоечных судах длиной более 30 м — по четыре спасательных круга на каждой палубе. Один из кругов, расположенных на главной палубе, должен быть со спасательным линем.

8.3.8 На судах длиной до 30 м, предназначенных для эксплуатации в бассейнах разрядов «О», «Р» и «Л», допускается замена всех спасательных приборов кругами. При замене приборов кругами следует исходить из того, что один круг может поддерживать двух человек, при этом допускается засчитывать круги, указанные в табл. 8.3.5.

8.3.9 На судах класса «М-СП» для каждого члена команды дежурной шлюпки должен быть предусмотрен гидротермокостюм.

8.3.10 На судах классов «М-СП» должны быть предусмотрены гидротермокостюмы на каждого человека, спасающегося в плотях сбрасываемого типа, если на судне отсутствуют устройства, обеспечиваю-

щие посадку людей в плоты без попадания их в воду.

8.4 СПАСАТЕЛЬНЫЕ ШЛЮПКИ

Общие требования

8.4.1 Прочность спасательных шлюпок и подъемных гаков судов классов «М», «О», «Р» и «Л» должна быть достаточной для безопасного спуска их на воду с полным количеством людей и комплектом снабжения.

Прочность спасательных шлюпок и подъемных гаков судов классов «М-СП», «М-ПР» и «О-ПР» должна быть достаточной, чтобы выдерживать установленную в настоящем пункте нагрузку без остаточной деформации после ее снятия:

1 для шлюпок с металлическими корпусами — нагрузку в 1,25 раза превышающую общую массу такой шлюпки с полным количеством людей и комплектом снабжения; или

2 для шлюпок с неметаллическими корпусами — нагрузку в два раза превышающую общую массу такой шлюпки с полным количеством людей и комплектом снабжения.

Каждая спасательная шлюпка судов классов «М-СП», «М-ПР» и «О-ПР», спускаемая с помощью лопарей, должна иметь достаточную прочность, чтобы, будучи полностью укомплектованной людьми и снабжением и оборудованной салазками или привальными брусками, выдер-

живать удар о борт судна при скорости спасательной шлюпки в направлении, перпендикулярном борту судна, не менее 3,5 м/с, а также сбрасывание на воду с высоты не менее 3 м. Требование не распространяется на свободнопадающие спасательные шлюпки.

Точки подвеса шлюпки должны быть расположены таким образом, чтобы был обеспечен спуск шлюпки с полной нагрузкой без потери устойчивости.

8.4.2 Заполненная водой по верхнюю кромку планширя спасательная шлюпка с полным количеством людей и комплектом снабжения должна сохранять плавучесть и остойчивость. При этом шлюпка не должна иметь крен, а высота надводного борта ее должна быть не менее 20 мм.

Спасательная шлюпка должна сохранять остойчивость и устойчивую посадку в ситуации, когда за нее держатся находящиеся в воде люди, количество которых не превышает указанного на маркировке шлюпки в соответствии с 8.4.11.

8.4.3 Остойчивость спасательной шлюпки считается достаточной, если остается надводный борт не менее 100 мм, когда шлюпка загружена на 50 % установленного количества людей, сидящих по одну сторону от диаметральной плоскости.

8.4.4 Плавучесть спасательной шлюпки, заполненной водой, с установленным количеством людей и снабжением должна обеспечиваться плавучестью материала, из которого изготовлена шлюпка, или воздушными непроницаемыми ящиками или плавучим материалом.

Материалы корпуса шлюпки и элементы, обеспечивающие плавучесть (непроницаемые воздушные ящики, скамейки, плавучий материал), должны соответствовать требованиям 8.1.6.

На судах классов «М-СП», «М-ПР» и «О-ПР», кроме того, должен быть предусмотрен дополнительный плавучий материал в количестве, обеспечивающем силу плавучести, равную 280 Н на каждого человека из числа людей, допускаемых к размещению на спасательной шлюпке.

Плавучий материал не должен устанавливаться снаружи корпуса спасательной шлюпки, за исключением материала, предусмотренного сверх требуемого выше количества плавучего материала.

8.4.5 Длина воздушных непроницаемых ящиков должна быть не более 600 мм. Допускается установка воздушных ящиков длиной до 1200 мм при условии размещения в них поперечных непроницаемых переборок и продольных ребер жесткости.

8.4.6 Для обеспечения остойчивости шлюпки в аварийном состоянии (см. 8.4.2) воздушные ящики или плавучий материал должны быть расположены вдоль бортов. В случае невозможности размещения всех воздушных ящиков или плавучего материала вдоль бортов допускается их установка в носу, корме и в средней части под банками, но не у самого днища.

8.4.7 При установке вкладных ящиков должны быть обеспечены возможность их замены, защита от повреждений и исключено их смещение.

8.4.8 Высота надводного борта шлюпки при полной нагрузке должна быть не менее 0,4 высоты ее борта.

8.4.9 Количество людей, размещаемых на спасательной шлюпке, предварительно определяется по ее валовой вместимости из расчета не менее 0,226 м³ на одного человека. Окончательно количество людей устанавливают при проведении испытаний, позволяющих определить, какое количество взрослых людей в спасательных жилетах может разместиться в ней, не мешая гребле и управлению шлюпкой.

8.4.10 Поверхность планширя и ширстрека на ширине 150 мм должна быть окрашена в оранжевый цвет.

8.4.11 На ширстреке с обоих бортов в носу шлюпки наносится несмываемая надпись с указанием названия судна, владельца судна, главных размерений шлюпки, допустимого количества людей, размещаемых в ней, и даты испытания шлюпки.

8.4.12 Спасательные шлюпки должны быть устроены так или должны иметь специальные приспособления, чтобы можно было поднять на борт из воды беспомощных людей.

8.4.13 Снабжение спасательных шлюпок следует принимать по нормам, установ-

ленным в табл. 8.4.13. Предметы снабжения должны иметь упаковку и быть, за исключением отпорных крюков, закреплены на штатных местах в шлюпке, храниться в ящиках и отсеках. Снабжение должно закрепляться так, чтобы не создавалось препятствий при оставлении судна.

Таблица 8.4.13

Нормы снабжения спасательных шлюпок

Наименование	Разряд бассейна района плавания			
	«М-СП»	«М»	«О»	«Р»
1. Плавающие весла с уключинами, прикрепленными к шлюпке штертами или цепочками, комплект	1	1	1	1
2. Весла запасные с уключинами ¹ , шт.	—	2	2	2 ²
3. Отпорный крюк длиной, равной длине весла, шт.	2	1	1	1
4. Черпак, шт.	1	1	1	1
5. Ведро, шт.	2	—	—	—
6. Инструкция по сохранению жизни, шт.	1	—	—	—
7. Компас со светящейся картушкой или снабженный средствами освещения диаметром, достаточным для нормального считывания показаний, с нактоузом, шт.	1	1	—	—
8. Плавающий якорь с дректовом длиной, равной трем длинам шлюпки, и ниралом, шт.	1	—	—	—
9. Фалинь, шт.	2	1	1	1
10. Конец бросательный длиной не менее 15 м, шт.	—	1	1	—
11. Топор со штертом, шт.	2 ³	1	1	—
12. Рацион питьевой воды.	1 ⁴	—	—	—
13. Нержавеющий ковш со штертом, шт.	1	—	—	—
14. Нержавеющий градуированный сосуд для питьевой воды одобренного типа, шт.	1	—	—	—
15. Пищевой рацион	1 ⁵	—	—	—
16. Парашютные ракеты, шт.	4	—	—	—
17. Фальшфейер красный, шт.	6	6	3	—
18. Плавающая дымовая шашка, шт.	2	—	—	—
19. Водонепроницаемый электрический фонарь, шт.	1	1	1	1
20. Сигнальное зеркало (гелиограф), шт.	1	—	—	—
21. Иллюстрированная таблица спасательных сигналов, шт.	1	—	—	—
22. Сигнальный свисток или равноценное звукосигнальное средство, шт.	1	1	1	1
23. Аптечка первой помощи (см. 8.5.10.1), шт.	1	1	1	1
24. Шесть таблеток от морской болезни и гигиенический пакет на каждого человека, комплект	1	—	—	—
25. Складной нож, прикрепленный штертом к шлюпке, шт.	1	1	1	1
26. Консервовскрыватель, шт.	3	—	—	—
27. Плавающее спасательное кольцо, прикрепленное к плававшему линю длиной не менее 30 м, шт.	2	—	—	—
28. Ручной осушительный насос, шт.	1	—	—	—
29. Рыболовные принадлежности, комплект	1	—	—	—
30. Инструменты и запасные части для двигателя, комплект	1	—	—	—
31. Переносной огнетушитель, пригодный для тушения горячей нефти ⁶ , шт.	1	1	1	1
32. Фонарь белый круговой, шт.	—	1	1	1
33. Прожектор, шт.	1	—	—	—
34. Радиолокационный отражатель, шт.	1	—	—	—

Окончание табл. 8.4.13

Наименование	Разряд бассейна района плавания			
	«М-СП»	«М»	«О»	«Р»
35. Индивидуальные теплозащитные средства в количестве, достаточном для 10 % числа людей, допускаемых к размещению в спасательной шлюпке, но не менее двух комплектов	1	—	—	—
¹ Требуется только для гребных шлюпок. ² Для шлюпок судов, выходящих в водохранилища разряда «Р». ³ По одному топору в каждой оконечности спасательной шлюпки. ⁴ По 3 л питьевой воды на каждого человека в водонепроницаемых сосудах или только по 2 л на каждого человека в водонепроницаемых сосудах, если на шлюпке имеется опреснитель, который в состоянии опреснить воду из расчета 1 л на каждого человека на 2 дня. ⁵ Пищевой рацион из расчета не менее 10 МДж на каждого человека из числа людей, допускаемых к размещению в спасательной шлюпке, в воздухо- и водонепроницаемой упаковке. ⁶ Требуется только для шлюпок с двигателем.				

При использовании данных табл. 8.4.13 необходимо учитывать следующее:

.1 прочность плавучего якоря, дрекотова и нирала, указанных в п. 8 табл. 8.4.13, должна быть достаточной при любых морских условиях;

.2 фалинь, указанный в п. 9 табл. 8.4.13, должен быть диаметром не менее 14 мм с разрывным усилием не менее 0,35 веса спасательной шлюпки с полным количеством людей, снабжением и двигателем, длиной не менее двойного расстояния от места расположения спасательной шлюпки на судне до ватерлинии судна при наименьшей эксплуатационной осадке в морской воде или 15 м, в зависимости от того, что больше. Один фалинь, прикрепленный к разобщающему устройству, должен находиться в носовой оконечности спасательной шлюпки, а другой должен прочно крепиться к форштевню шлюпки или вблизи него и быть готовым к использованию;

.3 водонепроницаемый электрический фонарь, указанный в п. 19 табл. 8.4.13, должен быть пригоден для передачи сигналов азбуки Морзе, и поставляться с комплектом запасных батарей и запасной лампочкой в водонепроницаемой упаковке;

.4 иллюстрированная таблица спасательных сигналов, указанная в п. 21 табл. 8.4.13, должна быть в водонепроницаемой упаковке или изготовленная из водостойкого материала, шт.;

.5 прожектор, указанный в п. 33 табл. 8.4.13, должен обеспечивать эффективное освещение в ночное время светлоокрашенного объекта шириной 18 м на расстоянии 180 м в течение 6 ч, в том числе непрерывную работу в течение, по меньшей мере, 3 ч. Если прожектор установлен стационарно, его установка должна допускать поворот в горизонтальной плоскости на 360° и наклоны в вертикальной плоскости на 90° вверх и 30° вниз от горизонтали.

8.4.14 Снабжение спасательных шлюпок судов класса «М-ПР» должно соответствовать нормам для судов класса «М-СП», за исключением предметов, указанных в пп. 15 и 20 табл. 8.4.13, а спасательных плотов этих судов — по 8.5.20 в любом районе плавания.

Снабжение спасательных шлюпок и плотов судов класса «О-ПР» следует принимать по нормам для судов класса «М».

8.4.15 Двигатель спасательной шлюпки должен быть укомплектован реверс-редуктором или другим устройством, обеспечивающим задний ход шлюпки, и устройством, разобщающим гребной винт (гребной вал) и двигатель.

8.4.16 Двигатель спасательной шлюпки должен запускаться вручную в течение 2 мин в любых условиях, возможных при эксплуатации шлюпки. Усилие на рукоятке двигателя не должно превышать 160 Н на одного человека.

Допускается применение дополнительных устройств и приспособлений для облегчения запуска двигателя.

8.4.17 Мощность двигателя должна быть такой, чтобы обеспечивалась на переднем ходу на спокойной воде скорость спасательной шлюпки с полным снабжением и людьми не менее 11 км/ч и не более 15 км/ч.

Запас топлива должен быть достаточным для работы двигателя не менее 2 ч на ходовом режиме. Для хранения топлива на шлюпке должны быть предусмотрены стационарные или переносные емкости в зависимости от типа двигателя (стационарный или подвесной).

8.4.18 Двигатель и относящиеся к нему устройства должны быть защищены так, чтобы обеспечивалась бесперебойная работа двигателя при затоплении шлюпки до осевой линии коленчатого вала.

8.4.19 Гребной винт должен быть расположен и огражден так, чтобы обеспечить безопасность людей, находящихся в воде, и предотвратить повреждение винта плавающими предметами.

8.4.20 Двигатель, реверс-редуктор и навешанные на двигатель технические средства должны быть защищены кожухом из материала, имеющего характеристики медленного распространения пламени (см. 2.1.3.1 ч. III Правил) или негорючего материала.

При этом должна быть обеспечена защита людей от случайного прикосновения к горячим или движущимся частям и защита двигателя от воздействия внешней природной среды. Должны предусматриваться средства для снижения шума двигателя.

Стартерные батареи должны быть размещены в водонепроницаемых ящиках, вентиляция которых должна быть организована с учетом 10.12.19 ч. IV Правил.

8.4.21 Трубопроводы обслуживающих двигатель систем (топливной, смазывания, охлаждения) должны быть защищены от механических повреждений. Стационар-

ные топливные баки на спасательных шлюпках должны быть оборудованы запорными клапанами, установленными на топливном баке или на топливном трубопроводе непосредственно у топливного бака. К этим клапанам должен быть обеспечен свободный доступ. Конструкция воздуховсасывающего(их) патрубк(ов) двигателя и его газовыпускной системы должна исключать возможность попадания в двигатель посторонних предметов и забортной воды. Изоляция элементов газовыпускной системы двигателя должна соответствовать требованиям 1.9.2 ч. IV Правил.

8.4.22 В шлюпке с двигателем должна быть инструкция по запуску двигателя из материала, стойкого к воздействию воды.

8.4.23 По бортам шлюпки с двигателем вблизи кормы должны быть установлены утки, обеспечивающие буксировку спасательных плотов.

8.4.24 С наружной стороны вокруг спасательной шлюпки над ее ватерлинией, за исключением района вблизи руля и гребного винта, должны быть предусмотрены поручни или плавучий спасательный леер с провесами, закрепленные так, чтобы находящийся в воде человек мог держаться за них.

8.4.25 Спасательная шлюпка должна быть оборудована, по меньшей мере, одним спускным клапаном, расположенным вблизи самой нижней точки корпуса, который должен автоматически открываться для выпуска воды из шлюпки, когда она находится вне воды, и автоматически закрываться, когда шлюпка находится на воде. Доступ к спусковым клапанам должен быть обеспечен изнутри шлюпки, а их расположение должно быть обозначено.

Каждый клапан должен быть снабжен колпачком или пробкой для его закрывания, прикрепленными к шлюпке штертом или цепочкой. Требование не распространяется на свободнопадающие шлюпки.

8.4.26 Спасательная шлюпка должна иметь руль и румпель.

Если спасательная шлюпка оборудована штурвалом или другим средством дистанционного управления рулем, то при выходе их из строя должна быть обеспечена возможность управления шлюпкой с помощью румпеля. Румпель должен быть постоянно установлен на баллере руля или соединен с ним, однако в случае, когда спасательная шлюпка оборудована средством дистанционного управления рулем, румпель может быть съемным и храниться закрепленным вблизи баллера руля. Руль и румпель должны быть устроены так, чтобы они не могли быть повреждены при работе подъемно-спускового приспособления или гребного винта.

8.4.27 Спасательные шлюпки должны иметь посадочный трап, позволяющий находящимся в воде людям подняться в спасательную шлюпку через любой входной люк. Нижняя ступенька трапа должна находиться не менее чем на 0,4 м ниже ватерлинии спасательной шлюпки порожнем.

Спасательная шлюпка должна быть устроена так, чтобы на борт шлюпки можно было поднимать находящихся в беспомощном состоянии людей либо из воды, либо на носилках.

Все поверхности спасательной шлюпки, которые могут быть использованы для ходьбы, должны иметь нескользящее покрытие.

8.4.28 На обоих бортах спасательных шлюпок судов классов «М-СП», «М-ПР» и «О-ПР» в носовой части должны быть нанесены:

1 надписи несмываемой краской, указывающие фактические главные размеры спасательной шлюпки и количество людей, допускаемое к размещению в ней;

2 печатными буквами латинского алфавита название и порт приписки судна, которому принадлежит шлюпка. Название судна, которому принадлежит спасательная шлюпка, и ее номер должны наноситься таким образом, чтобы они были видны сверху.

8.4.29 Наружная обшивка корпуса шлюпки судов классов «М-СП», «М-ПР» и «О-ПР», наружная сторона складываемых и жестких закрытий и внутренняя поверхность подтентовой части шлюпки должны быть окрашены в оранжевый цвет.

Частично закрытые спасательные шлюпки

8.4.30 Частично закрытые спасательные шлюпки должны соответствовать требованиям 8.4.1 – 8.4.29 и 8.4.31 – 8.4.33.

8.4.31 Частично закрытая спасательная шлюпка должна иметь жесткие водонепроницаемые закрытия, простирающиеся не менее чем на 20 % длины шлюпки от форштевня и кормовой оконечности. Шлюпка должна иметь постоянно закрепленный складывающийся тент, который совместно с жесткими закрытиями полностью закрывает находящиеся в шлюпке людей, защищая их от непогоды и воздействия внешней среды.

Спасательная шлюпка должна иметь входы в носовой и кормовой оконечностях и с каждого борта. Входы в жестких закрытиях должны быть водонепроницаемыми в закрытом состоянии.

Тент должен:

1 иметь соответствующие жесткие секции или опоры для его установки;

2 устанавливаться не более чем двумя людьми за время не более 2 мин;

3 обеспечивать термоизоляцию подтентового пространства не менее чем двумя слоями материала, разделенными воздушной прослойкой, или другими средствами, обладающими равноценными термоизолирующими свойствами. Должны быть предусмотрены средства, предотвращающие скопление воды в воздушной прослойке;

4 иметь наружную поверхность тента цвета, способствующего его обнаружению, а внутреннюю — цвета, не вызывающего раздражающих ощущений у людей, находящихся в шлюпке;

5 иметь входы, оборудованные регулируемыми закрытиями, которые могут открываться и закрываться изнутри и сна-

ружи, обеспечивая вентиляцию, но исключая проникновение в спасательную шлюпку воды, ветра и холода. Должны быть предусмотрены средства, позволяющие держать входы в открытом и закрытом положениях;

.6 постоянно пропускать достаточное количество воздуха для находящихся в спасательной шлюпке людей при закрытых входах;

.7 иметь приспособление для сбора дождевой воды;

.8 обеспечивать возможность оставления спасательной шлюпки находящимися в ней людьми при ее опрокидывании.

8.4.32 Внутренняя поверхность спасательной шлюпки должна быть светлого цвета, который не вызывает дискомфорта у находящихся в спасательной шлюпке людей.

8.4.33 Если спасательная шлюпка оборудована стационарной УКВ-аппаратурой двусторонней радиотелефонной связи, то эта аппаратура должна размещаться в рубке, имеющей достаточные размеры, чтобы вместить радиотелефонную аппаратуру и оператора. Отдельная рубка не требуется, если конструкция спасательной шлюпки обеспечивает наличие защищенного пространства, при котором работоспособность аппаратуры не нарушается при заполнении шлюпки водой до уровня верхних банок.

Полностью закрытые спасательные шлюпки

8.4.34 Полностью закрытые спасательные шлюпки должны соответствовать требованиям 8.4.1 – 8.4.29 и 8.4.35 – 8.4.41.

8.4.35 Каждая полностью закрытая спасательная шлюпка должна иметь жесткое водонепроницаемое закрытие, полностью закрывающее спасательную шлюпку.

Закрытие должно:

.1 защищать находящихся в шлюпке людей от зноя и холода;

.2 обеспечивать доступ в шлюпку через люки, которые могут герметически закрываться;

.3 обеспечивать размещение входных люков таким образом, чтобы можно было выполнять операции, связанные со спуском и подъемом шлюпки, не прибегая при этом к выходу из нее людей. Требование не распространяется на свободнопадающие спасательные шлюпки;

.4 обеспечивать открывание и закрывание крышек входных люков снаружи и изнутри шлюпки. Крышки люков должны удерживаться в открытом положении;

.5 обеспечивать возможность гребли. Требование не распространяется на свободнопадающие спасательные шлюпки;

.6 поддерживать на плаву в опрокинутом положении при закрытых люках шлюпку с полным комплектом людей, снабжения и технических средств без протечек воды;

.7 иметь иллюминаторы или окна, пропускающие внутрь дневной свет при закрытых люках;

.8 иметь наружную поверхность закрытия оранжевого цвета, а внутреннюю — светлых тонов;

.9 иметь поручни, за которые могут держаться люди, передвигающиеся снаружи шлюпки, и которые могут быть использованы при их посадке и высадке;

.10 обеспечивать возможность прохода людей от входа к своим местам, не перелезая через поперечные банки или другие препятствия;

.11 обеспечивать давление воздуха внутри спасательной шлюпки во время работы двигателя при закрытых входах не выше или ниже атмосферного давления более чем на 20 гПа.

8.4.36 На каждом обозначенном месте сидения должны быть предусмотрены ремни безопасности. Каждый комплект ремней безопасности для места сидения должен быть цвета, контрастирующего с ремнями безопасности соседних мест сидения. Конструкция ремней безопасности должна быть такой, чтобы они удерживали на месте человека массой 100 кг, когда спасательная шлюпка находится в опрокинутом положении. Требование не рас-

пространяется на свободнопадающие спасательные шлюпки.

8.4.37 Остойчивость спасательной шлюпки должна быть такой, чтобы она сама по себе возвращалась в прямое положение, когда она полностью или частично укомплектована людьми и снабжением, все ее входы и отверстия водонепроницаемо закрыты, а люди пристегнуты ремнями безопасности.

8.4.38 После получения пробоины в любом месте ниже ватерлинии, спасательная шлюпка должна поддерживать на плаву полное количество людей и комплект снабжения, а ее остойчивость должна быть такой, чтобы в случае опрокидывания она автоматически занимала положение, позволяющее находящимся в спасательной шлюпке людям покинуть ее через выход, расположенный выше уровня воды. Когда спасательная шлюпка находится в стабильно затопленном состоянии, уровень воды внутри шлюпки должен быть не более 500 мм над поверхностью любого места сидения.

8.4.39 Все выпускные трубы двигателя, воздухопроводы и другие отверстия должны быть устроены так, чтобы при опрокидывании спасательной шлюпки и возвращении ее в прямое положение исключалась возможность попадания воды в двигатель.

8.4.40 Двигатель и относящиеся к нему устройства должны устойчиво работать в любом положении во время опрокидывания спасательной шлюпки и после возвращения ее в прямое положение или должны автоматически останавливаться при опрокидывании, а затем вновь запускаться после возвращения спасательной шлюпки в горизонтальное положение. Конструкция топливной системы должна предотвращать возможность утечки из двигателя топлива, а системы смазывания — утечки более 250 мл смазочного масла при опрокидывании спасательной шлюпки.

8.4.41 Двигатели с воздушным охлаждением должны иметь систему воздухопро-

водов для забора охлаждающего воздуха и выброса его за пределы спасательной шлюпки. Должны быть предусмотрены заслонки с ручным управлением, позволяющие забирать охлаждающий воздух изнутри спасательной шлюпки и выбрасывать его также внутрь спасательной шлюпки.

Свободнопадающие спасательные шлюпки

8.4.42 Свободнопадающие спасательные шлюпки должны соответствовать требованиям 8.4.34 – 8.4.41 и 8.4.43 – 8.4.50.

8.4.43 Вместимость свободнопадающей спасательной шлюпки определяется, исходя из числа людей, имеющих среднюю массу 75 кг (82,5 кг для шлюпок пассажирских судов), для которых могут быть предусмотрены посадочные места, размещенные таким образом, чтобы не препятствовать работе средств приведения шлюпки в движение и любого другого оборудования. Сиденья должны иметь опору для ног. Расположение и конструкция сидений должны быть такими, чтобы исключить вероятность получения телесных повреждений во время спуска. Проход между сиденьями должен иметь ширину в свету не менее 430 мм и должен иметь нескользящее покрытие.

8.4.44 Угол между чашей сиденья и его спинкой должен составлять не менее 90°. Ширина посадочного места должна быть не менее 430 мм. Свободный просвет вперед от спинки, измеренный под углом 90° к спинке, должен составлять не менее 650 мм. Высота спинки над чашей сиденья должна составлять не менее 1,075 м. Сиденья должны обеспечивать высоту до плеч, измеренную вдоль спинки сиденья, равную, как минимум, 760 мм. Подставка для ног должна быть ориентирована таким образом, чтобы угол наклона плоскости подставки был бы не менее половины угла наклона чаши сиденья, и длина подставки должна составлять не менее 330 мм.

8.4.45 Каждое место сидения свободнопадающей шлюпки должно быть оборудо-

вано ремнями безопасности контрастного цвета, удерживающими на месте человека массой 100 кг во время спуска шлюпки свободным падением и при нахождении шлюпки в опрокинутом положении. Ремни безопасности должны быть снабжены застежками, позволяющими их расстегнуть в натянутом состоянии ремней.

8.4.46 Каждая свободнопадающая спасательная шлюпка, полностью укомплектованная оборудованием и снабжением, при любом из следующих вариантов нагрузки:

с полным количеством людей, на которое она рассчитана;

с людьми, которые располагаются таким образом, что центр тяжести шлюпки оказывается как можно ближе к ее носу;

с людьми, которые располагаются таким образом, что центр тяжести шлюпки оказывается как можно ближе к ее корме;

с только спусковой командой,

должна немедленно удаляться от судна сразу после вхождения ее в воду и не соприкасаться с судном после спуска свободным падением при дифференте судна на нос до 10° и крене до 20° на любой борт с допустимой высоты установки.

8.4.47 На нефтеналивных судах, химовозах и газовозах класса «М-СП» должен быть обеспечен спуск спасательной шлюпки при конечном угле крена судна более 20° , если этот угол не превосходит предельно допустимого угла крена при динамическом воздействии кренящего момента от ветра и волнения.

8.4.48 Каждая свободнопадающая спасательная шлюпка должна выдерживать спуск свободным падением с высоты, в 1,3 раза превышающей допустимую высоту установки, будучи полностью укомплектованной оборудованием и снабжением и нагруженной полным количеством людей, соответствующим ее вместимости.

8.4.49 Каждая свободнопадающая спасательная шлюпка должна быть сконструирована так, чтобы обеспечивалась защита людей и оборудования от опасных

ускорений, возникающих при спуске с допустимой высоты установки в спокойную воду при неблагоприятных условиях дифферента до 10° и крена до 20° на любой борт, когда она полностью укомплектована и нагружена в соответствии с 8.4.46.

8.4.50 Каждая свободнопадающая шлюпка должна быть оборудована системой разобщения с судном, которая должна:

1 иметь два независимых и управляемых только изнутри шлюпки устройств для задействования системы, которые должны быть окрашены в разные цвета, отличающиеся от цвета внутренней поверхности шлюпки;

2 быть устроена таким образом, чтобы обеспечивалось разобщение при любых вариантах нагрузки шлюпки от состояния порожнем до состояния нагрузки не менее 200 % нормальной нагрузки, создаваемой массой полностью укомплектованной шлюпки с количеством людей, соответствующем ее вместимости;

3 быть достаточно защищенной от случайного или преждевременного использования;

4 быть сконструирована так, чтобы испытание разобщающей системы можно было проводить без спуска спасательной шлюпки; и

5 иметь конструкцию, обеспечивающую 6-кратный запас прочности по отношению к пределу прочности используемых материалов.

Спасательные шлюпки с автономной системой воздуходобывания

8.4.51 Спасательные шлюпки с автономной системой воздуходобывания должны соответствовать требованиям 8.4.34 – 8.4.41 и должны быть оборудованы системой сжатого воздуха. Объем баллонов со сжатым воздухом этой системы должен быть достаточным для обеспечения безопасности людей и бесперебойной работы двигателя в течение не менее 10 мин, при этом все входы и отверстия должны быть закрыты. В течение этого

периода времени давление воздуха внутри шлюпки не должно падать ниже наружного атмосферного давления или превышать его более чем на 20 гПа. Система воздухоснабжения должна быть оборудована индикаторами, постоянно показывающими давление подаваемого воздуха.

Огнезащищенные спасательные шлюпки

8.4.52 Огнезащищенная спасательная шлюпка должна соответствовать требованиям 8.4.51 и, кроме того, обеспечивать защиту допускаемого к размещению на ней числа людей, находясь на воде в зоне непрерывно горящей нефти, окружающей спасательную шлюпку со всех сторон в течение не менее 8 мин.

8.4.53 Спасательная шлюпка должна снабжаться инструкциями по эксплуатации в огневых условиях, а также комплектом медикаментов от ожогов и отравления окисью углерода (см. ГОСТ Р 53451).

8.4.54 В условиях, указанных в 8.4.52, концентрация окиси углерода внутри спасательной шлюпки не должна превышать 0,2 мг/л, двуокиси углерода — 3 % по объему.

8.4.55 Спасательная шлюпка, на которой в качестве средства защиты от огня используется система водяного орошения, должна соответствовать следующим требованиям:

.1 система должна питаться заборной водой, подаваемой самовсасывающим насосом. При этом должна предусматриваться возможность включать и выключать подачу воды для орошения наружной поверхности спасательной шлюпки;

.2 водозаборное устройство системы водяного орошения должно быть устроено так, чтобы предотвращать попадание горячих жидкостей в систему с поверхности воды;

.3 система должна предусматривать промывку ее пресной водой и полное осушение.

8.4.56 Система водяного орошения или термоизоляция корпуса должна обеспечи-

вать температуру воздуха внутри огнезащищенной спасательной шлюпки на уровне головы сидящего человека не более 60 °С в условиях, указанных в 8.4.52.

8.5 СПАСАТЕЛЬНЫЕ ПЛОТЫ

8.5.1 Конструкция спасательного плота должна быть такой, чтобы при сбрасывании его на воду с высоты не менее 10 м спасательный плот и его снаряжение не были повреждены.

8.5.2 Плот на воде как с поднятым тентом, так и без него должен выдерживать прыжок на него человека массой 75 кг с высоты 4,5 м над днищем плота.

Плот на воде должен принимать устойчивую посадку и сохранять ее, когда за плот держатся находящиеся в воде люди, количество которых не более указанного на его маркировке в соответствии с 8.5.19.

8.5.3 Конструкция спасательного плота и его оборудования должна позволять буксировать его со скоростью 5,5 км/ч на тихой воде с расчетным количеством людей и снабжения. При этом должна сохраняться остойчивость спасательного плота.

8.5.4 Камеры плавучести надувного плота должны быть разделены не менее чем на два отдельных отсека, наполняемых каждый через свой собственный обратный клапан. Камеры плавучести должны быть расположены так, чтобы при повреждении или недостаточном наполнении одного любого отсека неповрежденные отсеки могли поддерживать на плаву с положительным надводным бортом по всему периметру спасательного плота расчетное количество людей массой по 75 кг каждый, сидящих в нормальном положении.

Плавучесть жесткого плота должна обеспечиваться плавучим материалом, расположенным как можно ближе к краям спасательного плота. Плавучий материал должен обладать свойством медленно распространять пламя или иметь покрытие, медленно распространяющее пламя (см. 1.2.1.16 ч. III Правил).

8.5.5 Конструкция сбрасываемого спасательного плота должна быть такой, чтобы всплывший надутый плот, находящийся в опрокинутом положении, мог перевернуть один человек, находящийся в воде, после чего [этот плот мог бы эксплуатироваться также эффективно, как при его всплытии в прямом положении.

8.5.6 Спасательные плоты для судов классов «М-СП», «М-ПР», «М» и «О-ПР» должны быть оборудованы тентом, который должен:

- .1 защищать людей от брызг, холода и ветра;
- .2 обеспечивать вентиляцию;
- .3 иметь смотровое окно;
- .4 иметь входы, оборудованные простым и эффективным закрытием;
- .5 иметь достаточную высоту для размещения людей в сидячем положении.

8.5.7 Спасательный плот снабжается спасательными леерами, прикрепленными по периметру один с наружной, а другой с внутренней стороны, а также средствами для подтягивания его к борту судна и удержания во время посадки в него людей.

8.5.8 Если средства, обеспечивающие свободное всплытие спасательного плота, имеют слабое звено, оно должно:

- .1 не разрываться под действием силы, необходимой для вытягивания фалиня из контейнера спасательного плота;
- .2 обладать достаточной прочностью для обеспечения надувания спасательного плота;
- .3 разрываться при усилении, равном $0,105n$, но не более $2,2 \pm 0,4$ кН, где n — вместимость плота, чел.

8.5.9 Если средства, обеспечивающие свободное всплытие спасательного плота, имеют гидростатическое разобщающее устройство, оно должно:

- .1 быть сконструировано таким образом, чтобы исключалась возможность неправильного срабатывания. Гальванизация или другие способы нанесения защитного металлического покрытия на детали гид-

ростатического разобщающего устройства не допускаются;

.2 автоматически разобщать спасательный плот от судна на глубине не более 4 м;

.3 иметь средства для осушения гидростатической камеры, предотвращающие скопление в ней воды при нахождении устройства в нормальном положении;

.4 иметь конструкцию, предотвращающую разобщение спасательного плота от судна при залипании устройства волнами;

.5 иметь на корпусе или снаружи маркировку, указывающую дату изготовления, тип и серийный номер, а также годность устройства для использования с плотами вместимостью не менее 25 чел.;

.6 быть таким, чтобы каждая его часть, соединяющаяся с фалинем и относящимися к нему приспособлениями, обладала прочностью, не меньшей, чем требуемая прочность фалиня.

8.5.10 В комплект снабжения спасательного плота должны входить:

.1 аптечка первой помощи в водонепроницаемой упаковке, которая после пользования может быть плотно закрыта (см. ГОСТ Р 53451);

.2 два плавучих весла (гребка);

.3 черпак;

.4 плавучее спасательное приспособление, прикрепленное к спасательному линю длиной 15 м;

.5 комплект ремонтных принадлежностей для заделки проколов в камере плавучести (для надувных спасательных плотов);

.6 ручной мех для подкачки (для надувных спасательных плотов).

.7 шесть фальшфейеров для судов, эксплуатирующихся в бассейнах разряда «М» и три фальшфейера для судов, эксплуатирующихся в бассейнах разряда «О»;

.8 один свисток или равноценное звуковое средство;

.9 две губки;

.10 нож с ручкой из плавучего материала, прикрепленный и хранящийся в кармане с наружной стороны тента, вблизи места крепления фалиня к плоту;

.11 индивидуальные теплозащитные средства (см. 1.2.1.20) в количестве, достаточном для обеспечения не менее 10 % количества людей, допускаемого к размещению на спасательном плоту, но не менее двух.

Примечание. Индивидуальное теплозащитное средство предусматривается в составе снабжения спасательных плотов для судов, эксплуатирующихся севернее широты 66°30' и в озере Байкал.

8.5.11 Количество людей, размещаемых на спасательном плоту, должно равняться наименьшему из следующих значений:

.1 наибольшего числа, полученного путем деления объема несущих элементов плавучести в надутом состоянии, м³, для надувных плотов или объема материала плавучести, м³, для жестких плотов, на 0,096;

.2 наибольшего целого числа, полученного путем деления внутренней горизонтальной площади сечения днища (включая поперечные банки), м², на 0,315;

.3 числа людей массой 75 кг каждый с надетыми гидротермокостюмами (только для судов, эксплуатирующихся севернее широты 66°30' и в озере Байкал) и спасательными жилетами, которые могут сидеть, не ограничивая доступ к снабжению спасательного плота.

В любом случае вместимость спасательных плотов должна быть не менее 4.

8.5.12 Спасательный плот должен иметь устройство для облегчения посадки людей из воды.

У одного входа должна быть оборудована полужесткая посадочная площадка, способная выдержать нагрузку 980 Н и позволяющая находящимся в воде людям забраться на спасательный плот. Площадка должна быть установлена так, чтобы предотвращать утечку газа из спасательного плота в случае ее повреждения. На спускаемом с помощью плот-балки спасательном плоту, имеющем более одного входа, посадочная площадка должна быть оборудована у входа, противоположного стороне, которой подтягивают плот к бор-

ту, и где имеются устройства для посадки с судна на плот.

Входы, не оборудованные посадочной площадкой, должны иметь посадочный трап, нижняя ступенька которого должна находиться не менее чем на 0,4 м ниже ватерлинии спасательного плота порожнем.

Внутри спасательного плота должны предусматриваться средства, помогающие людям подняться на спасательный плот с посадочного трапа.

8.5.13 Днище спасательного плота должно быть водонепроницаемым и обеспечивать изоляцию от холода.

8.5.14 Для надувания спасательного плота следует применять неядовитый газ. Время надувания плота до рабочего состояния должно быть не более 1 мин при температуре окружающей среды +20 °С и не более 3 мин при температуре –30 °С.

8.5.15 Конструкция любого спасательного плота должна обеспечивать его использование на плаву не менее 3-х суток.

8.5.16 Для надувных плотов должна быть предусмотрена возможность подкачки ручным мехом надувных элементов конструкции.

8.5.17 Каждый надувной спасательный плот должен проходить освидетельствование и переукладку (см. приложение 7 ПОСЭ) через промежутки времени, не превышающие 12 мес.

8.5.18 Надувной спасательный плот должен быть упакован в контейнер или чехол из водонепроницаемого материала, который выполняется в брызгонепроницаемом исполнении. Контейнер или чехол должны сохранять вместе с упакованным в него плотом положительную плавучесть в течение не менее 20 мин.

Масса упакованного плота на судах, не оборудованных устройствами для спуска плотов, не должна превышать 80 кг.

Спасательный плот должен упаковываться в контейнер таким образом, чтобы после попадания в воду и освобождения

от контейнера он надувался, находясь в прямом положении.

8.5.19 Маркировка спасательного надувного плота, чехла или контейнера должна быть читаемой в течение установленного срока их службы и содержать сведения о количестве размещаемых людей, обозначение марки и типа, серийный номер, дату изготовления, наименование и адрес организации-изготовителя или торговую марку, массу, периодичность проверок и испытаний, способ утилизации.

Маркировка чехла или контейнера должна содержать краткую инструкцию по приведению плота в эксплуатационное состояние.

8.5.20 Предметы снабжения спасательных плотов судов класса «М-СП» должны быть компактными и малогабаритными, иметь упаковку и закрепляться на своих штатных местах на плоту.

Снабжение каждого спасательного плота должно содержать следующие предметы:

.1 плавучее спасательное кольцо, прикрепленное к плавучему спасательному линю длиной не менее 30 м;

.2 нескладной нож с ручкой из плавучего материала, способной удержать его на воде, прикрепленный штертом и хранящийся в кармане с наружной стороны тента вблизи места крепления фалиня к спасательному плоту. Спасательные плоты вместимостью 13 чел. и более должны снабжаться вторым ножом, который может быть складным;

.3 плавучий черпак;

.4 две губки;

.5 плавучий якорь (с дректовом, способным выдерживать рывки, и ниралом). Якорь должен быть постоянно прикреплен к спасательному плоту так, чтобы при надувании спасательного плота после спуска его на воду он удерживал спасательный плот в наиболее устойчивом положении к ветру. Прочность плавучего якоря, его дректова и нирала должна быть достаточной при любых морских условиях. Плавучий якорь должен быть оборудован вертлюгами на обоих концах каната и исклю-

чать выворачивание якоря наизнанку между стропами;

.6 два плавучих весла (гребка);

.7 аптечку первой помощи в водонепроницаемой упаковке, которую можно после употребления снова плотно закрыть;

.8 сигнальный свисток или иное равноценное звукосигнальное средство;

.9 шесть фальшфейеров;

.10 водонепроницаемый электрический фонарь, пригодный для передачи сигналов азбуки Морзе, с запасным комплектом батарей и запасной лампочкой в водонепроницаемой упаковке;

.11 инструкцию по сохранению жизни на спасательном плоту;

.12 инструкцию по первоначальным действиям;

.13 индивидуальные теплозащитные средства (см. 1.2.1.20) в количестве, достаточном для обеспечения не менее 10 % людей из числа допускаемых к размещению на спасательном плоту, но не менее двух.

8.5.21 Маркировка на спасательных плотах судов класса «М-СП», имеющих снабжение в соответствии с 8.5.20, должна состоять из надписи «С РАСК», выполненной печатными буквами.

8.5.22 На судах класса «М-СП» снабжение каждого спасательного плота должно храниться в контейнере, закрепленном внутри спасательного плота, за исключением случаев, когда контейнер является неотъемлемой частью плота, прикреплен к нему постоянно и может плавать в воде в течение не менее 30 мин без ущерба для его содержимого.

8.6 ТРЕБОВАНИЯ К ДЕЖУРНЫМ ШЛЮПКАМ

8.6.1 Дежурные шлюпки должны соответствовать следующим требованиям:

.1 иметь документ Речного Регистра о соответствии Правилам, а также маркировку в соответствии с 8.4.28;

.2 надувные шлюпки дополнительно должны содержать в маркировке номер серии, название организации-изготовителя

или торговое название, а также дату изготовления;

.3 если дежурная шлюпка жесткой конструкции не имеет полного жесткого закрытия, она должна иметь носовое закрытие, простирающееся не менее чем на 15 % длины шлюпки;

.4 полностью закрытая дежурная шлюпка должна быть самовосстанавливающегося типа и соответствовать требованиям национальных стандартов¹. Частично закрытая дежурная шлюпка должна быть самоосушающегося типа или оборудована средствами осушения;

.5 закрытие дежурной шлюпки должно иметь поручень для прохода снаружи закрытия. Частично закрытая шлюпка, кроме того, должна иметь в открытой части леерное ограждение высотой не менее 600 мм;

.6 на шлюпке должен быть оборудован пост управления, с которого обеспечивается беспрепятственный обзор во всех направлениях для рулевого;

.7 дежурная шлюпка должна быть способна маневрировать при скорости до 6 уз. и сохранять эту скорость в течение не менее 4 ч;

.8 дежурные шлюпки должны обладать такими характеристиками маневренности и мобильности на волнении, которые обеспечивают спасание находящихся в воде людей, сбор спасательных плотов и буксировку самого большого из имеющихся на судне спасательных плотов, нагруженного полным количеством людей и снабжения;

.9 дежурная шлюпка должна быть оборудована стационарным двигателем или подвесным мотором;

.10 дежурные шлюпки должны быть оборудованы стационарными приспособлениями для буксировки, обладающими прочностью, достаточной для сбора или буксировки спасательных плотов в соответствии с требованиями 8.6.1.8;

.11 плавучесть надувной дежурной шлюпки должна обеспечиваться либо од-

ной трубой плавучести, разделенной не менее чем на пять отдельных отсеков примерно равного объема, либо двумя отдельными трубами плавучести, каждая объемом, не превышающим 60 % их общего объема;

.12 трубы плавучести, образующие борта надутой дежурной шлюпки, должны в надутом состоянии обеспечивать объем не менее 0,17 м³ на каждого человека из числа людей, допускаемого к размещению на дежурной шлюпке;

.13 каждый отсек плавучести надувной шлюпки должен быть оборудован невозвратным клапаном для надувания его вручную и средствами для спуска;

.14 на нижней поверхности днища и в уязвимых местах наружной поверхности надувной дежурной шлюпки должны быть предусмотрены усиленные полосы;

.15 если имеется транец, он не должен вдаваться в корму более чем на 20 % наибольшей длины надутой дежурной шлюпки;

.16 должны быть предусмотрены соответствующие пластиры для крепления фалиней в носу и в корме, а также спасательные леера, закрепленные с провесами внутри и снаружи шлюпки;

.17 надувная дежурная шлюпка должна постоянно находиться в полностью надутом состоянии;

.18 подготовка и спуск дежурных шлюпок должны производиться в течение не более 5 мин.

8.6.2 Предметы снабжения дежурных шлюпок должны иметь упаковку и закрепляться на своих штатных местах в шлюпке.

На каждой дежурной шлюпке должны быть следующие предметы снабжения:

.1 не менее двух плавучих и одного рулевого весел. Для каждого весла должна быть предусмотрена уключина или эквивалентное ей приспособление;

.2 отпорный крюк;

.3 плавучий черпак и ведро;

.4 нож (для надутых шлюпок безопасного исполнения);

.5 два плавучих бросательных конца длиной 30 м со спасательными кругами;

¹ ГОСТ Р 53451 и ГОСТ 52638.

.6 компас со светящейся картушкой или снабженный средствами освещения диаметром, достаточным для нормального считывания показаний, с нактоузом;

.7 плавучий якорь с линем длиной не менее 10 м и достаточной прочности и с канатом для возврата шлюпки;

.8 фалинь достаточной длины и прочности для спуска на ходу, закрепленный в носовой части таким образом, чтобы он мог быть экстренно отдан;

.9 плавучий лить длиной не менее 50 м достаточной прочности для буксировки плотов;

.10 электрофонарь с запасным комплектом батарей и лампочкой в водонепроницаемом исполнении, пригодный для передачи сигналов азбуки Морзе;

.11 сигнальный свисток или эквивалентное звукосигнальное средство;

.12 аптечка первой помощи в водонепроницаемой упаковке;

.13 прожектор, способный освещать светлый предмет шириной 18 м ночью на расстоянии 180 м в течение 6 ч, в том числе в течение 3 ч непрерывно;

.14 индивидуальные теплозащитные средства, достаточные для 10 % количества людей, допускаемых к размещению на дежурной шлюпке, или два, в зависимости от того, какое значение больше;

.15 радиолокационный отражатель;

.16 для надувных шлюпок дополнительно: две губки, ручные меха или насос, комплект ремонтных принадлежностей для заделки проколов в соответствующей упаковке, отпорный крюк в безопасном исполнении.

8.7 СПАСАТЕЛЬНЫЕ ПРИБОРЫ

8.7.1 Подъемная сила спасательного прибора должна быть достаточной для поддержания расчетного количества людей, находящихся в воде и держащихся за него.

8.7.2 Количество людей n , поддерживаемых спасательным прибором, следует принимать равным меньшему из значений, вычисленных по формулам:

$$n = P_n / P_1 ; \quad (8.7.2-1)$$

$$n = Q / q_1 , \quad (8.7.2-2)$$

где P_n — периметр прибора, м;

P_1 — допускаемая длина по периметру на одного человека, $P_1 = 0,3$ м;

Q — подъемная сила прибора, Н;

q_1 — подъемная сила прибора, приходящаяся на одного человека, $q_1 = 142$ Н.

8.7.3 Прочность спасательного прибора должна быть такой, чтобы при сбрасывании его на воду с высоты 10 м не было выявлено повреждений, влияющих на его эксплуатационные свойства.

8.7.4 Спасательный прибор должен быть устойчивым независимо от того, какой стороной вверх он будет плавать.

8.7.5 Непотопляемость (плавучесть) прибора должна обеспечиваться с помощью воздушных ящиков или других равноценных плавучих средств. Спасательный плавучий прибор должен поддерживать в пресной воде в течение 24 ч металлический груз массой 7,5 кг.

8.7.6 По периметру спасательного прибора должен быть прикреплен плавучий или снабженный поплавками спасательный леер с провисами, число которых соответствует количеству поддерживаемых прибором людей.

8.7.7 Спасательный прибор должен быть оранжевого цвета. На видном месте прибора должна быть надпись «Спасательный прибор» и указаны расчетное количество людей и название судна.

8.7.8 Каждый спасательный прибор должен быть снабжен фалинем длиной не менее 18 м диаметром не менее 8 мм. Фалинь должен крепиться к прибору таким образом, чтобы прибор можно было буксировать. Спасательный прибор должен иметь приспособление, предназначенное для закрепления фалиня другого спасательного прибора.

8.8 СПАСАТЕЛЬНЫЕ КРУГИ, ЖИЛЕТЫ И ГИДРОТЕРМОКОСТЮМЫ

8.8.1 Конструкция спасательных кругов, жилетов, гидротермокостюмов и индиви-

дуальных теплозащитных средств должна соответствовать национальным стандартам¹, а также требованиям 8.8.2 – 8.8.25.

8.8.2 Материалы для изготовления спасательных жилетов и кругов, гидротермокостюмов и индивидуальных теплозащитных средств должны соответствовать требованиям 8.1.6.

Спасательные жилеты, круги, гидротермокостюмы и индивидуальные теплозащитные средства не должны поддерживать горения и плавиться после того, как они были охвачены пламенем в течение 2 с.

8.8.3 Спасательные круги должны:

.1 иметь внутренний диаметр не менее 400 мм;

.2 изготавливаться из плавучего материала; плавучесть спасательного круга не должна обеспечиваться с помощью каких-либо рыхлых материалов или надувных воздушных камер;

.3 поддерживать в пресной воде в течение 24 ч груз из стали или чугуна массой не менее 14,5 кг;

.4 иметь собственную массу не менее 2,5 кг;

.5 иметь такую конструкцию, чтобы выдерживать сбрасывание на воду с высоты 10 м без ухудшения эксплуатационных свойств и повреждения прикрепленного к нему оборудования;

.6 иметь закрепленный в четырех местах, равноотстоящих друг от друга, спасательный леер диаметром не менее 9,5 мм и длиной, равной четырем наружным диаметрам круга;

.7 с двух сторон спасательного круга в четырех равноудаленных местах должны быть установлены полосы из световозвращающего материала размером не менее 100×50 мм.

8.8.4 На спасательном круге должна быть надпись с указанием названия судна, порта приписки и штамп о проведении испытаний.

8.8.5 Спасательный линь, крепящийся к кругу, должен быть:

.1 диаметром не менее 8 мм и длиной не менее 27,5 м.

.2 нескручивающимся;

.3 иметь разрывное усилие не менее 5 кН.

8.8.6 Самозажигающиеся буйки следует крепить к спасательному кругу линем длиной 1,5 м. Продолжительность горения автоматически зажигающегося огня должна быть не менее 45 мин при силе света 2 кд. Буйки должны быть окрашены в оранжевый цвет, а автоматически зажигающийся огонь должен быть белого цвета и гореть непрерывно во всех направлениях верхней полусферы или давать проблески с частотой не менее 50 и не более 70 проблесков в минуту с эффективной силой света не менее 2 кд.

8.8.7 Конструкция спасательного жилета для взрослого должна быть такой, чтобы:

.1 совершенно не знакомые с его конструкцией лица могли правильно им воспользоваться без всякой помощи, подсказок или предварительной демонстрации;

.2 его было удобно носить;

.3 в нем можно было прыгать в воду с высоты 4,5 м без телесных повреждений и без смещения или повреждения при этом жилета;

.4 в нем можно было проплыть короткое расстояние и забраться в спасательную шлюпку или плот.

8.8.8 Спасательный жилет должен обладать достаточной плавучестью и устойчивостью в пресной воде при отсутствии волнения, чтобы:

.1 поддерживать над водой голову обессилевшего или потерявшего сознание человека, чтобы его рот был на расстоянии не менее 120 мм над водой, а тело отклонено назад под углом не менее 20° от вертикального положения;

.2 поворачивать тело потерявшего сознание человека в воде из любого положения в такое, при котором его рот находится над водой, за время не более 5 с.

¹ ГОСТ 22336, ГОСТ 19815, ГОСТ 54596

8.8.9 Плавучесть спасательного жилета не должна уменьшаться более чем на 5 % при погружении его в воду на 24 ч.

8.8.10 Спасательные жилеты и круги должны быть оранжевого цвета и снабжены светоотражающим материалом в тех местах, в которых его размещение будет способствовать обнаружению жилета или круга.

Каждая сторона спасательного жилета, которая может быть наружной, должна быть снабжена не менее чем тремя полосами световозвращающего материала размером 50×100 мм; из них две полосы размещаются на наружной части и одна на воротнике.

8.8.11 Каждый спасательный жилет снабжается свистком, прикрепленным к нему с помощью шнура.

В комплект спасательного жилета должен входить электроогонь поиска белого цвета, который должен соответствовать следующим требованиям:

сила света должна составлять не менее 0,75 кд во всех направлениях верхней полусферы;

источник энергии должен быть способен обеспечить требуемую силу света в течение не менее 8 ч непрерывной работы;

электроогонь должен быть видимым, когда он прикреплен к спасательному жилету, в наибольшей части сегмента верхней полусферы.

Если электроогонь поиска является проблесковым, он должен, кроме требований, указанных в настоящем пункте, соответствовать следующим требованиям:

снабжаться ручным выключателем;

частота проблесков должна составлять не менее 50 и не более 70 проблесков в минуту;

эффективная сила света должна составлять не менее 0,75 кд.

8.8.12 На спасательном жилете должны быть надпись с указанием названия судна и штамп о проведении испытаний.

8.8.13 Детский спасательный жилет должен иметь те же конструкцию и характеристики, что и жилет для взрослого.

При этом он должен обеспечивать возможность:

.1 оказания помощи малолетним детям при надевании спасательного жилета;

.2 поддержки рта обессилевшего или потерявшего сознание ребенка над поверхностью воды;

.3 помощи ребенку при подъеме из воды в коллективное спасательное средство.

8.8.14 Детский спасательный жилет должен иметь нанесенную несмываемой краской надпись «Для детей», а так же маркировку, содержащую пределы роста или массы ребенка.

8.8.15 Гидротермокостюм должен изготавливаться из водонепроницаемых материалов и соответствовать следующим требованиям:

.1 должна быть обеспечена возможность его распаковки и надевания без посторонней помощи в течение не более 2 мин вместе с одеждой и спасательным жилетом, если гидротермокостюм требует ношения спасательного жилета;

.2 гидротермокостюм должен закрывать все тело надевшего его человека, кроме лица. Руки также должны быть закрыты, если не предусмотрены постоянно прикрепленные к гидротермокостюму перчатки;

.3 должны быть предусмотрены средства, доводящие до минимума или сбрасывающие избыток воздуха в шпанинах;

.4 после прыжка человека в гидротермокостюме в воду с высоты не менее 4,5 м количество воды, попавшее в гидротермокостюм, не должно превышать 500 г.

8.8.16 Гидротермокостюм, соответствующий также требованиям 8.8.7 – 8.8.9, может считаться как спасательный жилет.

8.8.17 Конструкция гидротермокостюма и спасательного жилета, если гидротермокостюм требует ношения спасательного жилета, должна позволять человеку в гидротермокостюме:

.1 подниматься и спускаться по вертикальному трапу длиной не менее 5 м;

.2 выполнять обычные действия, связанные с оставлением судна;

.3 прыгать в воду с высоты не менее 4,5 м без повреждения или смещения при этом гидротермокостюма и без телесных повреждений;

.4 проплыть расстояние от судна до спасательного средства и забраться в него.

8.8.18 Гидротермокостюм, обладающий плавучестью и предназначенный для использования без спасательного жилета, должен быть снабжен свистком и электроогнем поиска, соответствующим требованиям 8.8.11.

8.8.19 Если гидротермокостюм требует ношения спасательного жилета, то спасательный жилет должен надеваться поверх гидротермокостюма. Устройство гидротермокостюма с жилетом должно обеспечивать человеку, надевшему его, возможность надевания спасательного жилета поверх гидротермокостюма без посторонней помощи.

8.8.20 Гидротермокостюм или гидротермокостюм со спасательным жилетом, если гидротермокостюм требует ношения спасательного жилета, должен обеспечивать достаточную теплозащиту после одного прыжка в нем в воду с высоты 4,5 м так, чтобы температура тела человека не понижалась более чем на 2 °С после пребывания его в течение 6 ч в циркулирующей воде с температурой от 0 до 2 °С при отсутствии волнения.

8.8.21 Конструкция гидротермокостюма или гидротермокостюма и спасательного жилета должна позволять человеку в гидротермокостюме переворачиваться в пресной воде из положения лицом вниз в положение лицом вверх в течение не более 5 с.

8.8.22 В качестве гидротермокостюма допускается использовать гидрокостюм, изготовленный из материала, не обладающего теплоизоляционными свойствами, в комплекте с теплой одеждой. Такой гидрокостюм должен:

.1 иметь маркировку, указывающую на то, что он должен надеваться на теплую одежду;

.2 иметь такую конструкцию, чтобы, будучи надетым вместе с теплой одеждой и спасательным жилетом, если гидрокостюм требует ношения спасательного жилета, он продолжал обеспечивать теплозащиту после одного прыжка в нем в воду с высоты 4,5 м так, чтобы температура тела человека не падала более чем на 2 °С после пребывания его в течение часа в циркулирующей воде с температурой 5 °С при отсутствии волнения.

8.8.23 Индивидуальное теплозащитное средство должно изготавливаться из водонепроницаемого материала и иметь такую конструкцию, чтобы, будучи надетым на человека, оно уменьшало потерю теплоты телом человека.

8.8.24 Индивидуальное теплозащитное средство должно:

.1 закрывать все тело человека в спасательном жилете, за исключением лица. Руки также должны быть закрыты, если не предусмотрены постоянно прикрепленные к индивидуальному теплозащитному средству перчатки;

.2 быть таким, чтобы его можно было распаковать и надеть без посторонней помощи в спасательной шлюпке или плоту;

.3 быть таким, чтобы человек в индивидуальном теплозащитном средстве мог снять его в воде в течение не более чем за 2 мин., если оно мешает ему плыть.

8.8.25 Индивидуальное теплозащитное средство должно выполнять свои функции при температуре воздуха от -30 до +20 °С.

8.9 СПУСКОВЫЕ УСТРОЙСТВА

8.9.1 Каждое спусковое устройство должно обеспечивать безопасный спуск обслуживаемых им спасательных средств с полным снабжением и расчетным количеством людей при статических дифференте судна до 5° и крене 15° на любой борт.

8.9.2 Каждое спусковое устройство должно быть оборудовано тормозами, способными останавливать спуск спасательного средства и удерживать его, когда оно нагружено расчетным количеством людей и снабжения.

8.9.3 Спусковое устройство и относящиеся к нему приспособления должны обладать достаточной прочностью, чтобы выдерживать статическое испытание нагрузкой, не менее чем в 1,5 раза превышающей максимальную рабочую нагрузку.

8.9.4 На судах всех классов спасательные шлюпки должны быть установлены под шлюпбалками. Если это невозможно, при наличии технических обоснований могут быть установлены другие заменяющие шлюпбалки устройства.

8.9.5 Вылет шлюпбалок должен быть таким, чтобы при спуске шлюпки с судов классов «М» и «О» при отсутствии крена между бортом судна или выступающими конструкциями (привальный брус, кринолин и т. п.) и шлюпкой оставался зазор $0,3 \pm 0,05$ м, а при спуске с судов класса «Р», — не менее 0,15 м.

8.9.6 Прочность шлюпбалок, лопарей, блоков и других деталей шлюпочного устройства должна быть достаточной для безопасного спуска шлюпки на воду и подъема груза, масса которого равна, кг,

$$G = 1,25(Q + qn), \quad (8.9.6)$$

где Q — масса шлюпки со снабжением, кг;
 q — масса одного человека (75 кг);
 n — количество людей, находящихся в шлюпке, принимаемое равным:

при вываливании, спуске и подъеме — количеству людей, на которое рассчитана шлюпка;

при заваливании — количеству людей, находящихся в шлюпке для ее обслуживания.

При расчете прочности деталей шлюпочного устройства для судов классов «М» и «О», следует учитывать крен судна на любой борт не менее 15° и дифферент не менее 5° .

Длина лопарей талей должна быть достаточной для спуска шлюпки на воду при крене судна порожнем на любой борт 15° и дифференте 5° . При этом на барабане шлюпочной лебедки должно оставаться не менее трех витков каната.

8.9.7 Продолжительность спуска шлюпки на воду не должна превышать 5 мин, включая время на подготовку к спуску и вываливание за борт.

В норму времени не входит время, затрачиваемое на посадку людей в шлюпку.

8.9.8 Шлюпочное устройство с электрическим приводом должно обеспечивать подъем шлюпки со снабжением и количеством людей, находящихся в шлюпке для ее обслуживания, также с помощью ручного привода.

8.9.9 Суда должны быть оборудованы специальными устройствами для сбрасывания надувных спасательных плотов. Эти устройства допускаются не предусматривать, если масса каждого плота не превышает 80 кг.

8.9.10 При размещении на судах длиной менее 30 м спасательных плотов в труднодоступных местах, к которым нет проходов, должны быть предусмотрены специальные эффективно действующие спусковые устройства для сброса плотов, оборудованные дистанционным управлением.

8.9.11 Стальные, растительные и синтетические канаты должны соответствовать требованиям 6.15, а скобы, вертлюги, винтовые талрепы и другие съемные детали — требованиям разд. 5. В качестве лопарей должны использоваться нераскручивающиеся и коррозионно-стойкие стальные канаты.

8.9.12 Посадочные трапы должны иметь твердые, без острых кромок ступеньки (балясины) с нескользкой поверхностью длиной не менее 450 мм и закрепленные горизонтально на равном расстоянии, составляющим не более 380 мм друг от друга.

8.10 РАЗМЕЩЕНИЕ СПАСАТЕЛЬНЫХ СРЕДСТВ НА СУДАХ

8.10.1 Коллективные спасательные средства следует размещать как можно ближе к поверхности воды, насколько это практически возможно без опасности повреждения их ударом волны.

8.10.2 Коллективные спасательные средства должны размещаться как можно ближе к жилым и служебным помещениям в местах, наиболее безопасных при взрывах, пожарах, навалах других судов.

8.10.3 Коллективные спасательные средства следует размещать таким образом, чтобы не было препятствий сбору людей на местах посадки, одновременной посадке людей на спускаемые спасательные средства, вываливанию и спуску спасательных средств.

8.10.4 Коллективные спасательные средства следует размещать в районе прямо-стенного участка борта. Допускается размещать указанные средства в районе, в котором угол между вертикалью и касательной к наружной обшивке, проведенной в плоскости шпангоута на ватерлинии порожнем или в балласте, не превышает 45° .

При размещении спасательных шлюпок, спускаемых с борта, должны быть выполнены следующие требования:

1 носовая оконечность шлюпки не должна заходить за плоскость форпиковой переборки;

2 кормовая оконечность шлюпки должна находиться на расстоянии не менее ее длины в нос от плоскости гребного винта для судов с открытыми винтами и не менее половины длины шлюпки для судов с винтами в направляющих насадках.

8.10.5 Спасательную шлюпку допускается устанавливать на корме судна в диаметральной плоскости, если исключена опасность повреждения шлюпки во время ее спуска выступающими из воды гребным винтом и рулем или конструкциями кормы судна.

8.10.6 Шлюпку следует устанавливать на кильблоки, форма которых должна соответствовать форме обводов ее корпуса.

Конструкция кильблоков должна обеспечивать спуск шлюпки без предварительного ее подъема.

8.10.7 Для закрепления по-походному шлюпок, устанавливаемых на кильблоках, должны быть предусмотрены найтовы.

8.10.8 Посадка людей в шлюпки должна осуществляться непосредственно на месте их установки без предварительного вываливания и спуска шлюпки.

8.10.9 Пассажирские суда должны иметь оборудованные посадочными трапами места посадки с главной палубы в спущенные на воду шлюпки и плоты.

Допускается применение надувных трапов.

8.10.10 Крепление спасательных плотов и приборов должно быть простым, при этом спасательные средства должны быть установлены так, чтобы они беспрепятственно высвобождались и свободно всплывали при погружении судна в воду.

8.10.11 Спасательные приборы и плоты следует располагать таким образом, чтобы их можно было транспортировать с одного борта на другой.

8.10.12 Спасательные приборы допускается укладывать один на другой, при этом между приборами должны быть установлены прокладки и приняты меры, предотвращающие смещение приборов при качке.

8.10.13 Должно быть предусмотрено освещение мест установки коллективных спасательных средств, подходов к спасательным средствам, а также поверхности воды в районе спуска.

8.10.14 Спасательные круги следует размещать на обоих бортах равномерно по судну на видных и доступных местах. Не допускается глухое крепление кругов, конструкция которого не позволяет им всплывать при затоплении судна.

Один спасательный круг должен находиться в непосредственной близости от рулевой рубки.

8.10.15 Если в снабжение судна входят два круга со спасательными линиями или самозажигающимися буйками, то эти круги следует размещать на противоположных бортах.

8.10.16 Спасательные жилеты, предназначенные для каютных пассажиров, следует размещать в таких местах в каютах, к которым обеспечен свободный доступ.

8.10.17 Спасательные жилеты, предназначенные для внекаютных пассажиров, должны размещаться в местах, к которым обеспечен свободный доступ. Следует хранить в одном месте не более 20 жилетов. Возле мест хранения жилетов должна быть надпись «Спасательные жилеты».

Детские спасательные жилеты должны быть размещены отдельно, возле мест их хранения должна быть надпись «Спасательные жилеты для детей».

Должно быть предусмотрено освещение мест хранения спасательных жилетов.

8.10.18 Для всех лиц, находящихся на борту пассажирского судна длиной 65 м и более либо с количеством палуб три и более должны быть предусмотрены места сбора, которые должны соответствовать следующим требованиям:

.1 располагаться вблизи мест посадки и обеспечивать доступ всех пассажиров к местам посадки в коллективные спасательные средства, за исключением случаев, когда места сбора и посадки объединены;

.2 общая площадь мест сбора A должна быть не меньше значения, рассчитанного по следующим формулам, m^2 :

для судов, совершающих дневные рейсы, $A = 0,35N_{\max}$;

для каютных судов $A = 0,45N_{\max}$,

где N_{\max} — максимальное количество людей на борту;

.3 площадь каждого отдельного места сбора должна быть не менее $10 m^2$;

.4 места сбора должны располагаться на палубах выше аварийной ватерлинии;

.5 из мест сбора и зон эвакуации должен быть обеспечен свободный доступ к спасательным средствам на любом борту судна;

.6 места сбора и зоны эвакуации должны быть отмечены на плане безопасности и указаны на судне;

.7 если в помещении, в котором определены места сбора, установлена передвижная мебель, то она должна быть закреплена от скольжения;

.8 если в помещении, в котором определены места сбора, установлены стационарные сиденья или скамьи, то при расчете общей площади мест сбора в соответствии с 8.10.18.2 соответствующее им число людей может не приниматься в расчет. Однако число людей, для которых учтены стационарные сиденья или скамьи, не должно превышать количества людей, на которое рассчитаны места сбора в данном помещении;

.9 требования 8.10.18.7 и 8.10.18.8 должны быть выполнены и для открытых участков палуб, на которых определены места сбора;

.10 если судно снабжено коллективными спасательными средствами, то количество людей, на которое они рассчитаны, может не учитываться при расчете общей площади мест сбора в соответствии с 8.10.18.2;

.11 в случае невыполнения требований 8.10.18.8 – 8.10.18.10 общая площадь мест сбора должна быть достаточной для размещения не менее 50 % пассажиров.

9 СИГНАЛЬНЫЕ СРЕДСТВА

9.1 ОБЩИЕ ПОЛОЖЕНИЯ

9.1.1 Требования настоящего раздела распространяются на вновь проектируемые и строящиеся суда, а также на суда, находящиеся в эксплуатации.

9.1.2 Номенклатура и порядок несения сигнально-отличительных фонарей и дневных сигналов судов, эксплуатирующихся на внутренних водных путях России, определяются правилами плавания по внутренним водным путям Российской Федерации и правилами движения и стоянки судов в отдельных бассейнах внутренних водных путей Российской Федерации.

9.1.3 Суда внутреннего плавания, эксплуатирующиеся на участках с морским режимом судоходства, должны оборудоваться сигнальными фонарями и звуковыми сигнальными средствами в соответствии с требованиями для судов смешанного (река – море) плавания.

9.1.4 Длина судна, ширина судна, высота судна — его наибольшие длина, ширина, высота.

9.1.5 Суда смешанного (река – море) плавания должны быть снабжены сигнальными средствами, требуемыми при плавании по внутренним водным путям, и сигнальными средствами, требуемыми при плавании в морских районах в соответствии с положениями Международных правил предупреждения столкновения судов (МППСС 72), независимо от характера совершаемого рейса (каботажного или международного).

9.2 НОРМЫ СНАБЖЕНИЯ СИГНАЛЬНО-ОТЛИЧИТЕЛЬНЫМИ ФОНАРЯМИ И ДНЕВНЫМИ СИГНАЛАМИ

9.2.1 Суда, эксплуатируемые на внутренних водных путях, оборудуются сигнально-отличительными фонарями и снабжаются дневными сигналами по нормам, установленным в табл. 9.2.1-1, а суда, эксплуатируемые в морских районах — в табл. 9.2.1-2.

9.2.2 Применяемые на судах сигнально-отличительные фонари должны быть электрическими.

9.2.3 На грузовых теплоходах, оборудованных для работы методом толкания, устанавливаются сигнально-отличительные фонари, предусмотренные табл. 9.2.1-1 для толкачей.

9.2.4 Все суда должны быть снабжены запасными частями к сигнально-отличительным фонарям:

.1 светофильтрами — по одному на каждый цветной фонарь, если в фонаре не применена цветная линза;

.2 электрическими лампами — по одной на каждый электрический фонарь.

9.2.5 На самоходных судах длиной менее 7 м установка топового фонаря и светимпульсных (световых) отмашек не требуется.

9.2.6 Буксиры и толкачи, предназначенные для работы с несамоходными судами, перевозящими нефтепродукты, взрывчатые и опасные вещества, дополнительно снабжаются красным топовым фонарем и красным круговым огнем.

Таблица 9.2.1-1

**Нормы снабжения судов, эксплуатируемых на внутренних водных путях,
сигнально-отличительными фонарями и дневными сигналами**

Типы судов	Сигнально-отличительные фонари										Дневные сигналы ¹						
	топовый		бортовой		кормовой	буксировочный	отмашка свето-импульсная	круговой ²				стояночный бортовой	черный шар	сигнальный флаг «А» (щит)	черный конус	красный конус	флаг-отмашка белый
	белый	красный	красный	зеленый				белый	красный	зеленый	желтый про-блесковый						
1. Самоходные суда, кроме буксиров и толкачей	1 ³	1 ⁴	1	1	3 ⁵	—	4 ⁶	2 ^{7,15}	1 ⁸	1 ⁹	1 ¹⁰	2 ¹¹	3	1 ¹²	2 ¹³	1 ⁴	1
2. Буксиры и толкачи	3	1 ⁴	1	1	3 ⁵	1	4 ⁶	2 ^{7,15}	—	—	1 ¹⁰	2 ¹¹	3	—	—	—	1
3. Несамходные суда	1 ¹⁴	—	—	—	—	—	—	2 ^{7,15}	1 ⁸	1 ⁹	—	—	3	1 ¹²	—	1 ⁴	—

¹ Для самоходных дноуглубительных снарядов с волочащимся грунтоприемником устанавливаются три знака, расположенные по вертикали: два черных шара и между ними черный ромб.

² На судах органов надзора устанавливается синий проблесковый круговой фонарь.

³ На судах длиной 50 м и более устанавливаются два топовых белых фонаря.

⁴ Устанавливается на судах, перевозящих опасные грузы.

⁵ На судах шириной 5 м и менее устанавливается один кормовой фонарь.

⁶ Допускается дополнительно устанавливать электрические фонари-отмашки с лампами накаливания.

⁷ На дебаркадерах, плавмастерских, брандвахтах устанавливаются один белый круговой фонарь на мачте и один белый круговой фонарь на стенке надстройки, видимый со стороны судового хода (на брандвахтах — по одному белому круговому фонарю с каждого борта). На нефтестанциях, насосных станциях, судах технического флота, причалах и понтонах длиной менее 50 м, а также на паромов канатных переправ устанавливается один белый круговой фонарь.

⁸ Устанавливается на судах, перевозящих опасные грузы, и нефтестанциях. На дноуглубительных снарядах устанавливаются два красных круговых фонаря (тентовых).

⁹ Устанавливается на дноуглубительных и дноочистительных снарядах и судах, занятых подводными работами, тралением судового хода, работой у плавучих знаков навигационного оборудования. На дноуглубительных снарядах, кроме того, устанавливаются два зеленых круговых фонаря (тентовых). На судах, предназначенных для водолазных работ, и самоходных дноуглубительных снарядах с волочащимся грунтоприемником устанавливаются два зеленых круговых фонаря.

¹⁰ Устанавливается на водоизмещающих пассажирских судах, предназначенных для постоянной работы в границах акватории порта и на переправах, на самоходных паромов, а также на буксирах и толкачах, обслуживающих несамходные суда на переправах. На паромов канатных переправ устанавливается один желтый круговой фонарь.

¹¹ Устанавливаются на самоходных судах шириной более 5 м.

¹² Снабжаются дноочистительные снаряды и суда, занятые подводными работами или тралением судового хода, работой у плавучих знаков навигационного оборудования. Суда, предназначенные для водолазных работ, снабжаются двумя сигнальными флагами «А» (щита).

¹³ Снабжаются рыболовные суда.

¹⁴ Устанавливается на толкаемых судах.

¹⁵ На судах длиной до 50 м допускается устанавливать один белый круговой фонарь.

9.2.7 На самоходных судах классов «М-СП» и «М-ПР» должен находиться комплект запасных электрических фонарей, состоящий из топовых, бортовых, кормового, круговых для судов, лишенных возможности управляться (см. табл. 9.2.1-2), круговых для судов, стоящих на якоре и на мели, буксировочного.

9.2.8 Все суда должны снабжаться круговыми фонарями, вывешиваемыми при нахождении на мели на уровне плавучего знака:

со стороны или сторон, с которых судовой ход свободен, — белым круговым огнем на части судна, выступающей в судовой ход;

Таблица 9.2.1-2

Нормы снабжения судов, эксплуатируемых в морских районах, сигнальными средствами

Типы судов	сигнально-отличительные фонари										звуковые средства			сигнальные фигуры				
	топовый	бортовой		кормовой	проблесковый желтый	буксирно-вочный	круговой			маневроуказания ¹⁵	лампа дневной сигнализации	гонг	колокол	свисток	черный шар	конус черный	ромб	сигнальный флаг «А»
		зеленый	красный				зеленый	белый	красный									
Суда самоходные, кроме буксиров, толкачей и рыболовных	1 ¹	1	1	1	1 ²	—	—	—	—	1	1 ³	1 ⁴	1 ¹³	1	—	—	1 ¹⁴	—
Буксиры и толкачи	2 ⁵	1	1	1	—	1 ⁶	—	—	—	1	1 ³	1 ⁴	1 ¹³	1	—	—	1 ⁵	—
Рыболовные	1 ¹	1	1	1	2 ⁸	1	1	1 ⁹	—	1	1 ³	1 ⁴	1 ¹³	1	—	2	—	—
Суда несамоходные	—	1	1	1 ⁷	—	—	—	—	—	—	1 ^{3,13}	1 ^{4,13}	1 ¹³	1 ¹³	—	—	1 ⁵	—
Суда, лишенные возможности управляться и ограниченные в возможности маневрировать	—	—	—	—	—	—	2 ¹²	1	2+2 ¹²	—	—	—	—	—	4	—	2 ¹²	1
Дополнительные средства для судов, стоящих на якоре и мели	—	—	—	—	—	—	—	2 ¹⁰	2 ¹¹	—	—	—	—	—	3 ¹¹	—	—	—

¹ Для судов длиной 50 м и более — 2 топовых огня.

² Только для судов на воздушной подушке.

³ Для пассажирских судов и для остальных судов валовой вместимостью более 150.

⁴ Для судов длиной 100 м и более.

⁵ При длине буксирного каната более 200 м — 3 топовых фонаря и ромб.

⁶ Не требуется для судов, толкающих или буксирующих лагом другое судно.

⁷ Не требуется для толкаемых судов.

⁸ Для судов, производящих лов рыбы кошельковым неводом вблизи других судов.

⁹ При выметывании снастей вблизи от других судов — 2 белых круговых огня.

¹⁰ Для судов длиной менее 50 м, стоящих на якоре, — 1 белый фонарь.

¹¹ Для судов, стоящих на мели.

¹² Для судов, занятых подводными работами.

¹³ Не требуется для судов без экипажей.

¹⁴ При длине буксирного каната более 200 м.

со стороны, с которой проход невозможен, ночью — тремя красными круговыми огнями, днем — тремя черными шарами, расположенными по вертикали на видном месте.

9.3 НОРМЫ СНАБЖЕНИЯ СИГНАЛЬНЫМИ ПИРОТЕХНИЧЕСКИМИ СРЕДСТВАМИ

9.3.1 К сигнальным пиротехническим средствам относятся ракета сигнала бедствия парашютная судовая и фальшфейер.

9.3.2 Навигационные и технические требования, предъявляемые к пиротехническим средствам, должны соответствовать 9.6.

9.3.3 Снабжение самоходных судов, несамоходных судов с экипажем (за исключением плавучих объектов) пиротехническими средствами должно соответствовать нормам, установленным в табл. 9.3.3.

9.3.4 Суда класса «Р», выходящие в водохранилища разряда «Р», следует снабжать такими же пиротехническими средствами, как и суда, эксплуатирующиеся в бассейне разряда «О».

9.3.5 Снабжение спасательных шлюпок пиротехническими средствами следует принимать в соответствии с разд. 8.

Таблица 9.3.3

**Нормы снабжения судов
пиротехническими средствами**

Наименование сигнальных средств	Количество, шт ¹ , для судов классов			
	«М-СП», «М-ПР»	«О-ПР»	«М»	«О»
Ракета парашютная судовая	12	6	6	3
Фальшфейер красный (бедствия)	6	6	6	3
Однозвездная ракета (красная)	6 ²	—	—	—
Одноцветная ракета (зеленая)	6 ²	—	—	—
Фальшфейер белый (при наличии дневной световой или звуковой сигнализации не требуется)	6 ²	—	—	—

¹На самоходных судах без команды пиротехнические средства не требуются.
²Рекомендуется.

9.3.6 Для запуска ракет бедствия на каждом борту судна на ограждении крыльев ходового мостика или фальшборте следует устанавливать специальный стакан с прорезью с наклоном наружу под углом к горизонту 60 – 70°.

9.3.7 Применение фальшфейеров на нефтеналивных и других судах, предназначенных для перевозки нефтепродуктов, а также на буксирах и толкачах, осуществляющих буксировку и толкание нефтеналивных самоходных судов, не допускается. Взамен фальшфейеров указанные суда должны снабжаться парашютными ракетами в количестве, превышающем нормы табл. 9.3.3 на 50 %.

9.3.8 Допускается замена ракет сигнала бедствия парашютных судовых ракетами шестизвездными судовыми красными.

9.4 НОРМЫ СНАБЖЕНИЯ СИГНАЛЬНЫМИ ЗВУКОВЫМИ СРЕДСТВАМИ

9.4.1 Все самоходные суда для подачи звуковых сигналов должны быть оборудованы воздушными тифонами или паровыми свистками и колоколами.

9.4.2 На судах длиной менее 25 м, а также на судах классов «О», «Р» и «Л», не имеющих воздухохранителей или паровых котлов, допускается использовать в качестве основного звукового средства электрические сирены вместо тифона или свистка. Установка колокола на судах длиной 10 м и менее необязательна.

9.4.3 На судах классов «М-СП», «М-ПР», «М» электрическую сирену следует устанавливать как дополнительное средство.

9.4.4 На судах длиной менее 20 м допускается в качестве основного звукового средства использование электрических звуковых сигналов автомобильного типа.

9.4.5 На самоходных судах следует устанавливать сигнальный колокол или металлическую плиту. На нефтеналивных самоходных судах колокол или плита изготавливаются из цветных металлов.

На судах, эксплуатируемых без команд, установка звукового сигнала не требуется.

9.5 НАВИГАЦИОННЫЕ И ТЕХНИЧЕСКИЕ ТРЕБОВАНИЯ К СИГНАЛЬНО-ОТЛИЧИТЕЛЬНЫМ ФОНАРЯМ И ДНЕВНЫМ СИГНАЛАМ

9.5.1 Сигнально-отличительные фонари, предназначенные к установке на судах внутреннего и смешанного (река – море) плавания, следует изготавливать в соответствии с технической документацией, согласованной с Речным Регистром.

9.5.2 Сигнально-отличительные фонари судов, эксплуатирующихся на внутренних водных путях, должны иметь углы освещения и дальность видимости, указанные в табл. 9.5.2-1, с учетом следующего:

.1 дальность видимости топовых фонарей самоходных судов длиной менее 20 м должна быть не менее, км:

белых	5,5
красных	3,7

.2 дальность видимости фонарей самоходных судов длиной менее 12 м должна быть не менее, км:

топовых	3,7
бортовых	1,85

Таблица 9.5.2-1

Углы освещения и дальность видимости сигнально-отличительных фонарей

Тип сигнально-отличительного фонаря и цвет огня	Дальность видимости, км	Сектор освещения в горизонтальной плоскости	
		Угол освещения	Углы видимости
1. Топовый фонарь: белый красный	8 5,5	225°	От диаметральной плоскости судна с носа по 112,5° на каждый борт
2. Бортовой зеленый	3,7	112,5°	От направления прямо по носу судна до 22,5° позади траверза правого борта
3. Бортовой красный	3,7	112,5°	От направления прямо по носу судна до 22,5° позади траверза левого борта
4. Кормовой белый	3,7	135°	От направления прямо по корме до 67,5° в сторону каждого борта
5. Буксировочный желтый	3,7	135°	То же
6. Круговой: белый красный, зеленый, желтый, синий	3,7 1,85	360°	По всему горизонту
7. Соединенный двухцветный фонарь, зеленый с красным	1,85	225°	По 112,5° в обе стороны диаметральной плоскости по носу судна: правый борт — зеленый сектор, левый борт — красный сектор
8. Стояночный бортовой белый	3,7	180°	От траверза судна по 90° в нос и в корму, на европейских внутренних водных путях 360° по всему горизонту
9. Отмашка светоимпульсная: днем ночью	2 4	112,5°	От траверза судна к носу с перекрытием диаметральной плоскости на 22,5° и от траверза судна в корму с перекрытием диаметральной плоскости на 22,5°
10. Световая отмашка	4	112,5°	То же

3 дальность видимости фонарей несамостоятельных судов должна быть не менее, км:

топовых фонарей судов длиной 50 м и более	4
менее 50 м	2
круговых фонарей	1,85

Сигнальные фонари, требуемые для плавания в морских районах, а также фонари двойного назначения (фонари, используемые при плавании на внутренних водных путях и при плавании в морских районах) должны соответствовать требованиям, установленным в табл. 9.5.2-2 и 9.5.2-3.

9.5.3 Горизонтальная сила света I_n одного проблеска сигнально-проблесковых фонарей, указанных в табл. 9.5.2-2 и 9.5.2-3, должна быть не менее, кд:

$$I_n = (0,2 + t_n) I / t_n, \quad (9.5.3)$$

где t_n — длительность проблеска, с;

I — сила света, кд, определяемая в соответствии с 9.5.15.

Таблица 9.5.2-3

Сигнально-проблесковые фонари судов классов «М-СП», «М-ПР» и «О-ПР»

Фонарь	Дальность видимости огня, морских миль	Угол видимости фонаря в горизонтальной плоскости	
		общий угол сектора	расположение сектора
Дневной сигнализации	≥ 2	Направленного действия (огонь фонаря показывается в нужном направлении)	
Маневроуказания ¹	5	360°	По всему горизонту

¹Рекомендуется для сопровождения звуковых сигналов световыми сигналами.
Примечание. Цвет огня фонарей — белый.

9.5.4 Углы видимости огней, указанных в табл. 9.5.2-1, в вертикальной плоскости должны быть не менее 10° в обе стороны от горизонтальной плоскости, проходящей через центр источника света.

9.5.5 Сигнально-отличительные фонари должны быть рассчитаны на работу в условиях, указанных в 2.2 ч. VI Правил.

Таблица 9.5.2-2

Сигнально отличительные фонари судов классов «М-СП», «М-ПР» и «О-ПР»

Фонари	Цвет огня	Минимальная дальность видимости огня, морских миль, для судов длиной L , м			Сектор освещения в горизонтальной плоскости	
		$L > 50$	$12 \leq L \leq 50$	$L < 12$	угол освещения	углы видимости
1. Топовый	Белый	6	5 ¹	2	225°	По 112,5° в обе стороны от диаметральной плоскости по носу судна
2. Бортовой правого борта	Зеленый	3	2	1	112,5°	112,5° на правый борт от направления прямо по носу
3. Бортовой левого борта	Красный	3	2	1	112,5°	112,5° на левый борт от направления прямо по носу
4. Соединенный двухцветный	Зеленый, красный	—	2	1	225°	По 112,5° на каждый борт от направления прямо по носу судна: правый борт — зеленый сектор, левый борт — красный сектор
5. Соединенный трехцветный	Зеленый, красный, белый	—	—	1 ²	360°	Зеленый сектор — 112,5° на правый борт от направления прямо по носу судна; красный сектор — 112,5° на левый борт от направления прямо по носу судна; белый сектор — 135° (по 67,5° на каждый борт от направления прямо по корме судна)
6. Кормовой	Белый	3	2	2	135°	По 67,5° на каждый борт от направления прямо по корме судна
7. Буксировочный	Желтый	3	2	2	135°	То же
8. Круговой	Белый, красный, зеленый	3	2	2	360°	По всему горизонту
9. Круговой проблесковый	Желтый	3	2	2	360°	То же
10. Дополнительные круговые фонари для рыболовных судов, занятых тралением и ловом рыбы кошельковыми неводами на близком расстоянии друг от друга ³	Белый, красный, желтый	1	1	1	360°	»
11. Круговой для буксирюемых, малозаметных частично погруженных судов и объектов	Белый	3	3	3	360°	»

¹ На судах длиной менее 20 м минимальная дальность видимости — 3 морские мили.
² Минимальная дальность видимости белого сектора — 2 морские мили.
³ Дальность видимости — не менее 1 морской мили, но не менее дальности видимости других круговых фонарей.

9.5.6 Сигнально-отличительные фонари должны быть изготовлены из устойчивых по отношению к коррозии материалов или должны быть защищены покрытиями, стойкими к коррозии.

9.5.7 В фонарях должно быть устройство для естественного стока конденсата наружу. Конструкция электрических фонарей должна иметь защитное исполнение в соответствии с требованиями 2.3.6 ч. VI Правил.

9.5.8 Конструкция сигнально-отличительных фонарей должна позволять открытие и закрытие фонарей, а также замену ламп без применения инструмента.

9.5.9 Лампы в фонарях должны устанавливаться вертикально и находиться в фокусе линзы. Должна быть исключена возможность самоотвинчивания и самораскручивания ламп.

Применение в сигнально-отличительных фонарях ламп с двойной нитью не допускается.

9.5.10 Внутренние поверхности сигнально-отличительных фонарей должны быть покрыты защитным слоем, стойким к воздействию температуры и влаги, не влияющим на цветовые и световые характеристики фонарей.

9.5.11 В сигнально-отличительных фонарях допускается применять линзы и гладкие стекла при условии, что минимальная дальность видимости огня будет соответствовать требованиям табл. 9.5.2-1 и табл. 9.5.2-2, а кривая вертикального светораспределения — требованиям настоящего пункта.

Внутренние и наружные поверхности линз и гладких стекол должны быть гладкими, а стекло не должно иметь инородных включений, пузырей и забоин, ухудшающих характеристики фонаря.

Линзы сигнально-отличительных фонарей должны иметь такую конструкцию, чтобы кривая вертикального светораспределения фонаря обеспечивала:

1 силу света не менее указанной в табл. 9.5.15 в пределах углов видимости в вертикальной плоскости до 5° в обе стороны от горизонтальной плоскости симметрии линзы;

2 не менее 60 % силы света, указанной в табл. 9.5.15, в пределах углов видимости до $7,5^\circ$ в обе стороны от горизонтальной плоскости симметрии линзы.

Кривая горизонтального светораспределения бортовых фонарей должна быть такой, чтобы установленные на судне фонари имели указанную в табл. 9.5.15 силу света в направлении прямо по носу, кото-

рая должна уменьшаться и исчезать в пределах от 1 до 3° за предельными секторами.

В топовых и кормовых фонарях, а также в секторах на $22,5^\circ$ позади траверза бортовых фонарей указанная сила света должна удерживаться в пределах до 5° от границ секторов, предписанных табл. 9.5.2-1 и табл. 9.5.2-2. Начиная с 5° до границы секторов, сила света может уменьшаться на 50 % на границе сектора, далее она должна постепенно уменьшаться до полного исчезновения в пределах не более чем 5° за установленными табл. 9.5.2-1 и табл. 9.5.2-2 границами.

9.5.12 Цветные светофильтры и линзы должны соответствовать следующим требованиям:

1 цвет в сигнально-отличительных фонарях может создаваться как соответствующими светофильтрами, так и цветными линзами. Цветные гладкие стекла можно применять, если будут обеспечены цветовые характеристики фильтра на всей их поверхности.

Применение цветных линз может быть допущено при наличии технических обоснований;

2 цветные светофильтры, применяемые в сигнально-отличительных фонарях, допускается изготавливать из стекла, окрашенного по всей толщине или только по поверхности.

Светофильтры могут изготавливаться из пластмасс при условии, что все их показатели во всех случаях будут иметь значения не меньше, чем у светофильтров из стекла;

3 координаты x и y угловых точек допускаемых областей для каждого цвета установлены в табл. 9.5.12.3.

Цвет огня принимается здесь как результат, полученный в оптической системе светофильтр — источник света.

Коэффициенты пропускания цветных светофильтров должны иметь такие значения, чтобы обеспечивалась предписанная дальность видимости фонарей в соответствии с требованиями табл. 9.5.2-1, 9.5.2-2 и требованиями 9.5.11;

Таблица 9.5.12.3

**Координаты угловых точек
допускаемых областей для каждого цвета**

Цвет огня	Коор- динаты	Угловые точки					
		1	2	3	4	5	6
Крас- ный	х	0,680	0,660	0,735	0,721	—	—
	у	0,320	0,320	0,265	0,259	—	—
Зеле- ный	х	0,028	0,009	0,300	0,203	—	—
	у	0,385	0,723	0,511	0,356	—	—
Белый	х	0,525	0,525	0,452	0,310	0,310	0,443
	у	0,382	0,440	0,440	0,348	0,283	0,382
Жел- тый	х	0,612	0,618	0,575	0,575	—	—
	у	0,382	0,382	0,425	0,406	—	—

.4 высота и длина дуги цветного светофильтра должны быть такими, чтобы светофильтр закрывал всю внутреннюю поверхность линзы;

.5 внутренние и наружные поверхности светофильтров не должны иметь заборин и вмятин, а стекло светофильтров — пузырей, инородных включений и свищей, ухудшающих характеристики фонарей;

.6 светофильтры должны устанавливаться в фонарях таким образом, чтобы была исключена возможность самопроизвольного перемещения их во время применения на судне.

9.5.13 У съемных светофильтров по всему периметру предусматривается металлическое армирование или применяется другая равноценная защита от сколов и механических повреждений, возможных при эксплуатации и хранении.

9.5.14 Светофильтры бортовых отличительных фонарей и их арматура должны быть сконструированы так, чтобы была исключена возможность установки красного светофильтра в фонарь правого борта и зеленого — в фонарь левого борта.

9.5.15 Допускаемая минимальная сила света I в фонарях для требуемой в табл. 9.5.2-1 дальности видимости должна быть не менее определенной по формуле, кд,

$$I = 3,43 \cdot 10^6 T d^2 k^{-d}, \quad (9.5.15)$$

где T — световой порог, лк; $T = 2 \cdot 10^{-7}$ лк;

d — дальность видимости огня, морские мили;

k — коэффициент пропускания атмосферы, соответствующий метеорологической видимости, равной приблизительно 13 морским милям; следует принимать $k = 0,8$.

Значения силы света, вычисленные по формуле (9.5.15), установлены в табл. 9.5.15.

Таблица 9.5.15

Значения силы света

Дальность видимости d огня		Сила света I огня при $k = 0,8$, кд
морские мили	км	
1	1,85	0,9
2	3,7	4,3
3	5,55	12
4	7,4	27
5	9,26	52
6	11,1	94

Допускается превышение максимальной допустимой силы света фонарей по сравнению со значениями, указанными в табл. 9.5.15, не более чем в 1,7 раза, но она не должна быть более 150 кд.

Применение отражателей (рефлекторов) в сигнально-отличительных фонарях не допускается.

9.5.16 Лампа дневной сигнализации (см. ГОСТ Р ИСО 25861), которая должна храниться в рулевой или штурманской рубке и быть всегда готовой к использованию, должна соответствовать следующим требованиям:

.1 конструкция ламп дневной сигнализации должна обеспечивать сохранение их работоспособности в условиях, указанных в 2.2 ч. VI Правил;

.2 днем при коэффициенте пропускания атмосферы равном 0,8 дальность видимости световых сигналов, излучаемых лампами дневной сигнализации, должна быть не менее указанной в табл. 9.5.2-3, или соответствовать силе света в 60000 кд;

.3 сила света по оси светового луча лампы дневной сигнализации должна составлять не менее 90 % максимальной силы света;

.4 сила света лампы дневной сигнализации должна иметь свой максимум в центре распределения силы света и равномер-

но понижаться от этого центра к периферии распределения;

.5 половина угла отклонения не должна превышать 9° , десятая доля угла отклонения не должна превышать 14° ;

.6 цветовая характеристика белого сигнального огня должна находиться в пределах угловых координат, указанных в табл. 9.5.12.3;

.7 эффективная площадь света лампы световой сигнализации должна иметь форму круга. Суммарное время включения и выключения не должно превышать 500 мс;

.8 на лампу дневной сигнализации должна быть нанесена информация об ее эксплуатационных характеристиках;

.9 лампа дневной сигнализации и аккумуляторная батарея, требуемая для ее работы, должны быть безопасными в эксплуатации и удобными для использования одним человеком. Должна быть предусмотрена возможность работы с лампой дневной сигнализации в перчатках;

.10 лампа дневной сигнализации должна быть устроена таким образом, чтобы:

была обеспечена безопасность установки источника света (следует избегать резьбовых патронов для лампочек);

источник света мог быть заменен в темноте;

исключить возможность скопления в лампе конденсата;

степень защиты была не ниже IP 56;

.11 прицельное устройство должно быть стационарно установлено параллельно оптической оси лампы;

.12 все части лампы дневной сигнализации должны изготавливаться из немагнитных материалов;

.13 используемые в конструкции лампы материалы должны быть пригодны для работы при температурах, которые могут иметь место при эксплуатации лампы дневной сигнализации. Наружные части лампы дневной сигнализации не должны нагреваться в ходе работы до температуры, которая может послужить причиной трав-

мы оператора при ручном использовании лампы;

.14 каждая лампа дневной сигнализации должна снабжаться не менее чем тремя запасными источниками света;

.15 лампа дневной сигнализации должна быть обеспечена защитой от токов короткого замыкания;

.16 должна быть предусмотрена возможность питания лампы дневной сигнализации не только от судовых основного и аварийного источников электрической энергии, но и от других источников;

.17 лампа дневной сигнализации должна снабжаться переносной аккумуляторной батареей общей массой не более 7,5 кг;

.18 переносная аккумуляторная батарея должна иметь емкость, достаточную для работы лампы дневной сигнализации в течение не менее 2 ч;

.19 должны быть предусмотрены средства защиты от влияния повышенного тока, напряжения, кратковременных и случайных изменений полярности источника питания;

.20 при питании от разных источников, должны быть предусмотрены устройства для переключения с одного источника питания на другой. Наличие таких устройств в составе лампы дневной сигнализации не обязательно;

.21 источник света должен иметь маркировку, содержащую наименование организации-изготовителя, напряжение и потребляемую мощность.

9.5.17 Фонарь маневроуказания, указанный в табл. 9.5.2-3, должен обеспечивать подачу проблесковых световых сигналов в течение всего периода маневра судна. Продолжительность каждого проблеска и интервал между проблесками должен быть около 1 с, интервал между последовательными сигналами — не менее 10 с.

9.5.18 Сигнальные фигуры (дневные сигналы) должны быть черного цвета, при этом шар должен иметь диаметр не менее 0,6 м; а ромб должен состоять из двух конусов с общим основанием с размерами

каждого конуса не менее $dh = 0,6 \times 0,6$ м, где d — диаметр основания конуса, h — высота конуса.

9.5.19 Сигнальные флаги должны быть изготовлены из шерстяной флажной ткани (флагдука) или из синтетических материалов.

9.5.20 Сигнальные флаги должны быть изготовлены квадратными. Размер стороны квадрата должен быть не менее 1000 мм, а флагов-отмапек — не менее 700 мм. Для судов длиной менее 25 м размер стороны квадрата флага должен быть не менее 500 мм.

9.6 ТРЕБОВАНИЯ К СИГНАЛЬНЫМ ПИРОТЕХНИЧЕСКИМ СРЕДСТВАМ

9.6.1 Пиротехнические средства, предназначенные для подачи сигналов бедствия, должны быть безопасными в обращении и при хранении во время всего гарантийного срока службы.

9.6.2 Сигнальные пиротехнические средства следует предохранять от влаги и механических повреждений. Футляры для хранения сигнальных пиротехнических средств должны открываться без каких-либо инструментов.

9.6.3 На каждом сигнальном пиротехническом средстве несмываемой краской наносится: клеймо организации-изготовителя, дата выпуска, срок хранения, назначение и инструкция по использованию. На сигнальных ракетах стрелкой обозначается направление вылета.

9.6.4 Конструкция сигнальных ракет должна обеспечивать возможность их запуска без использования специальных приспособлений («с руки») и из специального приспособления.

9.6.5 Все сигнальные пиротехнические средства должны быть вибро-, влагостойкими и не задуваемыми при скорости ветра до 30 м/с. Они должны сохранять свои свойства при температуре воздуха от -45 до $+45$ °С и действовать во время дождя.

9.6.6 Характеристики судовых сигнальных пиротехнических средств должны соответствовать требованиям табл. 9.6.6.

Таблица 9.6.6

Характеристики судовых сигнальных пиротехнических средств

Наименование	Миним. сила света, кд ¹	Миним. высота взлета, м	Продолжительность горения, с
Ракета парашютная судовая	25000	300	40
Ракета шести-звездная	25000	300	18
Фальшфейер бедствия (судовой и шлюпочный)	10000	—	60

¹ Определяется в лабораторных условиях.
Примечание. Цвет огня судовых сигнальных пиротехнических средств — красный.

9.6.7 Парашютная ракета должна иметь встроенное запальное устройство и иметь такую конструкцию, которая не причиняла бы неудобства держащему ее человеку при использовании ракеты в соответствии с инструкцией организации-изготовителя.

9.6.8 Фальшфейер должен:

- 1 иметь встроенное запальное средство;
- 2 иметь такую конструкцию, чтобы не подвергать опасности судно или коллективное спасательное средство горящими или тлеющими остатками при его использовании в соответствии с инструкцией организации-изготовителя;
- 3 продолжать гореть после погружения его на 10 с в воду на глубину 0,1 м.

9.7 ТРЕБОВАНИЯ К СИГНАЛЬНЫМ ЗВУКОВЫМ СРЕДСТВАМ

9.7.1 Свистки и тифоны должны подавать звуковые сигналы без колебаний уровня звука, шипения или других искажений. Начало и конец сигнала должны отчетливо прослушиваться.

9.7.2 Конструкция и материал звуковых сигнальных средств судов, эксплуатирующихся на внутренних водных путях, должны обеспечивать дальность слышимости не менее регламентируемой табл. 9.7.2.

Таблица 9.7.2
**Дальность слышимости
 звуковых сигнальных средств**

Звуковое средство	Дальность слышимости, км
Паровой гудок (свисток)	2,0
Воздушный тифон	2,0
Паровая или электрическая воздушная сирена	2,0
Электрический сигнал автомобильного типа	1,5
Колокол или плита	1,0

9.7.3 Основные характеристики свистков судов, эксплуатирующихся в морских районах, должны соответствовать требованиям табл. 9.7.3. При этом дальность слышимости сигнала определяется такими частотами, которые могут включать основную и (или) одну или несколько более высоких частот в пределах 180–700 Гц $\pm 1\%$, обеспечивающих требуемые уровни звукового давления.

Таблица 9.7.3
Требования к свисткам для судов классов «М-СП», «М-ПР» и «О-ПР»

Длина судна L , м	Пределы основных частот, Гц	Уровень звукового давления на расстоянии 1 м в треть-октавной полосе, дБ, отнесенный к 2×10^{-5} Н/м ²	Дальность слышимости, морские мили
$L \geq 200$	70–200	143	2
$200 > L \geq 75$	130–350	138	1,5
$75 > L \geq 20$	250–700	130	1
$L < 20$	250–700	120	0,5

9.7.4 Колокол или гонг судов, эксплуатирующихся в морских районах, или иное устройство с аналогичными звуковыми характеристиками должны обеспечивать уровень звукового давления не менее 110 дБ на расстоянии 1 м.

9.7.5 Колокола и гонги судов, эксплуатирующихся в морских районах, должны быть изготовлены из коррозионностойкого материала и издавать звук чистого тона.

Окраска колокола и гонга не допускается. Диаметр раструба колокола должен быть не менее 300 мм для судов длиной более 20 м и не менее 200 мм для судов длиной от 12 до 20 м. Суммарная масса подвижной (подвешенной) части колокола

(стержня с бойком) должна быть не менее 3 % массы всего колокола.

9.8 ОБЩИЕ УКАЗАНИЯ К УСТАНОВКЕ СИГНАЛЬНЫХ СРЕДСТВ

9.8.1 Сигнально-отличительные фонари должны быть установлены так, чтобы в течение всего времени их горения не были видны какие-либо другие огни или наружное освещение, которые могут быть приняты за сигнальные или отличительные огни.

9.8.2 Фонари с углом видимости в горизонтальной плоскости 360° , за исключением якорных фонарей, должны устанавливаться таким образом, чтобы их огни не закрывались мачтами, стенгами или надстройками в секторах, превышающих 6° . При этом фонарь следует рассматривать как круговой источник света диаметром, равным наружному диаметру источника света (нити накаливания лампы).

9.8.3 При невозможности выполнения требования 9.8.2 допускается для каждого огня устанавливать систему фонарей. Каждая такая система должна устанавливаться на одном горизонтальном уровне, и должна быть исключена возможность видимости этих фонарей раздельно с любых направлений.

9.8.4 На всех штатных местах сигнально-отличительных фонарей должны быть предусмотрены приспособления для их замены и установки.

9.8.5 Точность установки фонарей секторных огней проверяется по положению их относительно диаметральной плоскости судна. Горизонтальность установки фонарей проверяется относительно состояния судна в полном грузу.

9.8.6 При установке на мачте судов, эксплуатирующихся на внутренних водных путях, нескольких фонарей (один над другим), зажигаемых одновременно, расстояние между ними должно быть не менее 1 м.

При вертикальной установке фонарей (один под другим) на мачте судов, экс-

плуатирующихся в морских районах, расстояния между ними должны быть не менее 2 м, а самый нижний фонарь, за исключением судов, для которых требуется буксировочный фонарь, должен быть расположен на высоте не менее 4 м над корпусом судна.

9.9 УСТАНОВКА ТОПОВЫХ ФОНАРЕЙ И ФОНАРЕЙ МАНЕВРОУКАЗАНИЯ

9.9.1 Топовые фонари, за исключением нижних топовых фонарей на толкачах, должны быть расположены в диаметральной плоскости судна. Расстояние по вертикали между топовым фонарем (на буксирах и толкачах — нижними топовыми фонарями) и бортовыми фонарями должно быть не менее 1 м.

9.9.2 Топовые фонари на толкачах должны быть расположены равносторонним треугольником со стороной от 1 до 3 м основанием вниз и вершиной в диаметральной плоскости. Красный топовый фонарь устанавливают непосредственно над верхним белым топовым без учета требований 9.8.6.

9.9.3 Топовые фонари на буксирах располагаются на мачте вертикально с учетом требований 9.8.6.

9.9.4 На самоходных судах длиной 50 м и более топовые фонари должны быть установлены в корме и в носу на расстоянии не менее 20 м один от другого. Вертикальное расстояние между ними должно быть таким, чтобы при любом эксплуатационном дифференте носовой фонарь был не менее чем на 1 м ниже кормового, при этом носовой топовый фонарь может быть расположен ниже бортовых фонарей, а кормовой — позади и не менее чем на 1 м выше их.

9.9.5 Передний топовый фонарь судов, эксплуатирующихся в морских районах, должен быть установлен на носовой мачте в диаметральной плоскости судна на высоте не менее 6 м над главной палубой. Если ширина судна превышает 6 м, фонарь следует устанавливать на высоте не

менее ширины судна, но не более 12 м над главной палубой.

9.9.6 Задний топовый фонарь судов, эксплуатирующихся в морских районах, следует устанавливать в диаметральной плоскости судна. Расстояние по вертикали между передним и задним топовыми фонарями должно быть не менее 4,5 м. Горизонтальное расстояние между этими фонарями должно быть не менее 0,5 длины судна, при этом передний следует устанавливать на расстоянии не более 0,25 длины судна от форштевня.

Если для самоходного судна предписан только один топовый огонь, этот огонь должен располагаться впереди миделя.

9.9.7 На судне, у которого для прохода под мостами необходимо заваливание мачт, допускается устанавливать резервный топовый фонарь в носовой части судна, при этом он может быть расположен ниже бортовых огней. На судне длиной 50 м и более этот фонарь может быть использован постоянно в качестве носового топового фонаря при условии выполнения требований 9.9.4.

9.9.8 Все топовые фонари должны иметь снизу ограждающие щитки, предотвращающие ослепление людей в рулевой рубке и на палубе.

9.9.9 На судах, эксплуатируемых в морских районах, фонарь маневроуказания должен располагаться в диаметральной плоскости и по возможности на высоте не менее 2 м от переднего топового фонаря, при этом он должен располагаться не менее чем на 2 м выше или ниже заднего топового фонаря.

На судне, которое имеет только один топовый фонарь, фонарь маневроуказания должен устанавливаться на наиболее видном месте на расстоянии не менее 2 м по вертикали выше топового фонаря.

Если предусматривается одновременная подача световых и звуковых сигналов, следует предусматривать также возможность отдельной подачи световых сигналов.

9.10 УСТАНОВКА БОРТОВЫХ ОТЛИЧИТЕЛЬНЫХ ФОНАРЕЙ

9.10.1 Бортовые фонари (красный — левого борта, зеленый — правого) должны быть видны встречным и обгоняемым судам в пределах, определенных в 9.5.2 углов видимости. Фонари и их ограждения не должны выступать за пределы габаритной ширины судна.

9.10.2 Бортовые фонари должны быть расположены на одной горизонтальной линии симметрично диаметральной плоскости судна и установлены следующим образом:

.1 на беспалубных судах — на высоте не менее чем 0,5 м над планширем (в обоснованных случаях допускается установка фонаря на уровне планширя);

.2 на судах с одноярусной надстройкой (рубкой) — в ее верхней части;

.3 на судах с надстройкой в два или более яруса — не ниже палубы рулевой рубки.

9.10.3 Каждый бортовой отличительный фонарь должен быть огражден со стороны борта специальным фонарным щитом с двумя поперечными ширмами — передней и задней.

Расстояние от наружной кромки защитного стекла или линзы фонарей, устанавливаемых на судах длиной 25 м и более, до задней кромки передней поперечной ширмы должно быть не менее 915 мм. Длина щита для этих фонарей должна быть не менее 1 м.

Передняя поперечная ширма должна быть такой ширины, чтобы линия, проведенная через кромку ширмы и центр источника света, проходила параллельно диаметральной плоскости судна. Ширина задней поперечной ширмы должна быть такой, чтобы, закрывая фонарь со стороны кормы, она не мешала видеть огонь под углом $22,5^\circ$ позади траверза судна.

9.10.4 Бортовые фонари на самоходных судах, эксплуатирующихся в морских районах, следует устанавливать позади переднего топового фонаря на высоте от корпу-

са не более 0,75 высоты расположения переднего топового фонаря.

Бортовые фонари на самоходных судах, эксплуатирующихся в морских районах, должны устанавливаться в передней части корпуса судна.

9.10.5 Бортовые отличительные фонари допускается устанавливать в нишах надстроек или рубок. Размеры ниш должны соответствовать размерам фонарных щитов, ниши должны иметь такие же ширмы, как и у фонарного щита.

9.10.6 Внутренние поверхности фонарных щитов и ниш должны быть окрашены черной матовой краской.

9.10.7 На судах длиной менее 25 м, а также на судах на подводных крыльях и воздушной подушке размеры щитов можно уменьшить или щиты можно не устанавливать, если будут обеспечены определенные 9.5.2 углы видимости огней.

9.11 УСТАНОВКА КОРМОВЫХ И БУКСИРОВОЧНЫХ ФОНАРЕЙ

9.11.1 На судах, которые несут один кормовой фонарь, этот фонарь должен быть установлен позади трубы или надстройки в диаметральной плоскости судна и по возможности на одной высоте с бортовыми фонарями, но не выше них.

9.11.2 На судах, которые несут три кормовых фонаря, верхний из них должен быть установлен в соответствии с 9.11.1, а два нижних — на фальшборте или кормовых торцовых стенках надстройки ближе к бортам на одной горизонтальной линии и симметрично диаметральной плоскости судна.

9.11.3 На судах, эксплуатирующихся в морских районах, кормовой фонарь следует устанавливать в диаметральной плоскости судна на планшире фальшборта, леерного ограждения кормы или на задней стенке рубки юта.

На буксирных судах, эксплуатирующихся в морских районах, допускается устанавливать кормовой фонарь на дымовой

трубе (фальштрубе, стенке рубки) выше буксирного устройства. Во всех случаях кормовой фонарь должен быть расположен ниже бортовых отличительных.

9.11.4 Буксировочный фонарь должен быть расположен в диаметральной плоскости над кормовым фонарем. Вертикальное расстояние между этими фонарями должно быть не менее 0,5 м.

9.11.5 Буксирные фонари на судах, эксплуатирующихся в морских районах, следует устанавливать выше и (или) ниже переднего или заднего топовых фонарей с учетом 9.8.6.

9.11.6 Буксировочный фонарь на судах, эксплуатирующихся в морских районах, должен быть установлен над кормовым фонарем с учетом 9.8.6.

9.12 УСТАНОВКА КРУГОВЫХ И БОРТОВЫХ СТОЯНОЧНЫХ ФОНАРЕЙ

9.12.1 Круговой фонарь с белым огнем эксплуатирующихся на внутренних водных путях самоходных судов, используемый на стоянке, должен быть расположен в носовой части судна. Этот фонарь можно устанавливать на мачте, флагштоке или поднимать на штаге.

9.12.2 Круговые фонари с белым огнем (якорные) на судах, эксплуатирующихся в морских районах, должны быть установлены в носовой и кормовой частях судна, при этом высота установки носового белого кругового фонаря над корпусом судна должна быть не менее 6 м. Кормовой круговой белый фонарь должен устанавливаться ниже такого же носового фонаря не менее чем на 4,5 м.

Если на судне требуется установка только одного кругового фонаря в соответствии с табл. 9.2.1-1 и 9.2.1-2, его следует устанавливать на наиболее видном месте.

Круговые фонари с белым огнем допускается устанавливать как стационарно на специальных стойках, так и с помощью специального подъемного устройства.

9.12.3 Круговой фонарь с красным огнем должен быть расположен выше круговых фонарей с белым огнем. Этот фонарь не допускается устанавливать на одной вертикали со стояночными огнями.

9.12.4 На судах, эксплуатирующихся в морских районах, два круговых фонаря с красным огнем («Судно, лишенное возможности управляться») следует устанавливать на видном месте вертикально один над другим с учетом требований 9.8.2, 9.8.3 и 9.8.6 стационарно или с помощью подъемного устройства.

9.12.5 Желтый проблесковый круговой фонарь устанавливается в месте с наиболее полным обзором, при этом допускается его установка на одной вертикали с топовым фонарем выше его.

9.12.6 Бортовые стояночные фонари должны быть размещены по бортам по краю крыльев ходового мостика. На стояночных судах устанавливается один бортовой стояночный фонарь с ходовой стороны.

9.13 УСТАНОВКА СВЕТОИМПУЛЬСНЫХ (СВЕТОВЫХ) ОТМАШЕК

9.13.1 Светоимпульсные (световые) отмашки должны устанавливаться стационарно на каждом борту судна попарно (в нос и в корму) над бортовыми фонарями на высоте не менее 0,5 м, а на судах до 12 м — на высоте не менее 0,25 м от них.

9.13.2 Фонари-отмашки должны иметь раздельное включение.

9.14 УСТАНОВКА КРУГОВЫХ ФОНАРЕЙ НА РЫБОЛОВНЫХ СУДАХ

9.14.1 Круговые фонари на рыболовных судах устанавливаются вертикально на мачте в средней части судна, причем белый фонарь должен быть размещен ниже красного и зеленого.

9.14.2 Должна быть обеспечена возможность отдельного включения одного белого и одного красного фонарей.

9.15 УСТАНОВКА СИГНАЛЬНО-ОТЛИЧИТЕЛЬНЫХ ФОНАРЕЙ НА НЕСАМОХОДНЫХ СУДАХ И СУДАХ ТЕХНИЧЕСКОГО ФЛОТА

9.15.1 Несамостоятельные суда оборудуются двумя флагштоками (в носу и в корме) для установки на них топового и белых круговых фонарей. Эти фонари следует устанавливать в диаметральной плоскости судна следующим образом:

1 топовый фонарь — в носу, как правило, на высоте 2 м над палубой;

2 белые круговые фонари — в носу и в корме на высоте над самой высокой палубой не менее 2 м или 1 м над палубным грузом.

9.15.2 На нефтеналивных судах и судах для перевозки опасных грузов помимо носового и кормового флагштоков должна быть установлена мачта для несения красного кругового огня в соответствии с 9.12.2. Эта мачта должна быть оборудована для подъема дневных сигналов.

9.15.3 Белый круговой фонарь на дебаркадерах, плавучих мастерских, брандвахтах следует устанавливать на мачте в средней части судна на высоте не менее 2 м от крыши надстройки.

На нефтестанциях длиной более 50 м фонари устанавливают в носу и в корме. Красный круговой фонарь следует устанавливать в соответствии с 9.12.2.

9.15.4 Круговые фонари дноочистительных снарядов и судов, занятых подводными или водолазными работами, следует располагать вертикально на мачте. Должна быть обеспечена возможность отдельного включения одного белого и одного красного круговых фонарей.

На дноуглубительных снарядах один зеленый круговой огонь следует устанавливать на мачте. В носовой и кормовой частях с каждого борта на уровне тента устанавливают два круговых фонаря (зеленого и красного цвета).

9.16 УСТАНОВКА СИГНАЛЬНЫХ ЗВУКОВЫХ СРЕДСТВ

9.16.1 Паровые свистки и воздушные тифоны должны быть установлены на высоте не менее 2,5 м над верхней палубой и возвышаться над всеми окружающими их предметами, расположенными на верхней палубе (не считая мачт и дымовых труб).

9.16.2 Звуковые сигнальные средства на судах длиной менее 25 м должны устанавливаться не ниже крыши рулевой рубки (или непосредственно на ней).

9.16.3 Сигнальный колокол следует устанавливать по возможности в наиболее открытых местах в носовой части судна. Колокол должен быть свободно подвешен так, чтобы при крене он не касался окружающих предметов.

9.16.4 Гонг должен быть размещен как можно ближе к кормовой оконечности судна в таком месте, где ничто не может мешать распространению звука, и подвешиваться свободно, чтобы при крене не соприкасаться с окружающими предметами.

Для хранения колотушки следует предусматривать специальное гнездо в непосредственной близости к гонгу.

9.17 ХРАНЕНИЕ ЗАПАСНЫХ И ПЕРЕНОСНЫХ СИГНАЛЬНЫХ СРЕДСТВ НА СУДАХ

9.17.1 Для хранения сигнальных средств, не устанавливаемых стационарно, и запасных фонарей на судах должны предусматриваться специальные кладовые, рундуки или шкафы, которые следует располагать в районе рулевой рубки.

9.17.2 Кладовые, предназначенные для хранения сигнальных фонарей, должны быть оборудованы металлическими стеллажами с устройствами для крепления фонарей с целью предотвращения их перемещения при качке судна.

9.17.3 Для хранения сигнальных флагов следует предусматривать специальные стеллажи с отдельными обозначенными ячейками для каждого флага. Стеллажи

следует размещать в рулевой рубке или на крыльях ходового мостика в месте, защищенном от осадков и прямых солнечных лучей.

9.17.4 Для хранения судовых сигнальных пиротехнических средств следует предусматривать металлические герметичные шкафы в районе крыльев ходового мости-

ка или в рулевой рубке. Шкафы должны быть снабжены непроницаемыми дверками, открываемыми на палубу рулевой рубки.

На судах длиной менее 25 м для хранения пиротехнических средств допускается предусматривать металлический герметичный ящик в рулевой рубке.

10 НАВИГАЦИОННОЕ СНАБЖЕНИЕ

10.1 ОБЩИЕ ПОЛОЖЕНИЯ

10.1.1 Настоящий раздел Правил устанавливает нормы навигационного снабжения судов.

10.1.2 Требования настоящего раздела по комплектации навигационным снабжением распространяются на вновь проектируемые и строящиеся суда, а также на суда, находящиеся в эксплуатации.

10.2 НОРМЫ НАВИГАЦИОННОГО СНАБЖЕНИЯ

10.2.1 Для определения норм навигационного снабжения суда подразделяются на три категории:

I — самоходные суда габаритной длиной более 25 м;

II — самоходные суда габаритной длиной 25 м и менее;

III — несамоходные суда;

10.2.2 Навигационное снабжение судов следует принимать по нормам, установ-

ленным в табл. 10.2.2, в зависимости от разряда бассейна плавания и категории судна.

Навигационное снабжение судов классов «М-СП», «М-ПР» и «О-ПР» следует принимать, как для судов I и II категорий класса «М».

10.2.3 Навигационное снабжение допускается не предусматривать:

на судах габаритной длиной 10 м и менее, эксплуатирующихся в бассейнах разрядов «Р» и «Л»;

на судах категории III, эксплуатирующихся без экипажа.

10.2.4 На судах на подводных крыльях, воздушной подушке и глиссирующих допускается не предусматривать кренометр.

10.2.5 Несамоходные суда классов «М-СП», «М-ПР» и «О-ПР», имеющие на борту людей, должны быть снабжены биноклем, ручным лотом и кренометром.

Таблица 10.2.2

Нормы навигационного снабжения судов

Наименование	Норма навигационного снабжения для разряда бассейна плавания								
	«М»			«О»			«Р» и «Л»		
	и категории судна								
	I	II	III	I	II	III	I	II	III
1. Судовые часы	1	1	—	1	1	—	1	1	—
2. Барометр-анероид	1	1	—	1	1	—	1*	1*	—
3. Секундомер	1	1	—	1	1	—	1*	1*	—
4. Анемометр	1	1	—	1	1	—	1*	1*	—
5. Бинокль призмный	2	2	1	2	1	—	2	1	—
6. Ручной лот с лотлинем	1	1	—	1	—	—	1*	—	—
7. Наметки (футштоки)	1	1	1	1	1	1	1	1	1
8. Кренометр	1	1	1	1	1	1	1	1	1
9. Термометр для измерения температуры наружного воздуха	1	1	—	1	1	—	1*	1*	—

* Только суда, плавающие в озерах и водохранилищах разряда «Р».

11 АВАРИЙНОЕ СНАБЖЕНИЕ

11.1 ОБЩИЕ ПОЛОЖЕНИЯ

11.1.1 Требования настоящего раздела распространяются на вновь проектируемые и строящиеся суда, а также на суда, находящиеся в эксплуатации. В настоящем разделе под длиной понимается габаритная длина судна.

11.1.2 Аварийное снабжение не требуется для судов следующих типов:

- .1** несамоходные без команд;
- .2** несамоходные с одноотсечной непотопляемостью;
- .3** несамоходные классов «Р» и «Л» длиной менее 30 м с командой;
- .4** несамоходные наливные, независимо от длины;
- .5** пассажирские и суда для переправ с продолжительностью рейса менее 1 ч;
- .6** самоходные классов «О», «Р» и «Л» с экипажем в рейсе не более трех человек;
- .7** самоходные классов «Р» и «Л» длиной менее 25 м;
- .8** на подводных крыльях, на воздушной подушке и глиссирующие.

Аварийное снабжение не требуется для плавучих объектов.

11.1.3 Буксирные суда и толкачи, работающие с несамоходными судами, перечисленными в 11.1.2, должны быть укомплектованы аварийным снабжением для судов, группа которых на одну позицию выше группы данного буксира или толкача (см. 11.2.1). Буксиры и толкачи длиной более 15 м независимо от указаний 11.1.2.7 и 11.1.2.8 снабжаются по нормам для судов группы V.

11.1.4 На несамоходных судах с экипажем классов «М-СП», «М-ПР» и «О-ПР» аварийное снабжение принимается по нормам табл. 11.2.2 для судов группы VI. Такие суда дополнительно снабжаются комплектом такелажного инструмента по нормам, установленным в табл. 11.2.4.

11.1.5 Предметы снабжения, перечисленные в табл. 11.2.2, 11.2.3 и 11.2.4 и имеющиеся на судне, но предназначенные для других целей, считаются предметами аварийного снабжения.

11.2 НОРМЫ АВАРИЙНОГО СНАБЖЕНИЯ СУДОВ

11.2.1 Для определения норм аварийного снабжения суда подразделяются на 10 групп:

I — самоходные классов «М» и «О» длиной более 90 м;

II — самоходные классов «М» и «О» длиной от 40 до 90 м включительно;

III — самоходные классов «М» и «О» длиной от 25 до 40 м включительно и классов «Р» и «Л» длиной более 70 м;

IV — самоходные классов «Р» и «Л» длиной от 40 до 70 м включительно;

V — самоходные классов «Р» и «Л» длиной от 25 до 40 м включительно и классов «М» и «О» длиной до 25 м;

VI — несамоходные классов «М-СП», «М-ПР», «О-ПР», «М» и «О»;

VII — несамоходные классов «Р» и «Л» длиной 30 м и более.

VIII — самоходные классов «М-СП» и «М-ПР» длиной от 70 до 140 м.

IX — самоходные классов «М-СП» и «М-ПР» длиной от 30 до 70 м включи-

тельно и самоходные класса «О-ПР» длиной от 30 до 140 м.

Х — самоходные классов «М-СП», «М-ПР» и «О-ПР» длиной менее 30 м.

11.2.2 На всех судах, за исключением перечисленных в 11.1.2, должно быть в

наличии аварийное снабжение в соответствии с нормами, установленными в табл. 11.2.2.

11.2.3 Набор слесарного инструмента, указанный в табл. 11.2.2, комплектуется в соответствии с табл. 11.2.3.

Таблица 11.2.2

Нормы аварийного снабжения

Наименование	Количество предметов снабжения по группам судов										Примечание
	I	II	III	IV	V	VI	VII	VIII	IX	X	
1. Пластырь мягкий облегченный 3,0×3,0 м, шт.	1	—	—	—	—	—	—	1	1	—	Для судов, не имеющих двойного дна и двойных бортов с численностью экипажа более 10 чел. То же
2. Пластырь шпигованный 2,0×2,0 м, шт.	—	1	—	—	—	—	—	—	—	—	
3. Пластырь парусиновый или учебный, шт.	—	—	1	—	—	—	—	—	—	—	То же. Пластырем обеспечиваются также все учебно-производственные суда То же
4. Пластырь парусиновый или учебный 2,0×2,0 м, шт.	—	—	—	—	—	—	—	—	—	1	
5. Оборудование пластыря, комплект	1	1	1	—	—	—	—	1	1	1	То же По нормам табл. 11.3.2
6. Мат шпигованный 0,4×0,5 м, шт.	1	1	1	—	—	—	—	2	2	1	
7. Парусина полульняная СКПВ, м ²	—	—	—	4	4	4	2	—	—	—	См. 11.2.4
8. Комплект такелажного инструмента в сумке	—	—	—	—	—	—	—	1	1	1	
9. Комплект слесарного инструмента в сумке	1	1	1	1	1	1	1	1	1	1	По нормам табл. 11.2.3
10. Цемент быстротвердеющий не ниже марки 400, кг	100	75	50	50	50	75	50	200	100	50	
11. Песок строительный, кг	100	75	50	50	50	75	50	200	100	50	
12. Стекло жидкое (ускоритель затвердевания бетона), кг	5	4,0	2,5	2,5	2,5	4,0	2,5	10	5	2,5	
13. Брус сосновый 100×100×2000 мм, шт.	2	2	2	2	1	2	1	4	2	1	
14. Доска сосновая 50×200×4000 мм, шт.	—	—	—	—	—	—	—	2	2	—	
15. Доска сосновая—50×200×2000 мм, шт.	1	1	1	1	—	1	1	2	2	1	
16. Доска сосновая—20×150×2000 мм, шт.	1	1	1	1	1	1	1	—	—	—	
17. Клин березовый—60×200×400 мм, шт.	2	2	2	2	2	2	2	4	4	2	
18. Клин сосновый—30×200×200 мм, шт.	2	2	2	2	2	2	2	4	4	2	
19. Клин сосновый—50×150×200 мм, шт.	2	2	2	2	2	2	2	8	8	2	

Продолжение табл. 11.2.2

Наименование	Количество предметов снабжения по группам судов										Примечание
	I	II	III	IV	V	VI	VII	VIII	IX	X	
20. Пробка сосновая для судов с бортовыми иллюминаторами, шт. (по диаметру бортовых иллюминаторов, длина 400 мм)	2	2	1	1	1	2	1	2	2	1	Для судов, имеющих штормовые крышки, не требуется
21. Пробка сосновая 10×30×150 мм, шт.	2	2	1	1	1	1	1	4	4	2	
22. Войлок технический грубошерстный толщиной 10 мм, м ²	1,0	1,0	0,5	0,5	0,5	0,5	0,5	1,5	1,5	1,0	Каждый моток по 50 м
23. Резина листовая толщиной 5 мм, м ²	0,5	0,5	0,5	0,25	0,25	0,25	0,25	0,5	0,5	0,5	
24. Парусина полульняная СКПВ, м ²	—	—	—	—	—	—	—	4	2	1	
25. Пакия смоляная ленточная, кг	10	10	5	5	2,5	10	2,5	20	15	10	
26. Проволока стальная низкоуглеродистая диаметром 3 мм, моток	0,5	0,5	0,25	—	—	0,5	—	1	0,5	0,5	
27. Скоба строительная диаметром 12 мм, длиной 300 мм, шт.	2	2	2	2	2	2	2	4	2	2	
28. Гвозди строительные 3×70 мм, кг	1,5	1,0	1,0	0,5	0,5	1,0	0,5	3	2	2	
29. Гвозди строительные 6×150 мм, кг	2,0	1,5	1,0	1,0	0,5	1,0	0,5	4	3	2	
30. Болты с шестигранной головкой М16×400, шт.	—	—	—	—	—	—	—	4	2	—	
31. Болт с шестигранной головкой М16×260, шт.	2	2	2	2	—	2	—	4	2	—	
32. Шестигранная гайка М16, шт.	2	2	2	2	—	2	—	8	4	—	
33. Шайба под гайку М16, шт.	4	4	4	4	—	4	—	8	4	—	
34. Сурик железный густотертый, кг	2,5	1,5	1,0	1,0	—	1,5	1,0	10	5	2,5	
35. Жир технический, кг	2,5	1,5	1,0	1,0	—	1,5	1,0	5	5	2	
36. Пила по дереву поперечная двуручная длиной 1200 мм	1	1	1	—	—	—	—	1	1	1	
37. Пила-ножовка по дереву поперечная длиной 615 мм	1	1	1	1	1	1	1	1	1	1	
38. Топор строительный, шт.	1	1	1	1	1	1	1	1	1	1	
39. Топорище для топора (запасное), шт.	—	—	—	—	—	—	—	1	1	1	
40. Кувалда* кузнечная тупоносая массой 5 кг, шт.	1	1	1	1	1	1	1	1	1	1	
41. Лопата подборная ЛПП, шт.	—	—	—	—	—	—	—	2	2	2	
42. Совок для песка, шт.	—	—	—	—	—	—	—	1	1	1	
43. Ведро оцинкованное конусное со штертом вместимостью 12 л, шт.	—	—	—	—	—	—	—	2	2	2	
44. Упор раздвижной металлический длиной 1,7 м	1	1	—	—	—	—	—	2	2	2	
45. Струбцина аварийная, шт.	1	1	—	—	—	—	—	1	1	1	Для шпации 600 или 900 мм
46. Фонарь ручной аккумуляторный взрывозащищенный, шт.	—	—	—	—	—	—	—	1	1	1	
47. Багор с рогом (только на судах с деревянными надстройками), шт.	—	—	—	—	—	—	—	2	2	2	

Окончание табл. 11.2.2

Наименование	Количество предметов снабжения по группам судов										Примечание
	I	II	III	IV	V	VI	VII	VIII	IX	X	
48. Насос погружной типа ЭСН-16 в комплекте со шлангами подачи 30–40 т/ч, шт. (рекомендуется)	—	—	—	—	—	—	—	1	1	1	Определяет проектант или судовладелец То же «
49. Тара непроницаемая на 50 кг для цемента, шт.	—	—	—	—	—	—	—				
50. Банки для хранения сурика, жидкого стекла и технического жира вместимостью 5 кг, шт.	—	—	—	—	—	—	—				
51. Ящик для хранения инвентаря и снабжения, шт.	—	—	—	—	—	—	—				
52. Журнал учета аварийного снабжения, шт.	—	—	—	—	—	—	—	1	1	1	
* См. 11.2.5.											

Таблица 11.2.3

Нормы снабжения слесарным инструментом

Наименование	Количество инструмента на 1 комплект набора, шт
1. Молоток* слесарный массой 0,5 кг с ручкой	1
2. Кувалда* кузнечная тупоносая массой 3,0 кг	1
3. Зубило* шириной 20 мм	1
4. Свайка длиной 200 мм	1
5. Клещи (плоскогубцы) универсальные длиной 200 мм	1
6. Просечка диаметром 18 мм	1
7. Просечка диаметром 25 мм	1
8. Напильник трехгранный длиной 300 мм	1
9. Напильник полукруглый длиной 300 мм	1
10. Отвертка* шириной 10 мм, длиной 150 мм	1
11. Отвертка для винтов и шурупов с крестообразным шлицем	1
12. Ключ* гаечный разводной с шириной зева до 36 мм	1
13. Ключ* гаечный с открытым зевом 22×24 мм	1
14. Станок ножовочный	1
15. Полотно ножовочное	8
16. Острогубцы (кусачки)	1
* См. 11.2.5.	

11.2.4 Набор такелажного инструмента, указанный в табл. 11.2.2, комплектуется в соответствии с табл. 11.2.4.

Таблица 11.2.4

Нормы снабжения такелажным инструментом

Наименование	Количество инструмента на 1 комплект набора, шт
1. Молоток* слесарный массой 0,5 кг с ручкой	1
2. Зубило* шириной 20 мм	1
3. Свайка длиной 200 мм	1
4. Долото плотницкое длиной 300 мм, шириной 200 мм	1
5. Клещи* длиной 200 мм	1
6. Рулетка измерительная длиной 2000 мм	1
7. Стамеска шириной 20 мм	1
8. Бородак диаметром 4 мм	1
* См. 11.2.5.	

11.2.5 Предметы снабжения, отмеченные в табл. 11.2.2, 11.2.3 и 11.2.4 знаком «*», должны быть поставлены на нефтеналивные суда, перевозящие воспламеняющиеся жидкости с температурой вспышки паров 60 °С и ниже, в исполнении, исключающем искрообразование.

11.3 ПЛАСТЫРИ

11.3.1 Пластыри изготавливаются из парусины водоупорной пропитки или другой равноценной ткани. Их следует окантовывать ликтросом с заделанными в него четырьмя коушами по углам. Кроме того,

предусматриваются кренгельсы по числу канатов, указанному в табл. 11.3.2.

11.3.2 Технические данные и снабжение пластырей должно соответствовать нормам, установленным в табл. 11.3.2.

11.3.3 Длина каждого шкота $L_{шк}$ определяется по формуле, м:

$$L_{шк} = 1,6(D + 0,5B), \quad (11.3.3-1)$$

где D — высота борта от киля до верхней кромки фальшборта, м;

B — наибольшая ширина судна, м.

Длина оттяжки принимается не менее $2L_{шк}$.

Длина контрольного штерта принимается равной длине шкота.

Длина каждого подкильного конца $L_{п.к}$ рассчитывается по формуле, м:

$$L_{п.к} = 1,6(2D + 0,5B), \quad (11.3.3-2)$$

Длину шкотов, подкильных концов, оттяжек и штертов для пластырей, которыми доукомплектовывается судно в соответствии с 11.1.3, следует рассчитывать по размерениям наибольшего судна в составе.

11.3.4 Маты должны быть изготовлены из прядей растительного каната и напшиговываются растительным шкимушгаром. С нижней стороны мата должна быть припята парусина.

11.4 РАЗМЕЩЕНИЕ АВАРИЙНОГО СНАБЖЕНИЯ

11.4.1 Для размещения аварийного снабжения должен быть предусмотрен

Таблица 11.3.2

Технические данные и нормы снабжения пластырей

Наименование деталей	Количество деталей для пластыря		
	облегченного 3,0×3,0 м	шпигованно- го 2,0×2,0 м	парусинового или учебного 2,0×2,0 м, 1,5×1,5 м, 1,0×1,0 м
1. Полотнища из парусины	2	2	3 — для парусинового пластыря размерами 2,0×2,0 м; 2 — для учебного пластыря размерами 1,5×1,5 м или 1,0×1,0 м
2. Прослойки	1 войлочная	1 мат	—
3. Крепление жесткости	Отрезки стального каната или труб (в карманах)	—	—
4. Канифас-блок для стального каната (допускаемая нагрузка на подвеску 9,8 кН)	2	2	2
5. Канифас-блок для пенькового каната окружностью 75 мм (допускаемая нагрузка на подвеску 8 кН)	—	—	2
6. Гали с вертлюжным гаком (допускаемая нагрузка на подвеску 9,8 кН)	2	2	2
7. Скоба соединительная типа СА-2,5	9	6	—
8. Скоба соединительная типа Р-0,5	—	—	6
9. Шкот из стального оцинкованного каната диаметром 13,5 мм	2	2	—
10. Шкот из пенькового каната с длиной окружности 75 мм	—	—	2
11. Конец подкильный из стального оцинкованного каната диаметром 13,5 мм	2	2	2
12. Оттяжка из стального оцинкованного каната диаметром 13,5 мм	2	—	—
13. Штерт контрольный из капронового фала диаметром 8 мм с маркировкой	1	1	1
14. Чехол для пластыря	1	1	1

аварийный пост, расположенный не ниже главной палубы.

На судах длиной менее 40 м допускается расположение аварийного поста ниже главной палубы при условии обеспечения свободного доступа к этому посту.

Аварийным постом может быть специальное помещение, ящик или место, отведенное на палубе или в помещениях.

На судах длиной менее 20 м допускается расположение аварийного снабжения в нескольких помещениях.

11.4.2 Ширина свободного прохода перед аварийным постом должна быть не менее 0,8 м, а на судах длиной менее 30 м — не менее 0,6 м.

11.5 МАРКИРОВКА

11.5.1 Предметы аварийного снабжения или тара для их хранения (за исключением

пластырей) должны быть окрашены синей краской либо полностью, либо полосой.

На таре для хранения предметов аварийного снабжения должна быть надпись с указанием наименования материала, массы и допустимого срока хранения.

11.5.2 Возле аварийного поста должна быть надпись «Аварийный пост». Кроме того, в проходах и на палубах должны быть предусмотрены указатели места расположения аварийного поста.

Возле аварийного поста должно быть предусмотрено освещение от аварийного источника питания.

Если аварийное снабжение хранится в нескольких помещениях, в рулевой рубке должна быть вывешена схема его размещения на судне.

12 ОБОРУДОВАНИЕ РУЛЕВОЙ РУБКИ

12.1 ОБЩИЕ ТРЕБОВАНИЯ

12.1.1 На пультах управления, установленными в рулевой рубке, должны размещаться органы управления судном, двигателями, устройствами, системами и оборудованием (рычаги, рукоятки, маховики, кнопочные и клавишные выключатели, переключатели), а также приборы индикации и сигнализации, при этом также должны выполняться требования 11.12 ч. IV Правил.

12.1.2 Элементы системы дистанционного управления рулевым(и) устройством(ами) в рулевой рубке должны быть установлены таким образом, чтобы выбранный курс судна был виден судоводителю с поста управления. Если указанное дистанционное управление выполнено отключаемым, то должны быть предусмотрены индикаторы (индикатор) положений

«Включено» или «Выключено». Расположение элементов дистанционного управления и манипулирование этими элементами должны быть в функциональном отношении удобными для судоводителя. Нестационарное оборудование для дистанционного управления такими вспомогательными по отношению к рулевому устройству элементами как активные носовые рули должно применяться при условии, что управление такими вспомогательными элементами может быть в любой момент переведено в рулевую рубку.

12.1.3 Рулевая рубка должна быть оборудована регулируемой системой отопление и системой вентиляции, соответствующей требованиям 10.12 ч. IV Правил. Приспособление для затемнения рулевой рубки не должно препятствовать ее вентилированию.

13 ДОПОЛНИТЕЛЬНОЕ СНАБЖЕНИЕ СУДНА

13.1 ОБЩИЕ ТРЕБОВАНИЯ

13.1.1 Все суда с экипажем должны быть снабжены рупором, отпорным крюком и сходней шириной 400 мм с леером и

длиной, зависящей от типа и конструктивных особенностей судна.

13.1.2 Суда класса «М-СП» должны быть снабжены линеметательным устройством с четырьмя ракетами и четырьмя линиями.

14 ШТОРМТРАПЫ СУДОВ КЛАССОВ «М-СП», «М-ПР» И «О-ПР»

14.1 ОБЩИЕ ТРЕБОВАНИЯ

14.1.1 На каждом самоходном судне у каждого места посадки в коллективные спасательные средства, спускаемые вдоль борта судна, должен быть предусмотрен посадочный штормтрап.

Данное требование не распространяется на грузовые и пассажирские суда валовой вместимостью менее 500, на которые посадка в спасательные плоты производится с палубы, расположенной на высоте менее 2 м (менее 1,5 м на пассажирских судах) над ватерлинией судна при наименьшей эксплуатационной осадке.

14.1.2 На каждом самоходном судне должен быть предусмотрен лощманский штормтрап, а также предусмотрены средства, позволяющие устанавливать лощманский штормтрап с любого борта судна. Место, где на судно поднимается или сходит с судна лощман, должно быть обозначено.

14.1.3 В каждом месте установки лощманского штормтрапа должен быть предусмотрен спасательный круг с самозажигающимся буйком, а также бросательный конец.

14.1.4 Должно быть обеспечено достаточное освещение лощманского штормтрапа и пространства за бортом в том месте, где на судно поднимается или сходит с судна лощман.

14.1.5 Штормтрапы должны устанавливаться вне районов отливных отверстий и, по возможности, в стороне от острых обводов судна, причем каждая балясина трапа должна надежно упираться в борт судна.

Если особенности конструкции судна (например, привальные брусья) не позволяют выполнить это требование, должны быть приняты меры, обеспечивающие безопасную посадку людей.

14.1.6 Должны быть предусмотрены поручни для безопасного прохода людей с палубы к штормтрапу и обратно.

14.1.7 Посадочные и лощманские штормтрапы должны соответствовать требованиям национальных стандартов¹, при этом конструкция штормтрапа должна быть цельной (не состоять из отдельных отрезков) и иметь такую длину, чтобы достигать уровня воды в месте установки при любых эксплуатационных осадках и дифферентах судна, а также при крене 15° на противоположный борт.

¹ ГОСТ Р ИСО 799, ГОСТ Р ИСО 5489.

МЕТОДИКА РАСЧЕТА ГИДРОДИНАМИЧЕСКИХ НАГРУЗОК, ИЗГИБАЮЩИХ МОМЕНТОВ, ПЕРЕРЕЗЫВАЮЩИХ СИЛ И ОПОРНЫХ РЕАКЦИЙ, ДЕЙСТВУЮЩИХ В СИСТЕМЕ «БАЛЛЕР – РУЛЬ»

1 Настоящее приложение устанавливает метод учета неоднородности распределения гидродинамической нагрузки по высоте судовых рулей и расчетные схемы для определения изгибающих моментов, перерезывающих сил и опорных реакций, действующих в системе «баллер – руль».

2 Гидродинамические нагрузки (равнодействующая гидродинамических сил и крутящий момент), действующие на руль, должны быть определены по результатам эксперимента или расчета для всего возможного диапазона углов перекладки руля.

3 При определении гидродинамических нагрузок, действующих на руль, расположенный в струе движителя, или поворотную насадку, расчетным методом должно быть учтено влияние корпуса судна и струи движителя.

4 При определении гидродинамических нагрузок, действующих на руль, расположенный в струе движителя, или поворотную насадку, экспериментальным методом должно быть обеспечено соответствие коэффициентов нагрузки модельного и натурного движителей

$$C_T = 8T_p / (\rho V_A^2 \pi D^2), \quad (\text{П1.4})$$

где T_p – упор движителя, кН;

ρ – плотность воды, т/м³;

V_A — скорость натекания воды на движительно-рулевой комплекс, м/с;

$$V_A = V (1 - W_T);$$

V — расчетная скорость движения судна в грузу (для толкачей с составом), м/с;

W_T — коэффициент попутного потока при движении судна прямым курсом, определенный по расчету ходкости;

D — диаметр гребного винта, м.

5 Расчет изгибающих моментов, перерезывающих сил и опорных реакций, действующих в системе баллер – руль, должен производиться в соответствии с основными расчетными схемами, представленными на рис. П1.5-1 – П1.5-3.

Расчет должен быть выполнен для такого сочетания гидродинамических нагрузок, при котором в баллере возникают максимальные эквивалентные напряжения, определяемые в соответствии с 1.2.2 настоящей части Правил.

Максимальная погонная интенсивность нагрузки q должна определяться по формуле, кН/м:

$$q = R / \{ l_{10} [(0,45D/l_{10} - 0,975) f + 0,95] \}, \quad (\text{П1.5-1})$$

где D — диаметр гребного винта, м;

$l_{10} - l_{60}$ — длины элементов рулевого устройства (см. рис. П1.5-1 – П1.5-3), м;

R — равнодействующая сила на руле, кН;

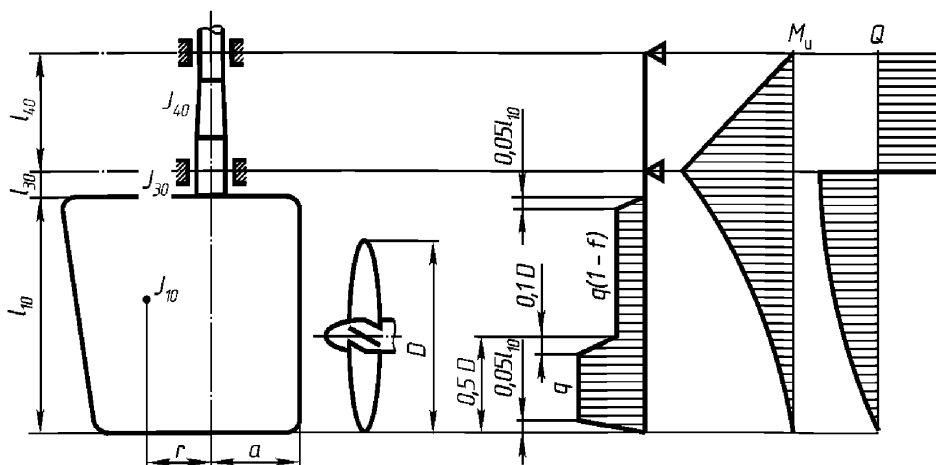


Рис. П1.5-1. Расчетная схема моментов, сил и реакций, действующих в системе «баллер – подвесной руль»

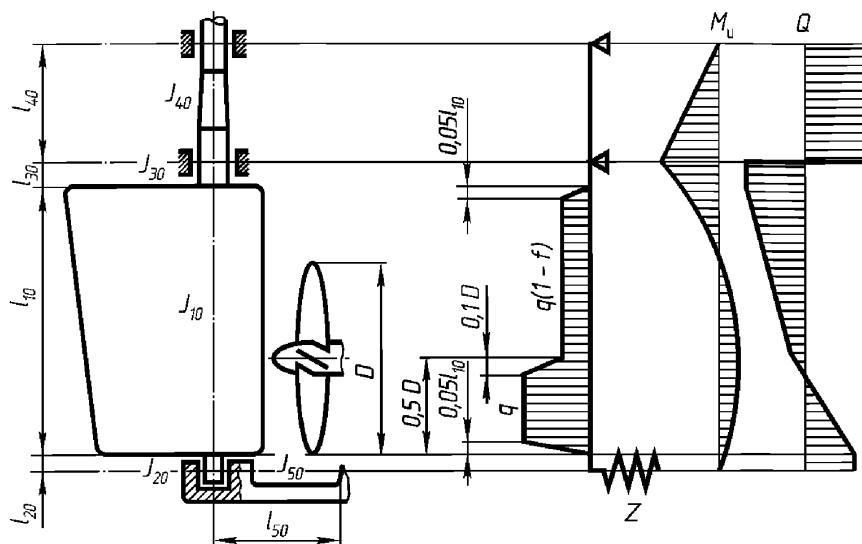


Рис. П1.5-2 Расчетная схема моментов, сил и реакций, действующих в системе «баллер – руль» с нижней опорой на пятке ахтерштевня

f — коэффициент неравномерности распределения нагрузки, для подвесных рулей и для рулей с опорой на пятке ахтерштевня, определяемый по табл. П1.5 в зависимости от коэффициента нагрузки C_T и относительной высоты части руля, выступающей из струи $(l_{10}-D)/l_{10}$.

Для полуподвесных рулей, полностью или частично попадающих в струю движителя, для случая движения судна передним ходом при $(l_{10}-D)/l_{10} \leq 0,4$ коэффициент неравномерности принимается

Таблица П1.5

Коэффициент неравномерности распределения нагрузки f

$(l_{10} - D)/l_{10}$	f при C_T				
	0	2	6	12	≥ 25
0	0,000	0,133	0,196	0,226	0,256
0,1	0,000	0,226	0,326	0,373	0,418
0,2	0,000	0,315	0,447	0,506	0,561
0,3	0,000	0,435	0,597	0,664	0,722
0,4	0,000	0,540	0,715	0,779	0,827
0,5	0,000	0,631	0,801	0,850	0,876
0,6	0,000	0,707	0,856	0,879	0,880

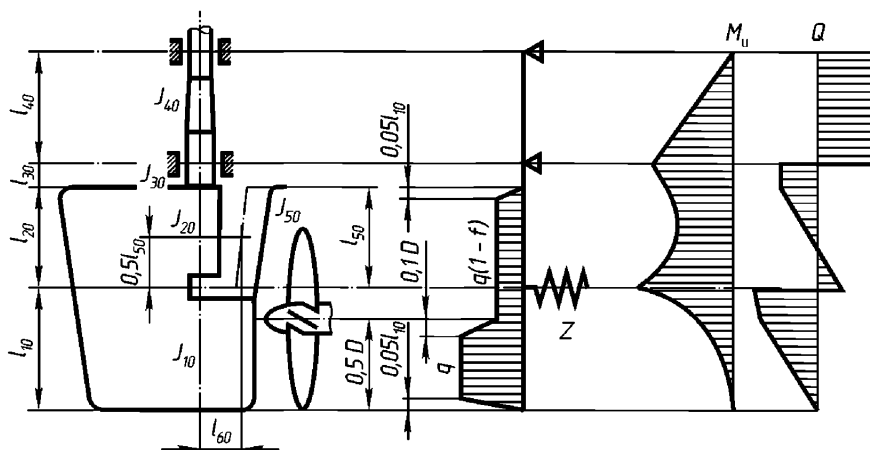


Рис. П1.5-3. Расчетная схема моментов, сил и реакций, действующих в системе «баллер – руль» со штырями на петлях ахтерштевня

$$f = -1,625 \left[(l_{10} - D) / l_{10} \right]^2 + 1,275 (l_{10} - D) / l_{10} + 0,65. \quad (\text{П1.5-2})$$

Для рулей, полностью расположенных вне струи движителя, принимается $f = 0$.

Диаметр струи принимается равным диаметру гребного винта.

Для рулей, расположенных за движителем, для случая движения судна задним ходом принимается $f = 0$.

Коэффициент жесткости опоры Z должен определяться, кН/м:

$$\text{для опоры в пятке ахтерштевня} \\ Z = 1 / u_b; \quad (\text{П1.5-3})$$

$$\text{для опоры в кронштейне руля} \\ Z = 1 / (u_b + u_5 + u_t), \quad (\text{П1.5-4})$$

где u_b — перемещение опоры вследствие изгиба при действии в центре опоры силы, равной 1 кН:

$$u_b = l_{50}^5 \cdot 10^3 / (3EJ_{50})$$

u_5 — перемещение опоры вследствие сдвига при действии в центре опоры силы, равной 1 кН:

$$u_5 = l_{30} \cdot 10^3 / (GF);$$

u_t — перемещение опоры вследствие скручивания кронштейна при действии в центре опоры силы, равной 1 кН:

$$u_t = l_{50} l_{60}^2 \cdot 10^3 / (GJ_t);$$

E — модуль упругости материала кронштейна и пятки ахтерштевня, МПа;

G — модуль сдвига материала кронштейна, МПа;

F — средняя площадь поперечного сечения кронштейна руля, м²;

J_t — средний полярный момент инерции поперечного сечения кронштейна, м⁴;

$J_{10} - J_{60}$ — моменты инерции соответствующих сечений элементов рулевого устройства, м⁴.

В случаях, когда изгибающий момент на баллере руля определен по результатам эксперимента, схематизированный закон распределения нагрузки по высоте, приведенный на рис. П1.5-1 – П1.5-3, допускается не учитывать.

6 В тех случаях, когда на баллер руля передается поперечная сила от рулевого привода, эта сила и соответствующие ей изгибающие моменты должны быть учтены при расчете прочности баллера.

7 При расчете высоты втулки подшипника скольжения, условная расчетная реакция со стороны подшипника баллера b_n для подвесного руля и руля с нижней опорой на пятке ахтерштевня должна быть не менее определенной по формуле, кН:

$$B_n = [R(\eta l_{10} + l_{30} + l_{40}) - B_n(l_{10} + l_{20} + l_{30} + l_{40})] / l_{40},$$

где η — безразмерное плечо изгибающего момента (табл. П1.7).

Таблица П1.7
Безразмерное плечо изгибающего момента η

$(l_{10} - D)/l_{10}$	η при C_T				
	0	2	6	12	≥ 25
0,0	0,50	0,52	0,53	0,54	0,54
0,1	0,50	0,54	0,55	0,56	0,57
0,2	0,50	0,55	0,58	0,59	0,60
0,3	0,50	0,57	0,61	0,63	0,65
0,4	0,50	0,60	0,64	0,67	0,69
0,5	0,50	0,62	0,68	0,71	0,74
0,6	0,50	0,64	0,71	0,75	0,78

B_{π} следует принимать в соответствии с п. 8, для подвесных рулей принимается $B_{\pi} = 0$.

Длины элементов l_{10} , l_{30} , l_{40} определяются в соответствии с рис. П1.5-1 и П1.5-2.

Для рулей с нижней опорой на пятке ахтерштевня дополнительно должен быть выполнен расчет для случая $\eta = 0,5$.

8 Реакция в пятке ахтерштевня, кН, определяется по формуле (П1.8), где R — предел текучести материала баллера, МПа.

$$\begin{aligned}
 B_{\pi} = & R(\eta l_{10} + l_{30})^3 \left\{ 1 + 1,5(l_{10} - \eta l_{10} + l_{20}) / (\eta l_{10} + l_{30}) + \right. \\
 & + J_{10} l_{40} \left[1 + (l_{10} - \eta l_{10} + l_{20}) / (\eta l_{10} + l_{30}) \right] / \left[J_{40} (\eta l_{10} + l_{30}) \right] \left. \right\} / \\
 & / \left[J_{10} l_{50}^3 / J_{50} + (l_{10} + l_{30} + l_{20})^3 + l_{40} J_{10} (l_{10} + l_{30} + l_{20})^2 / J_{40} \right]. \quad (\text{П1.8})
 \end{aligned}$$

ИСПЫТАНИЯ ЯКОРНЫХ ЦЕПЕЙ И КОМПЛЕКТУЮЩИХ ИХ ДЕТАЛЕЙ

1 Готовые цепи подлежат испытаниям, указанным в настоящем приложении, в присутствии эксперта. К испытаниям допускаются неокрашенные цепи без антикоррозионного покрытия.

2 Визуальному контролю подвергают все звенья цепи.

Все звенья цепи и комплектующие ее детали должны иметь чистую поверхность, определяемую способом изготовления, не иметь трещин, надрезов, посторонних включений и других дефектов, исключающих возможность использования изделия по назначению. Наплывы или заусенцы у кованных деталей должны быть зачищены. Поверхностные дефекты в пределах допусков на диаметр, установленных в технической документации организации-изготовителя, должны быть зачищены таким образом, чтобы обеспечить плавный переход поверхности. Допускается местная зачистка углублений в пределах не более 5 % калибра звена или толщины тела.

Сварные швы не должны иметь дефектов, препятствующих использованию цепи по назначению. Подрезы, концевые кратеры и подобные дефекты следует устранить зачисткой.

Допускаемые отклонения звеньев цепи

3 Отклонения диаметра в месте изгиба вне зоны контакта звеньев должны не превышать значений, указанных в табл. П2.3.

Таблица П2.3

Допускаемые отклонения диаметра цепи

Номинальный диаметр звена (калибр цепи), мм	Допускаемые отклонения ¹ , мм
До 40	-1
Св. 40 до 84	-2
« 84 « 122	-3
« 122	-4

¹ Положительные отклонения диаметра не должны превышать 5 % номинального диаметра.

4 Площадь поперечного сечения звена цепи в месте изгиба не должна иметь минусовых отклонений.

Эту площадь следует рассчитывать по диаметру, определенному как среднее арифметическое четырех измерений диаметра в одном и том же поперечном сечении, но в разных точках внешнего контура этого сечения.

5 Допускаемые отклонения длины смычки цепи, измеренные на любых пяти звеньях, не должны превышать +2,5 % номинальной длины. Измерения выполняют при растяжении цепи пробной нагрузкой.

6 Допускаемые отклонения размеров комплектующих цепь деталей: диаметра +5 %, -0 %; других размеров — ±2,5 %.

Испытания на свариваемость

7 При одобрении типа цепи должны быть выполнены технологические сварочные испытания для приварки распорок в соответствии с разд. 4 приложения 10 ч. X Правил.

Испытания пробной нагрузкой

8 Каждая смычка цепи (27,5 м) подлежит испытанию пробной нагрузкой, указанной в табл. П2.8-1 и П2.8-2.

Таблица П2.8-1

Испытательная нагрузка цепей без распорок

Категория	Испытательная нагрузка*, кН	
	пробная	разрывная
1	$0,185d^2$	$0,370d^2$
2	$0,260d^2$	$0,520d^2$

* В таблице установлены минимально допустимые критерии.

Примечание. d — номинальный диаметр цепи, мм.

Таблица П2.8-2

Испытательная нагрузка цепей с распорками

Калибр цепи, мм	Испытательная нагрузка, кН, цепи категории					
	1		2		3	
	пробная	разрывная	пробная	разрывная	пробная	разрывная
11	36	51	51	72	72	102
12,5	46	66	66	92	92	132
14	58	82	82	116	116	165
16	76	107	107	150	150	216
17,5	89	127	127	179	179	256
19	105	150	150	211	211	301
20,5	123	175	175	244	244	349
22	140	200	200	280	280	401
24	167	237	237	332	332	476
26	194	278	278	389	389	556
28	225	321	321	449	449	642
30	257	368	368	514	514	735
32	291	417	417	583	583	833
34	328	468	468	655	655	937
36	366	523	523	732	732	1050
38	406	581	581	812	812	1160
40	448	640	640	896	896	1280
42	492	703	703	981	981	1400
44	538	769	769	1080	1080	1540
46	585	837	837	1170	1170	1680
48	635	908	908	1270	1270	1810
50	686	981	981	1370	1370	1960
52	739	1060	1060	1480	1480	2110
54	794	1140	1140	1590	1590	2270
56	851	1220	1220	1710	1710	2430
58	909	1290	1290	1810	1810	2600
60	969	1380	1380	1940	1940	2770
62	1030	1470	1470	2060	2060	2940
64	1100	1560	1560	2190	2190	3130
66	1160	1660	1660	2310	2310	3300
68	1230	1750	1750	2450	2450	3500
70	1290	1840	1840	2580	2580	3690
73	1390	1990	1990	2790	2790	3990
76	1500	2150	2150	3010	3010	4300

Окончание табл. П2.8-2

Калибр цепи, мм	Испытательная нагрузка, кН, цепи категории					
	1		2		3	
	пробная	разрывная	пробная	разрывная	пробная	разрывная
78	1580	2260	2260	3160	3160	4500
81	1690	2410	2410	3380	3380	4820
84	1800	2580	2580	3610	3610	5160
87	1920	2750	2750	3850	3850	5500
90	2050	2920	2920	4090	4090	5840
92	2130	3040	3040	4260	4260	6080
95	2260	3230	3230	4510	4510	6440
97	2340	3340	3340	4680	4680	6690
100	2470	3530	3530	4940	4940	7060
102	2560	3660	3660	5120	5120	7320
105	2700	3850	3850	5390	5390	7700
107	2790	3980	3980	5570	5570	7960
111	2970	4250	4250	5940	5940	8480
114	3110	4440	4440	6230	6230	8890
117	3260	4650	4650	6510	6510	9300
120	3400	4850	4850	6810	6810	9720
122	3500	5000	5000	7000	7000	9990
124	3600	5140	5140	7200	7200	10280
127	3750	5350	5350	7490	7490	10710
130	3900	5570	5570	7800	7800	11140
132	4000	5720	5720	8000	8000	11420
137	4260	6080	6080	8510	8510	12160
142	4520	6450	6450	9030	9030	12910
147	4790	6840	6840	9560	9560	13660
152	5050	7220	7220	10100	10100	14430
157	5320	7600	7600	10640	10640	15200
162	5590	7990	7990	11170	11170	15970

Примечание. В таблице установлены минимально допустимые критерии

Испытания на разрыв, растяжение, ударный изгиб

9 Для испытания разрывной нагрузкой, указанной в табл. П2.8-1 и П2.8-2, от цепи отбирают образцы в соответствии с табл. П2.9, состоящие не менее чем из трех звеньев с распорками или пяти — без распорок. Образцы должны быть изготовлены по той же технологии и вместе с цепью (сварка и термообработка). Образцы отделяют от цепи в присутствии эксперта.

10 В случае невозможности достижения разрывной нагрузки вследствие недостаточной мощности разрывной машины и большого калибра цепи могут быть произведены испытания на растяжение, ударный изгиб и контроль микроструктуры образцов, изготовленных из звеньев цепи (см. ГОСТ 228).

Таблица П2.9
Объем испытаний цепи

Категория	Способ изготовления	Термическая обработка	Число образцов ¹ от каждой четвертой смычки или 100 м цепи для испытания			
			на растяжение		на ударный изгиб	
			основной металл	сварное соединение	основной металл	сварное соединение
1	Сварка	Не требуется	—	—	—	—
2	Сварка То же	Нормализация	—	—	—	—
		Не требуется	1	1 ²	3	3 ²
3	Сварка	Нормализация, закалка и отпуск	1	1 ²	3	3 ²
2	Литье иликовка	Нормализация	1	—	3	—
3	Литье иликовка	Нормализация, закалка и отпуск	1	—	3	—

¹ В любом случае от каждой четвертой смычки или 100 м цепи отбирается 1 образец для испытания на разрыв.

² Образцы отбирают от каждой четвертой смычки цепи без термической обработки. Образцы вырезают в соответствии с рис. П11.2.4.2 приложения 11 ч. X Правил на стороне звена, противоположной сварному шву. Дополнительно могут быть проведены испытания образцов, вырезанных из сварного шва, на растяжение поперек сварного шва и на ударный изгиб с надрезом по сварному шву.

11 Если результаты испытаний разрывной нагрузкой не соответствуют требованиям табл. П2.8-1, П2.8-2, то от той же смычки отбирают и испытывают другой образец. Результаты испытаний считаются удовлетворительными, если достигнута нагрузка, соответствующая требуемой в табл. П2.8-1, П2.8-2.

Если результаты повторных испытаний не соответствуют требованиям табл. П2.8-1, П2.8-2, смычка бракуется. По усмотрению организации-изготовителя от каждой из оставшихся трех смычек данной партии могут быть отобраны образцы и испытаны разрывной нагрузкой. Если результаты испытаний хотя бы одной смычки не соответствует требованиям табл. П2.8-1, П2.8-2 партия бракуется.

12 При неудовлетворительном результате испытаний пробной нагрузкой дефектные звенья (звено) следует заменить, осуществить местную термическую обработку нового звена (звеньев) и провести повторные испытания пробной нагрузкой. При этом должна быть установлена причина разрушения звена (звеньев).

13 Для изготовления образцов в смычке цепи следует предусмотреть дополнительное звено (или несколько звеньев, если цепь малого калибра). Дополнительное звено должно изготавливаться аналогично образцу для испытаний на разрыв (см. п. 9).

14 Результаты испытаний должны соответствовать требованиям табл. 3.7.8 настоящих Правил, а также требованиям настоящего приложения и должны быть указаны в документе контроля качества организации-изготовителя.

Испытания комплектующих цепь деталей

15 Комплектующие цепь детали подлежат испытаниям в присутствии эксперта. К испытаниям допускаются неокрашенные детали без антикоррозионного покрытия.

16 Все детали подлежат испытанию пробной нагрузкой, указанной в табл. П2.8-1.

17 Для испытания разрывной нагрузкой, указанной в табл. П2.8-1, детали предъявляются партиями. Партия скоб, вертлюгов, вертлюгов-скоб, увеличенных и концевых звеньев должна состоять не более чем из 25 деталей, а соединительных звеньев — из 50 деталей одной категории, одинаковых размеров, из материала одной плавки и прошедших термическую обработку в одной садке.

От каждой партии испытаниям разрывной нагрузкой подвергается одно изделие, при этом испытанные изделия к использованию по назначению не допускаются.

18 Испытания разрывной нагрузкой могут не производиться, если:

разрывная нагрузка подтверждена положительными результатами первоначальных испытаний изделия в организации-изготовителе при освидетельствовании организации с целью получения Свидетельства о признании.

результаты механических испытаний каждой партии, выполненные в соответствии с п. 19, соответствуют требованиям табл. 3.7.8 настоящих Правил, и детали прошли неразрушающий контроль¹, организацией, имеющей свидетельство о признании Речного Регистра.

19 От каждой партии деталей испытаниям подвергают один образец на растяжение и один комплект из трех образцов на ударный изгиб *KV* (см. приложение 10 ч. X Правил), вырезанных из специально отобранной пробы или детали в соответствии с рис. П11.2.4.2 приложения 11 ч. X Правил.

20 Результаты механических испытаний должны соответствовать требованиям табл. 3.7.8 настоящих Правил и должны быть указаны в документе контроля качества организации-изготовителя.

¹ ГОСТ 18353, ГОСТ Р 51751